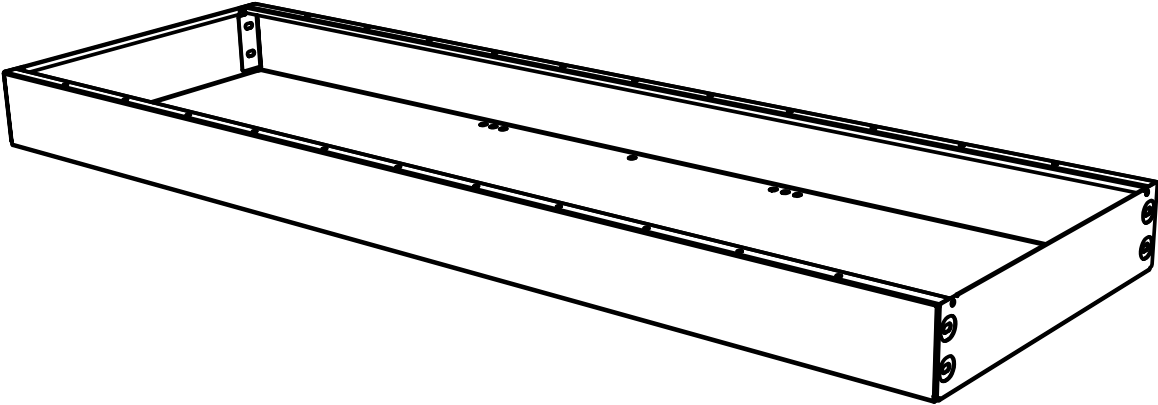
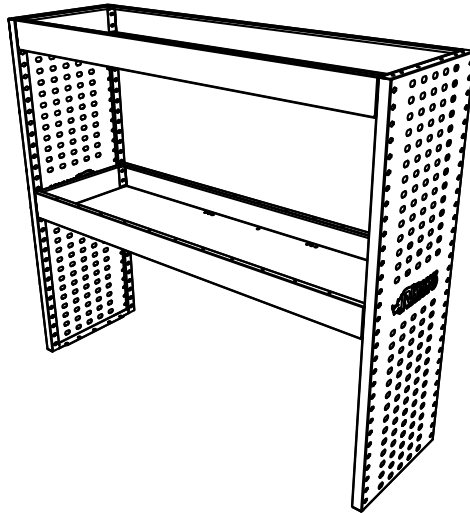


# SHFI MR4 Instructions



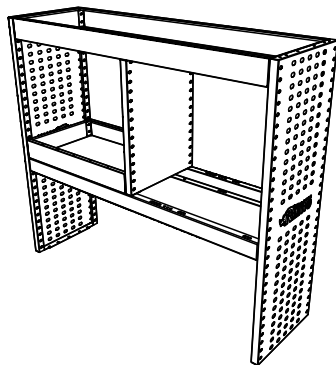


**a - 1-5**



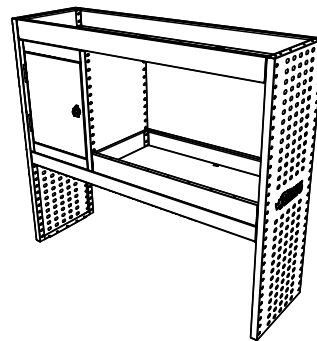
**b - 6-21**

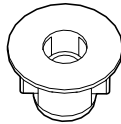
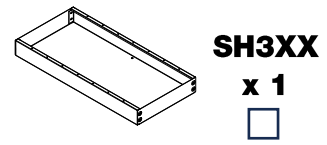
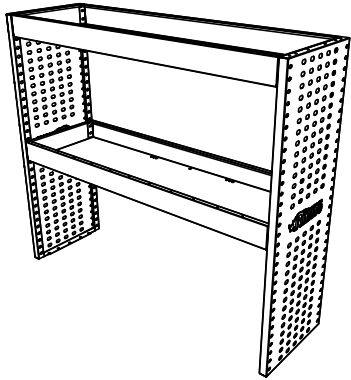
**D30X**



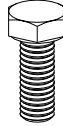
**c - 22-27**

**LF05**

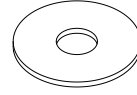




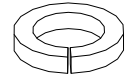
**FN003**  
**(M6)**  
x 8



**FS188**  
**(M6x16)**  
x 8

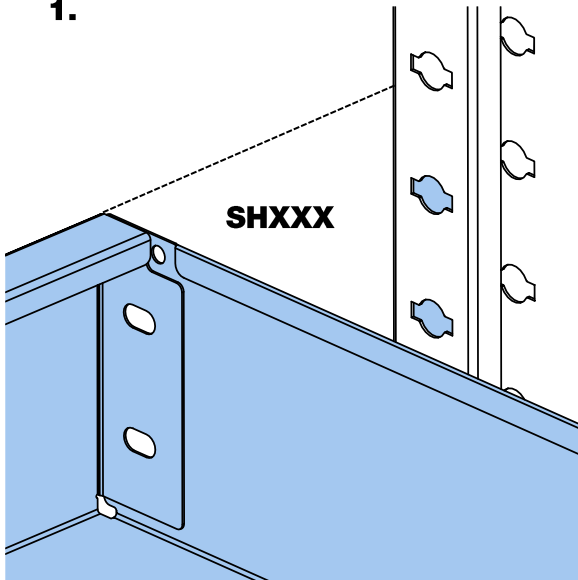


**FW011**  
**(M6x20)**  
x 8

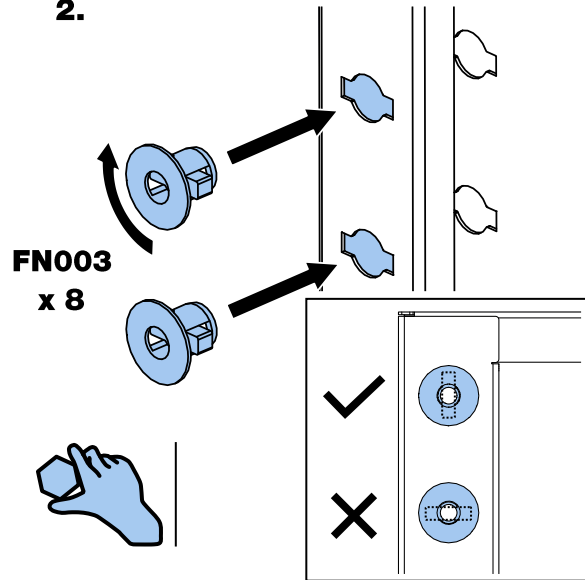


**FW004**  
**(M6x10)**  
x 8

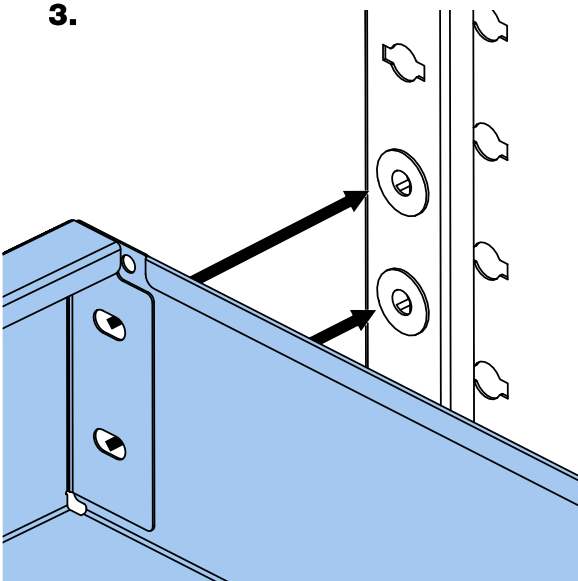
1.



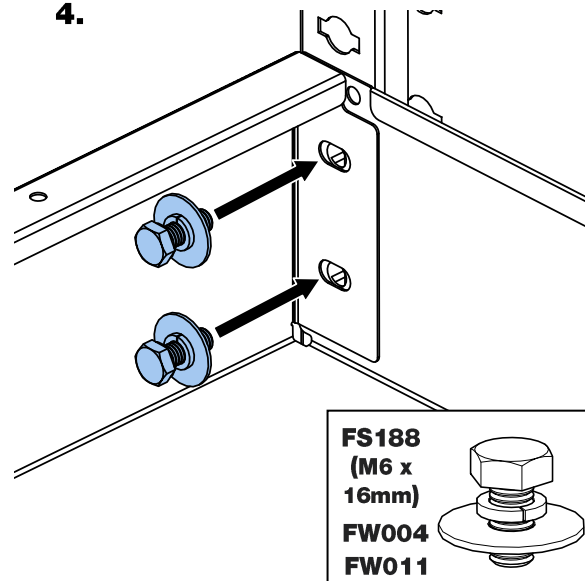
2.

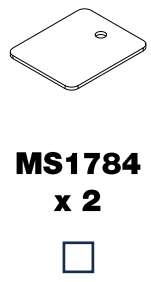
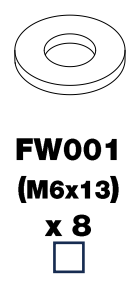
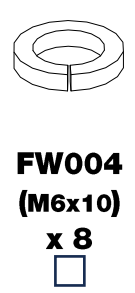
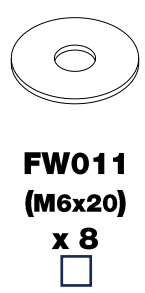
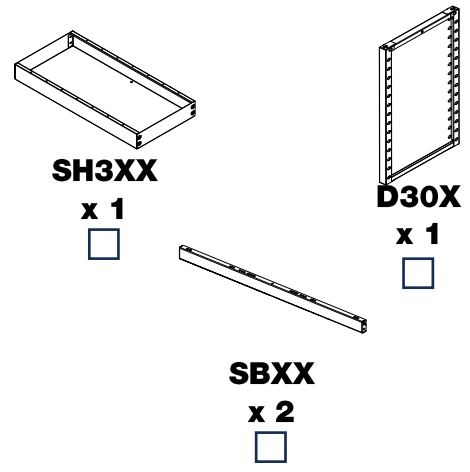
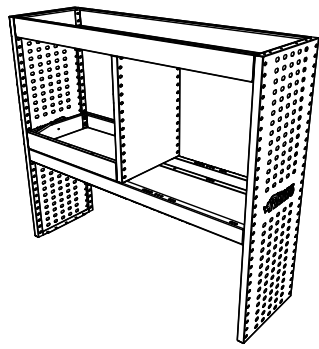
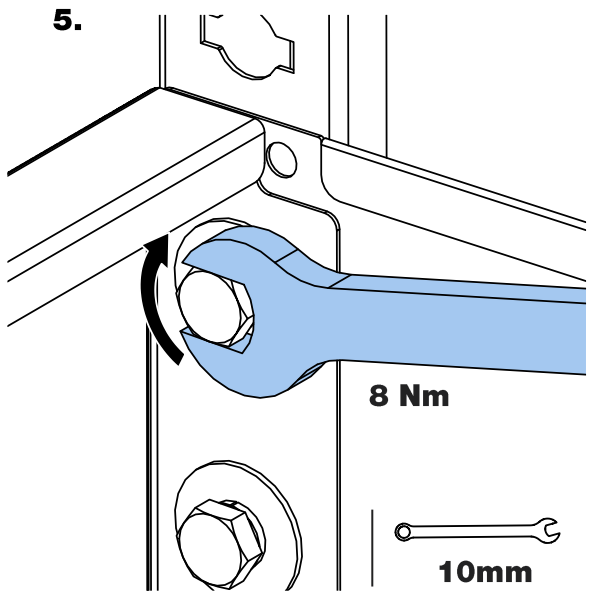


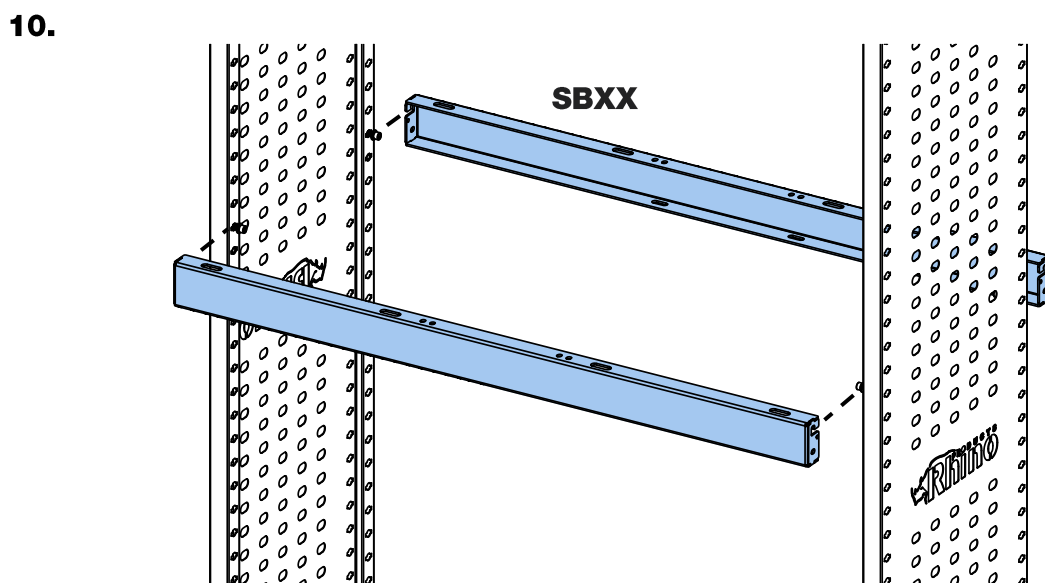
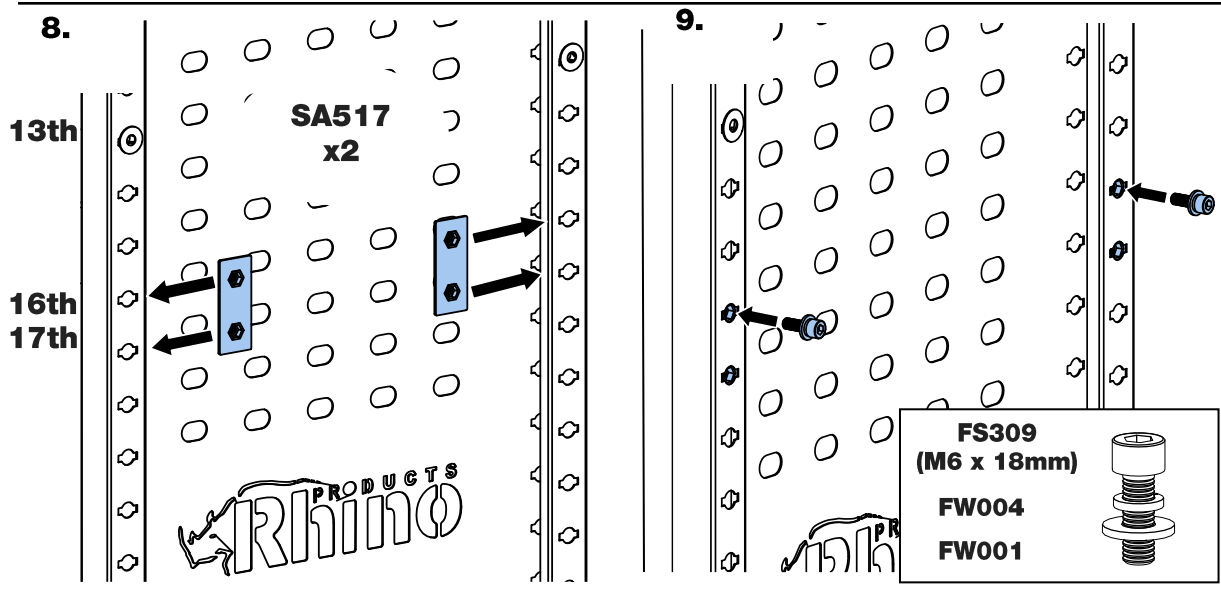
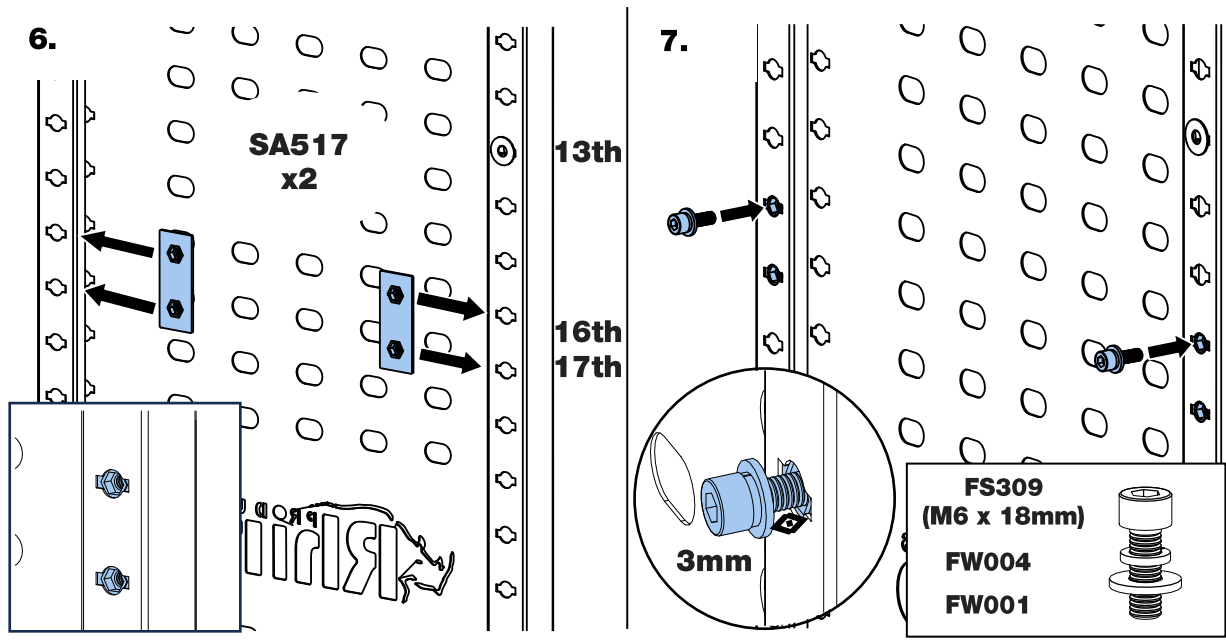
3.



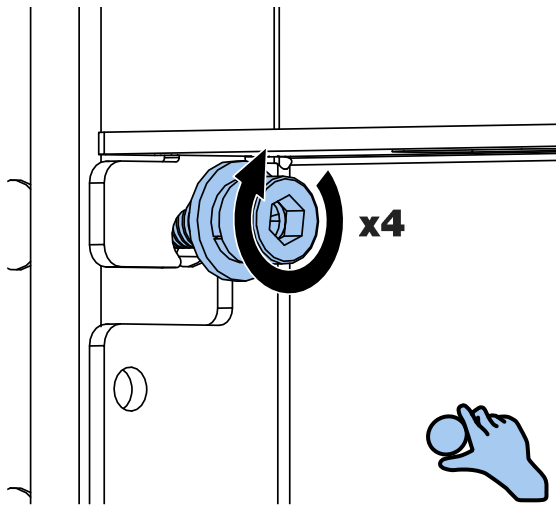
4.



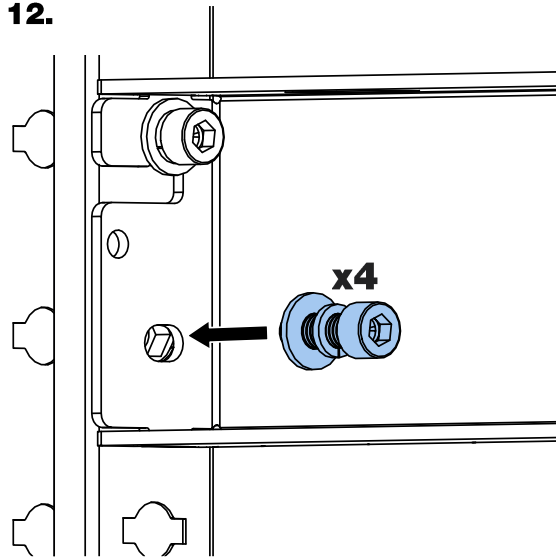




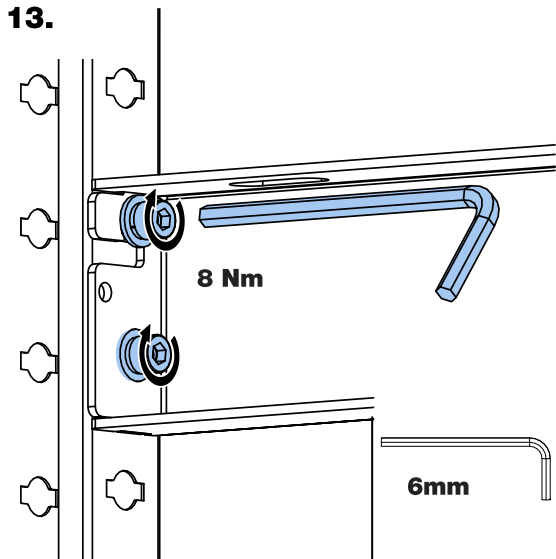
11.



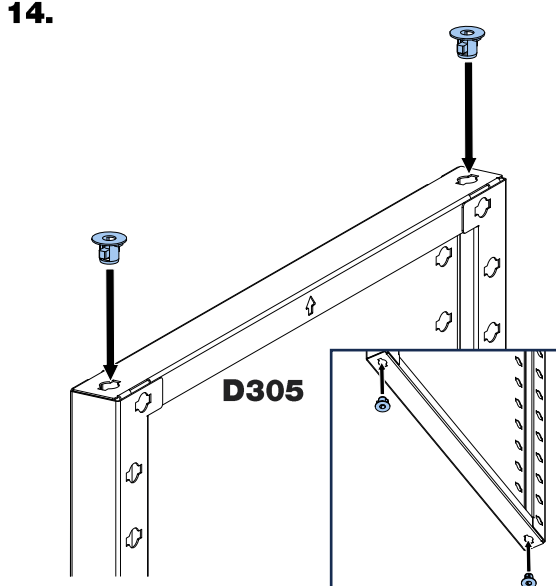
12.



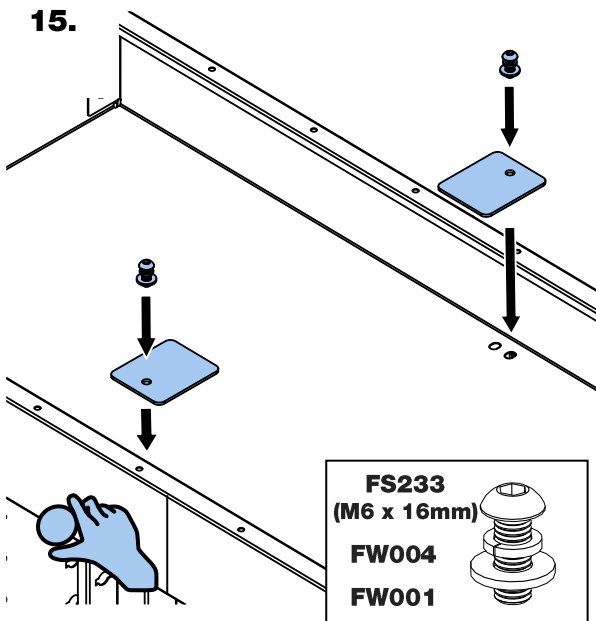
13.



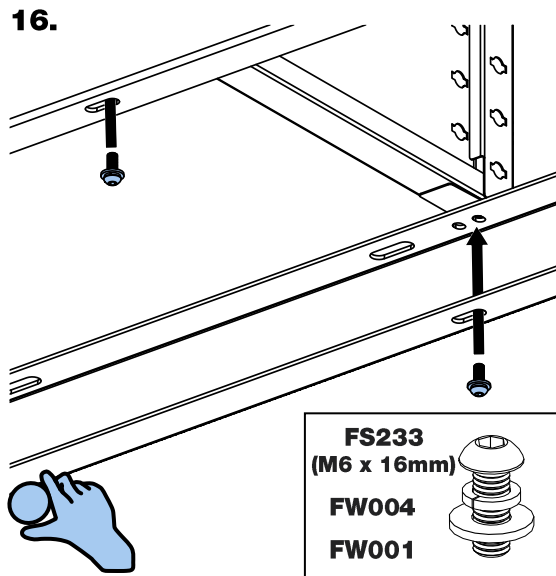
14.

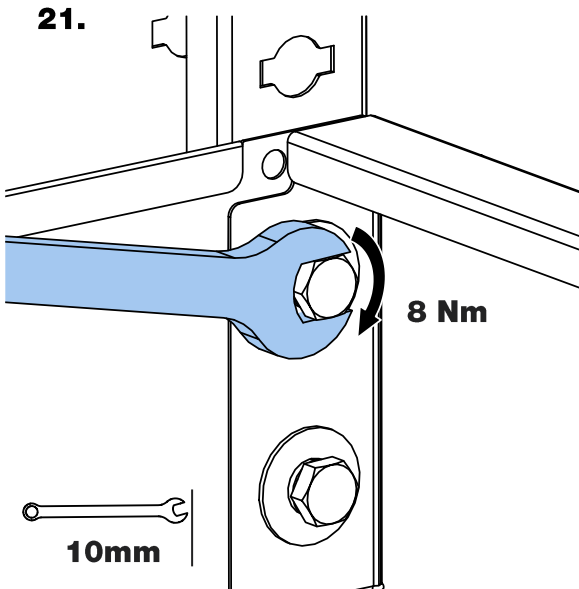
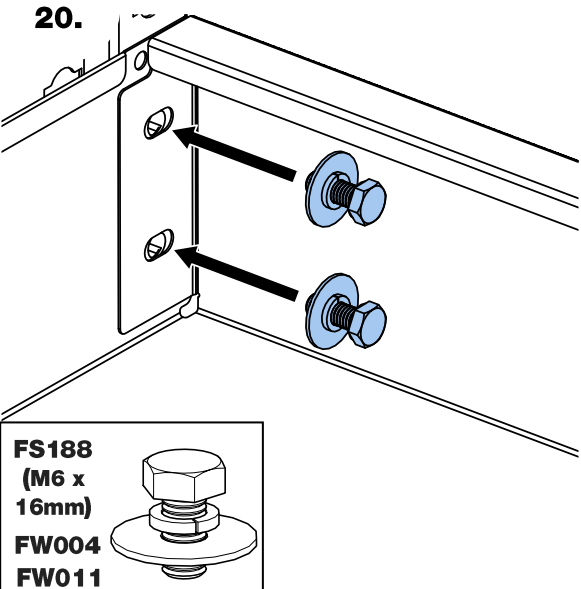
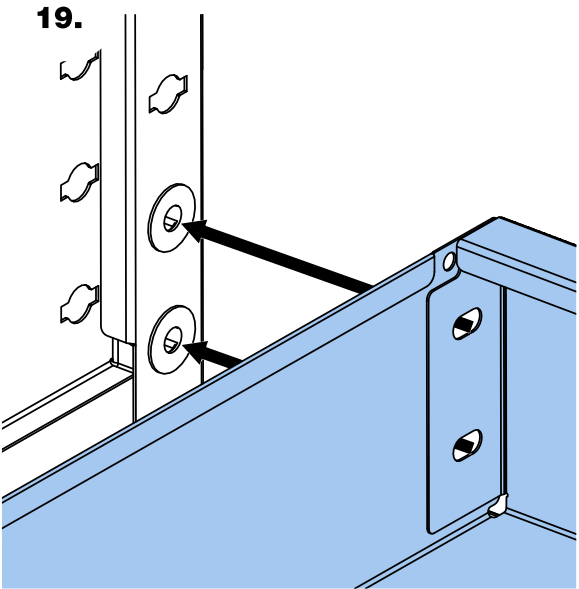
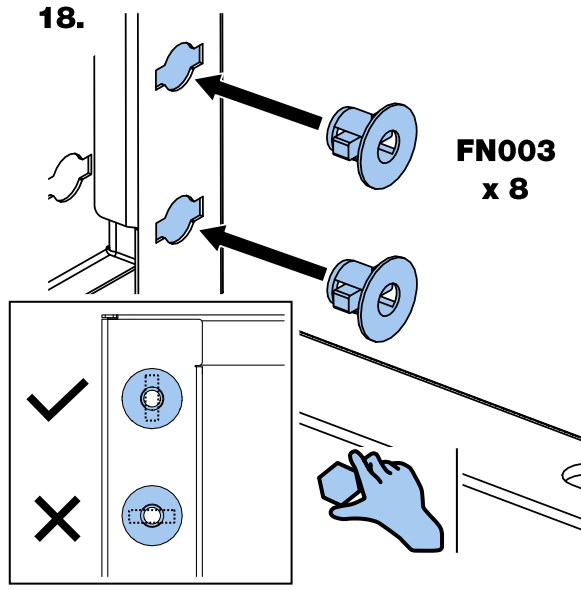
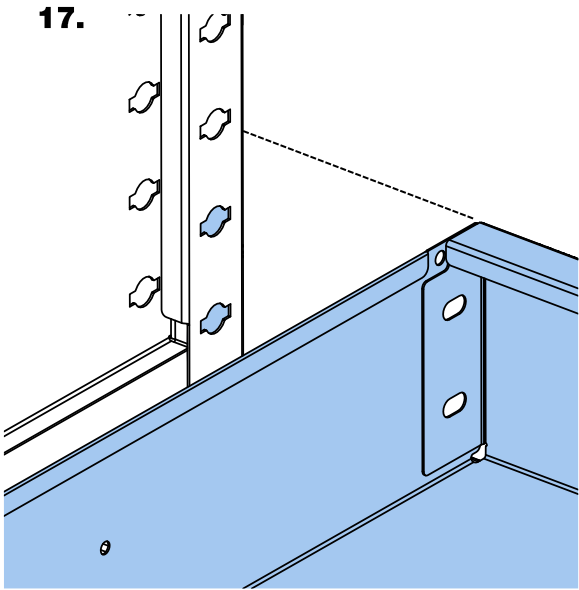


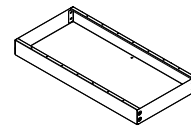
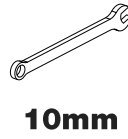
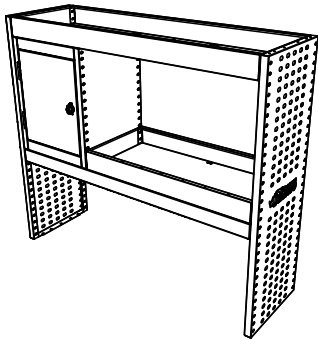
15.



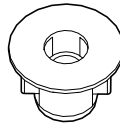
16.



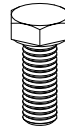




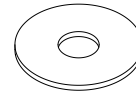
**SH3XX**  
x 1



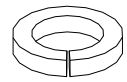
**FN003**  
(M6)  
x 8



**FS188**  
(M6x16)  
x 8



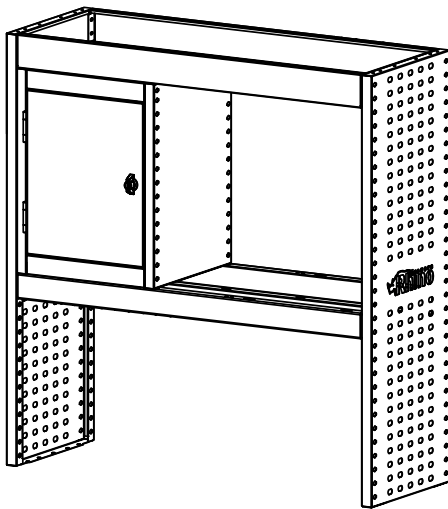
**FW011**  
(M6x20)  
x 8



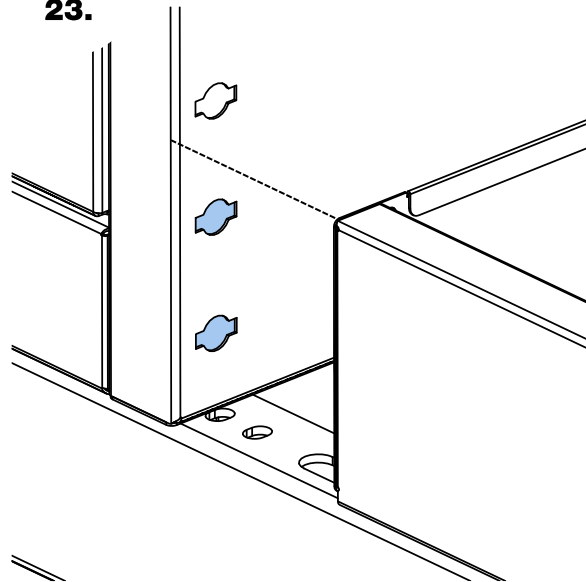
**FW004**  
(M6x10)  
x 8

**22.**

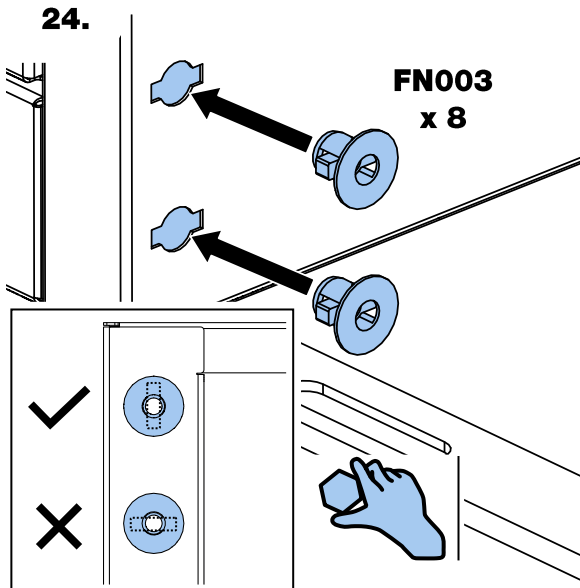
**LF05FI**



**23.**



**24.**



**25.**

