

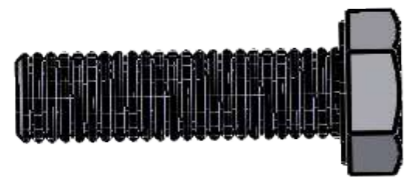
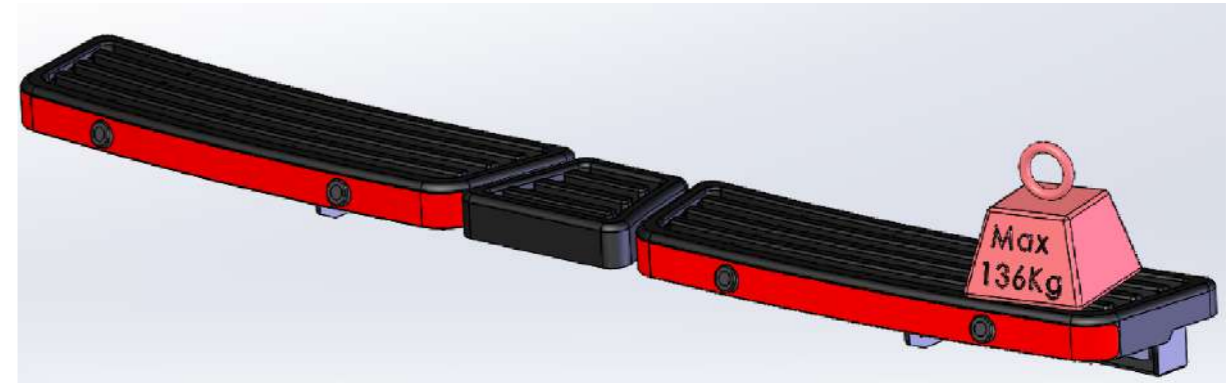
FITTING INSTRUCTIONS



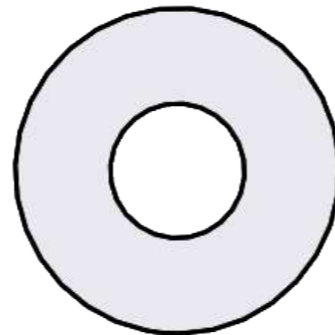
FITTING INSTRUCTIONS

FITTING KIT CONTENTS FK889
(1:1)

FITTING TIME: 30 Minutes



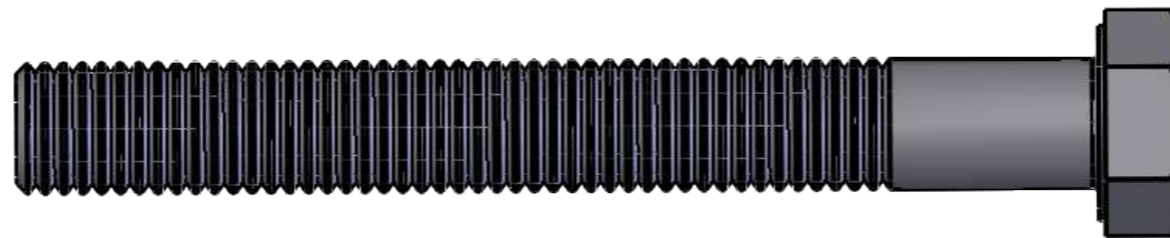
FB006 (M8 x 30) x 4



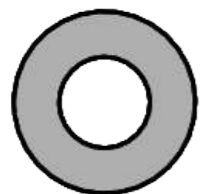
FW026 (M12) x 8



FN006 (M8) x 4



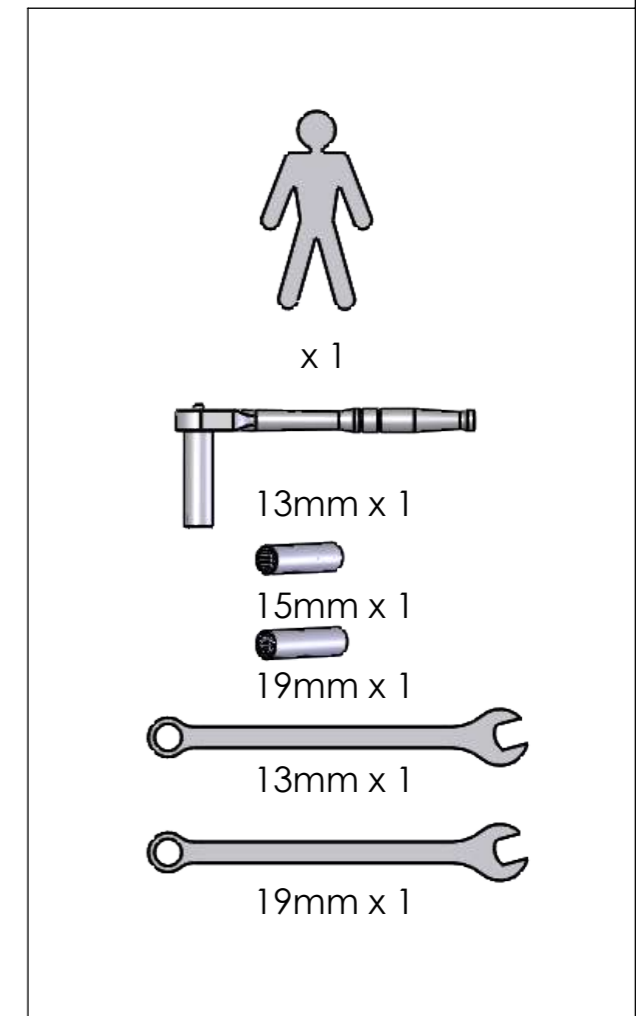
FS085 (M12 x 100) x 4



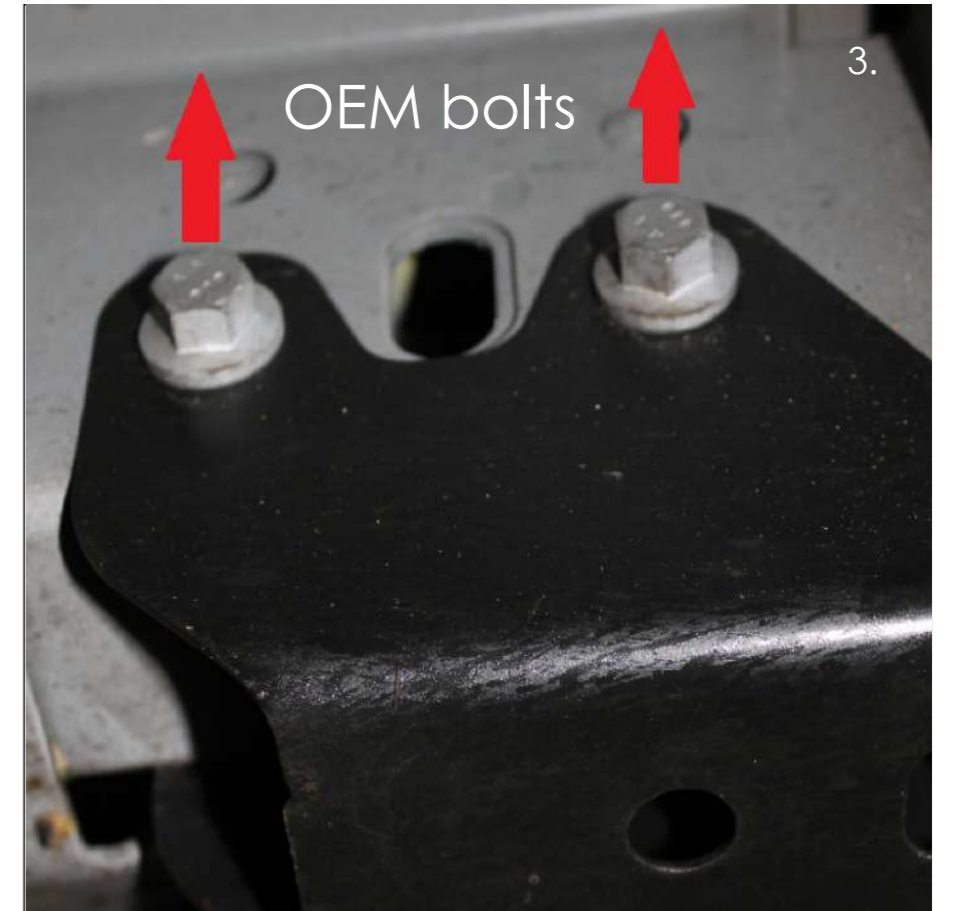
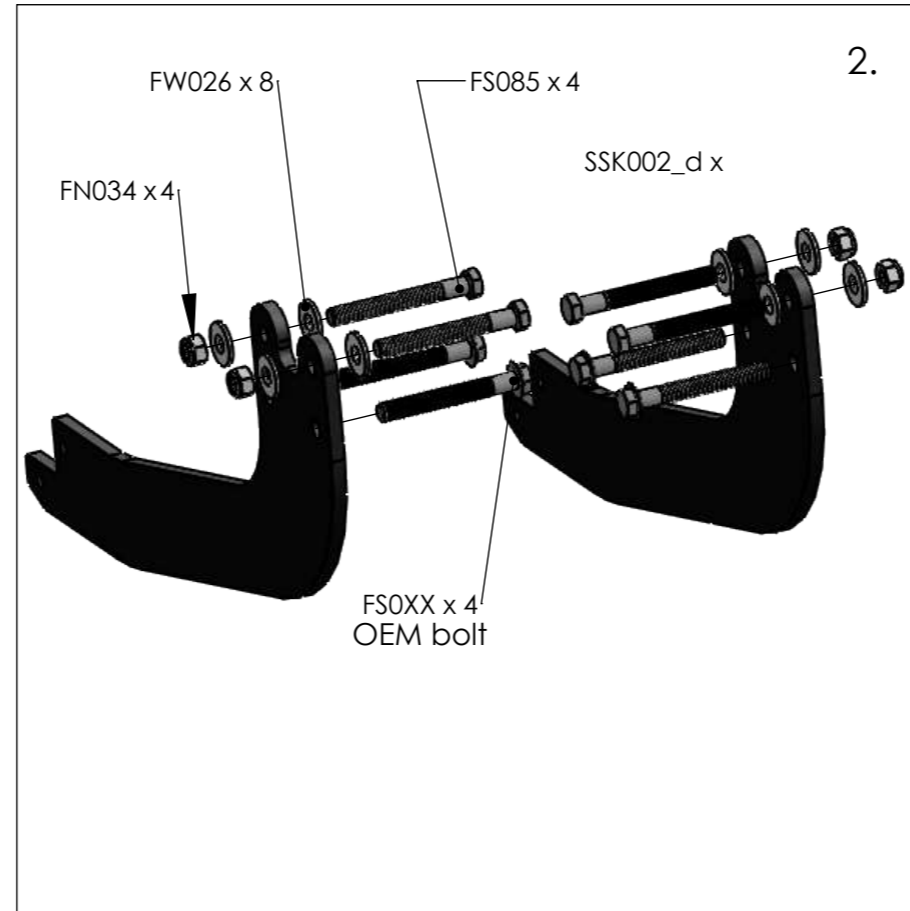
FW021 (M8) x 8



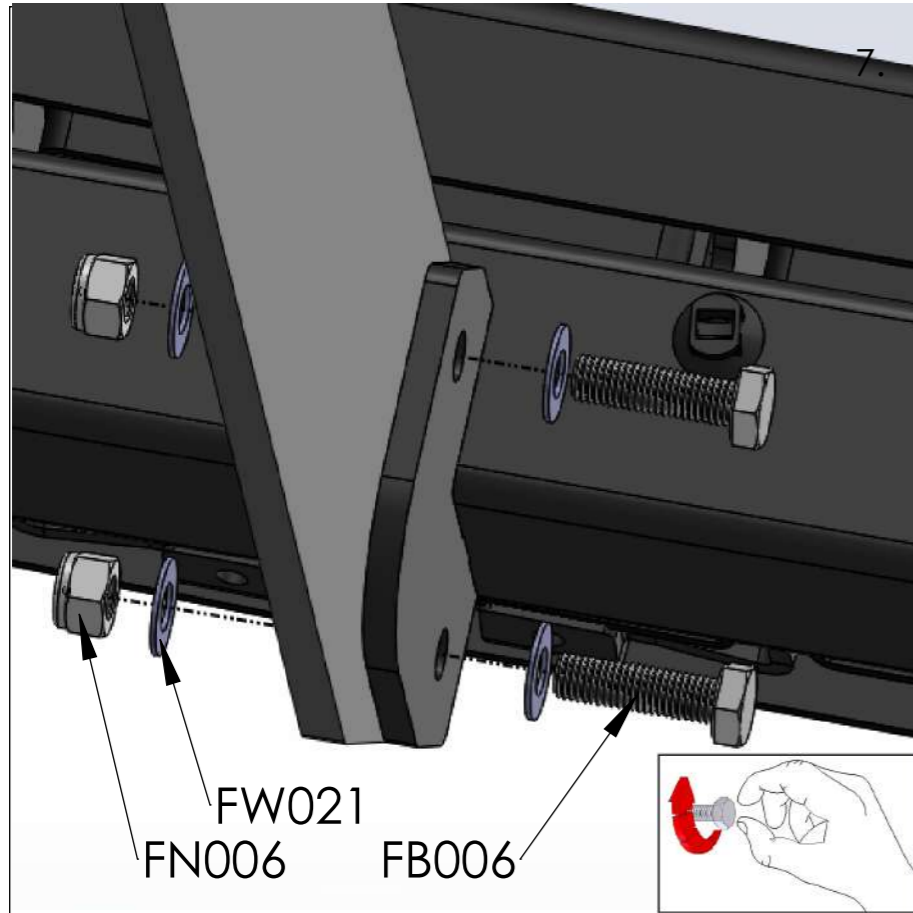
FN034 (M12) x 4



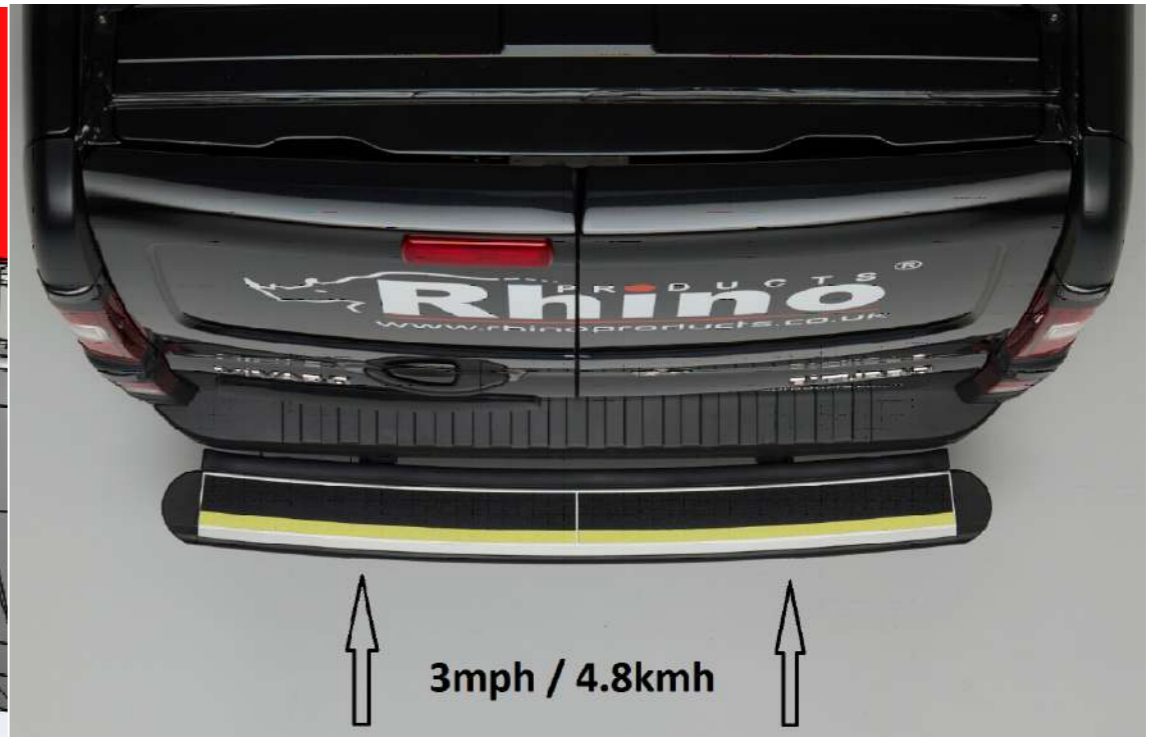
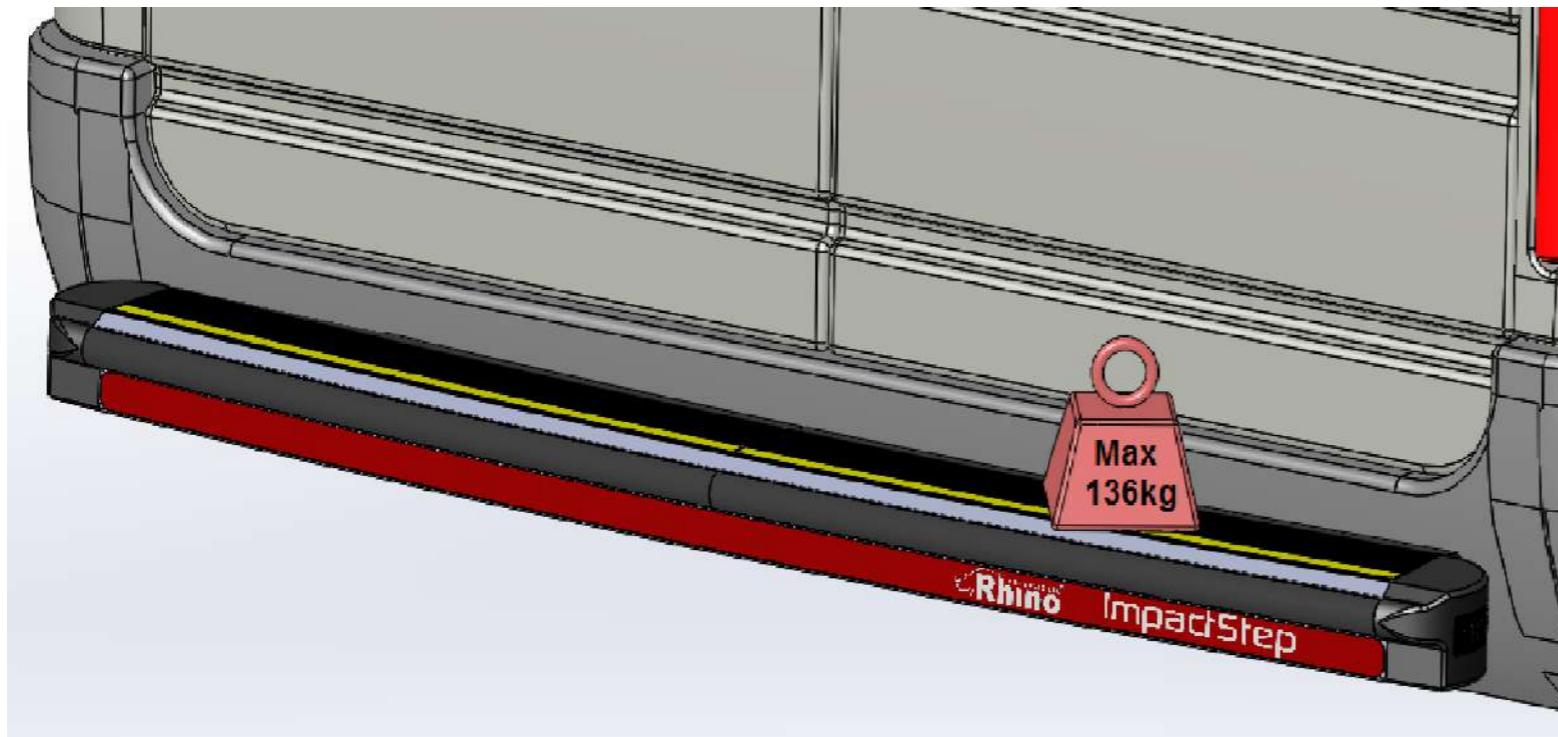
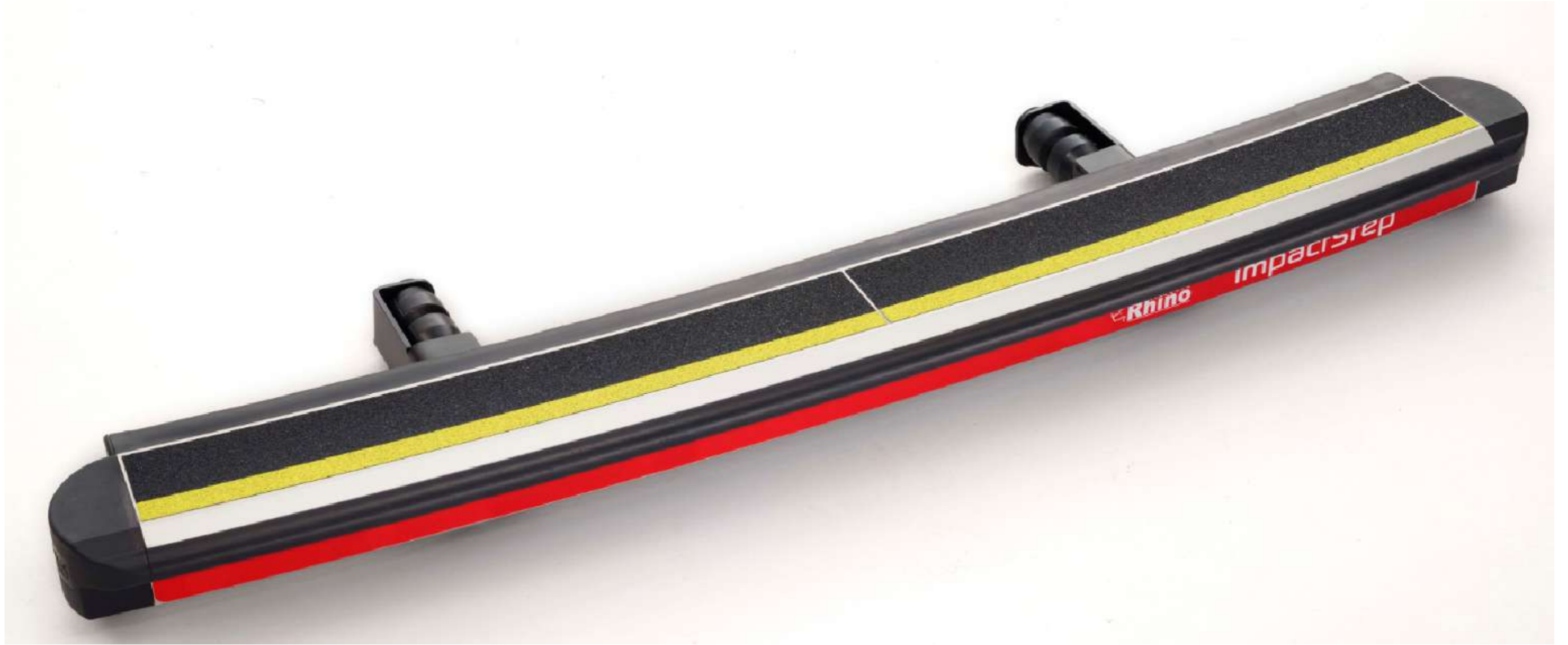
FITTING INSTRUCTIONS



FITTING INSTRUCTIONS



IMPACT STEP FITTING INSTRUCTIONS



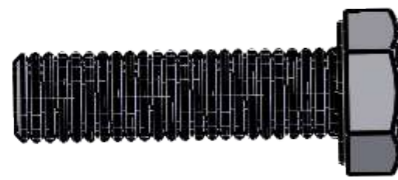
**FITTING KIT CONTENTS FK889
 (1:1)**

FITTING TIME: 30 Minutes

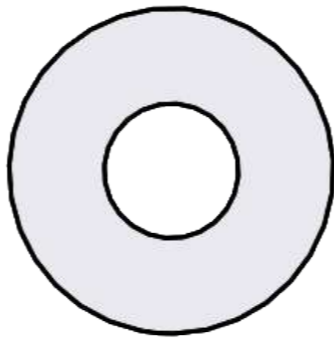


FW020 (M8) x 4

SAFESTEP	✗
IMPACT STEP	✓



FB006 (M8 x 30) x 4

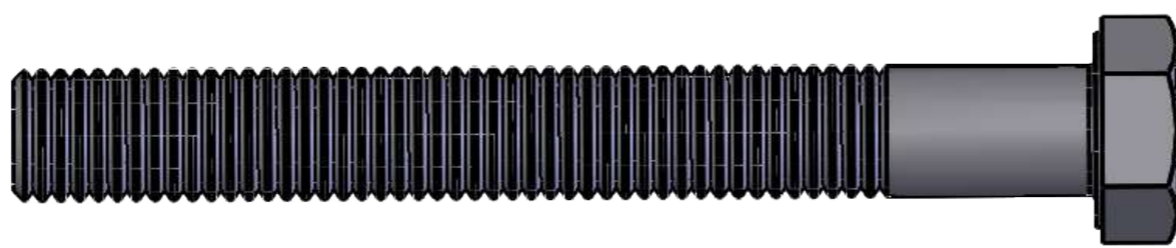


FW026 (M12) x 8

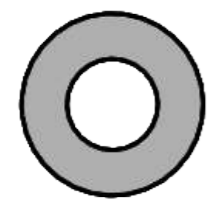


FN006 (M8) x 4

SAFESTEP	✓
IMPACT STEP	✗



FS085 (M12 x 100) x 4

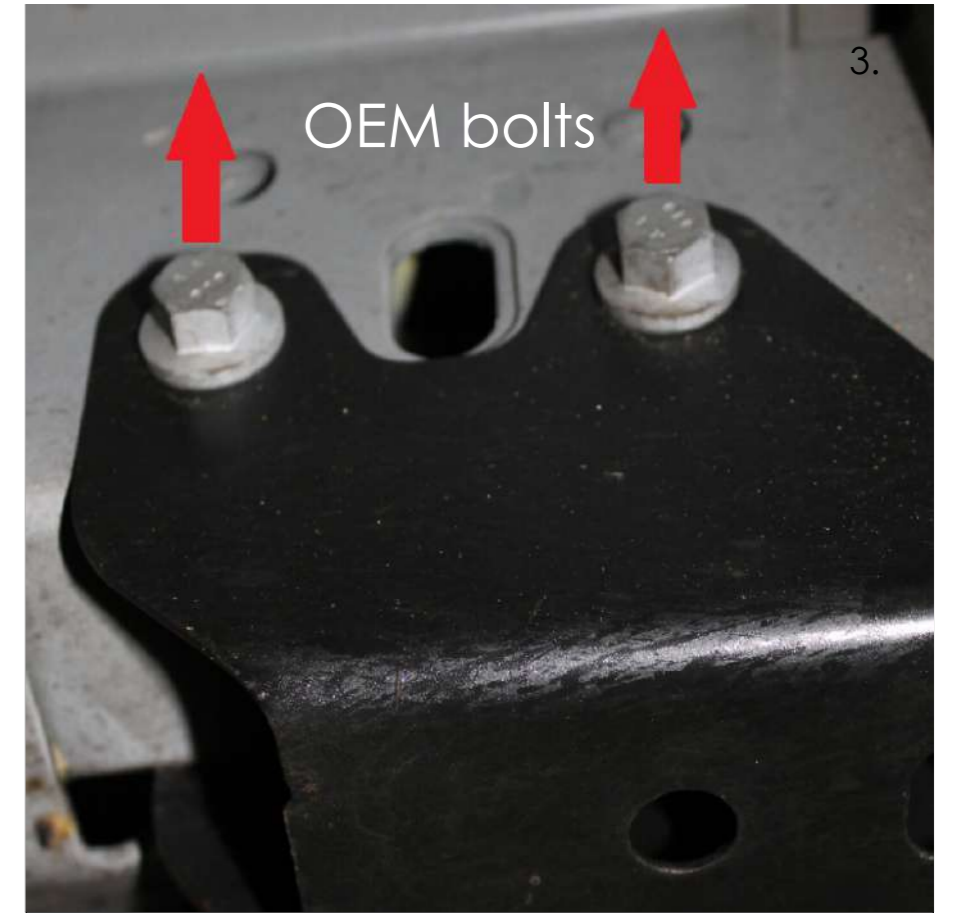
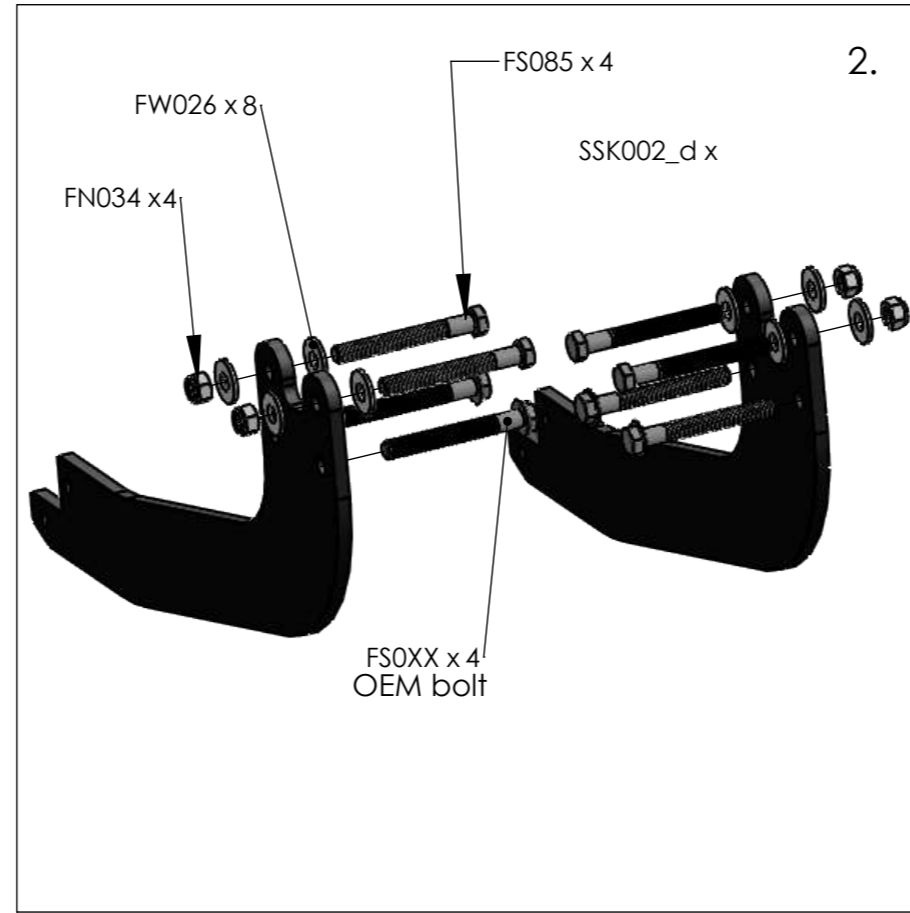
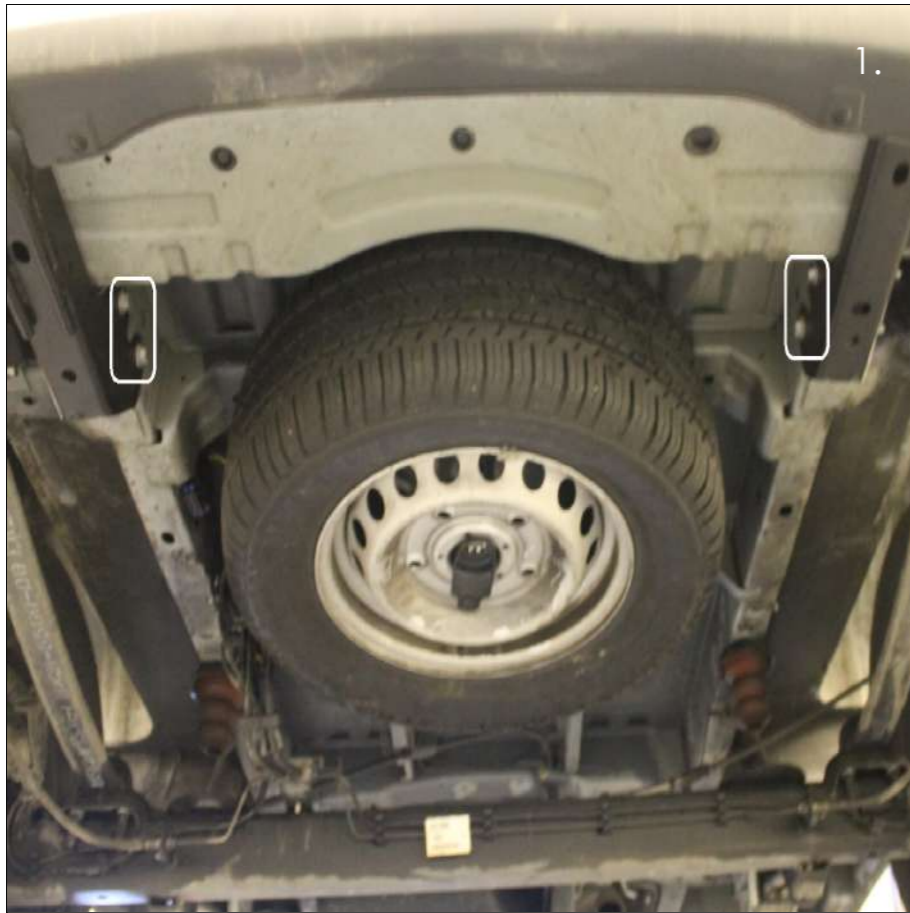


FW021 (M8) x

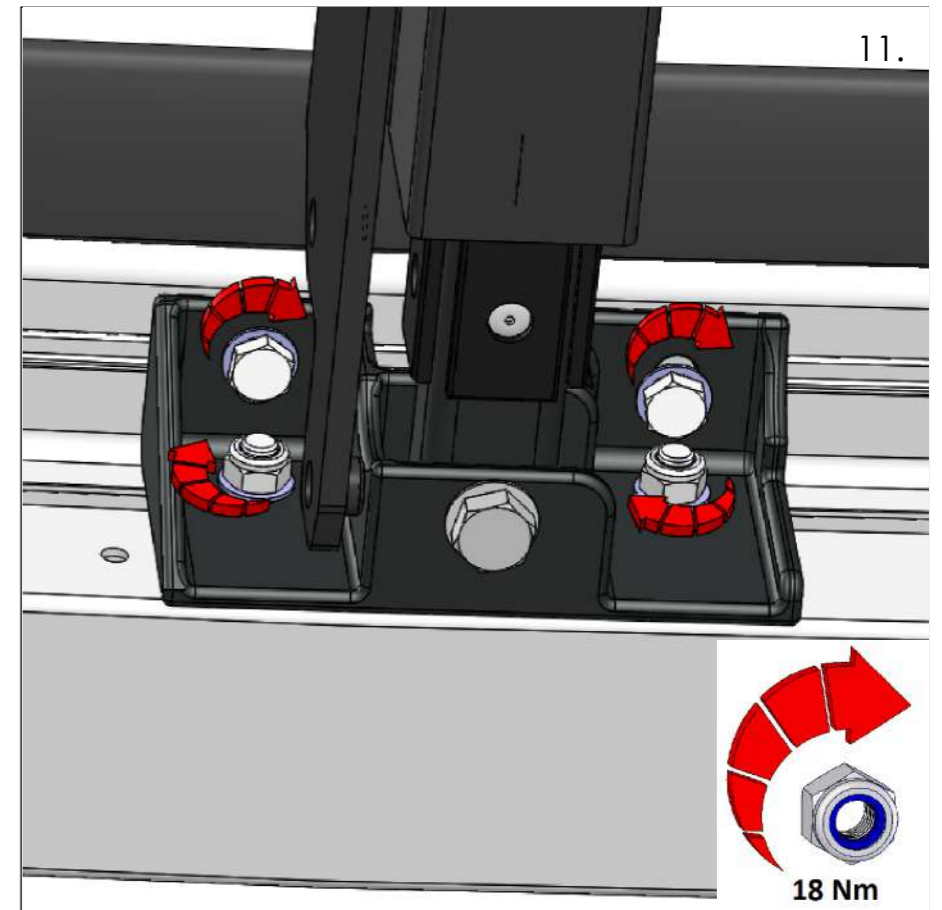
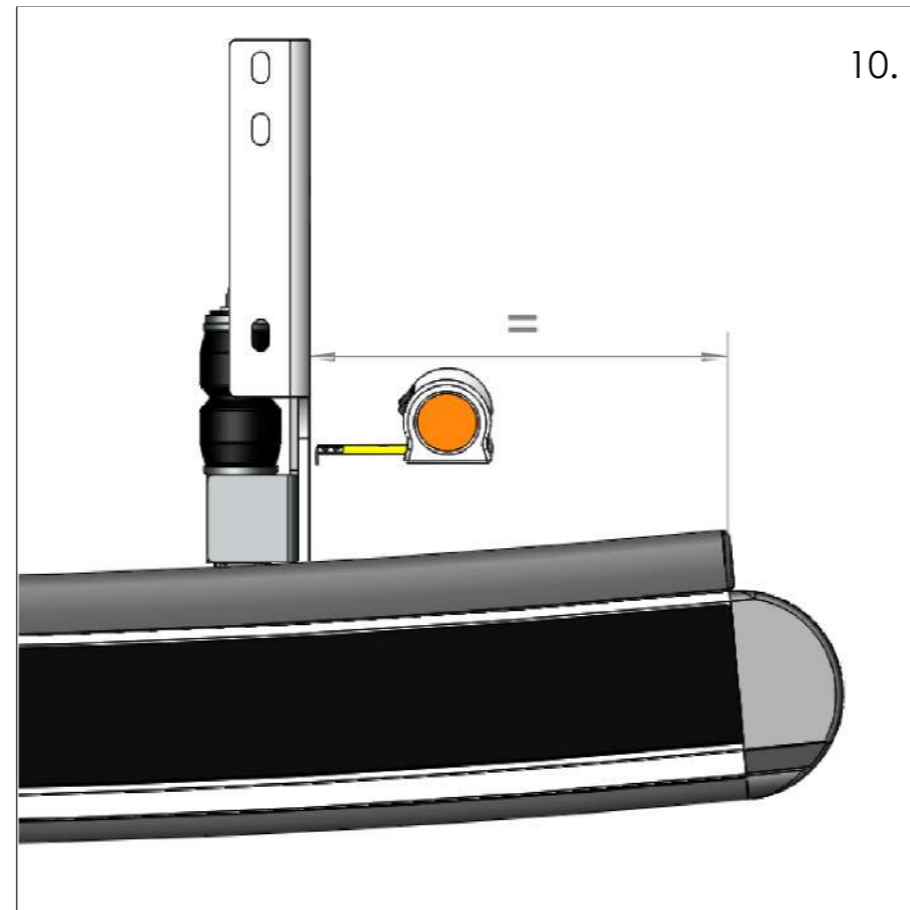
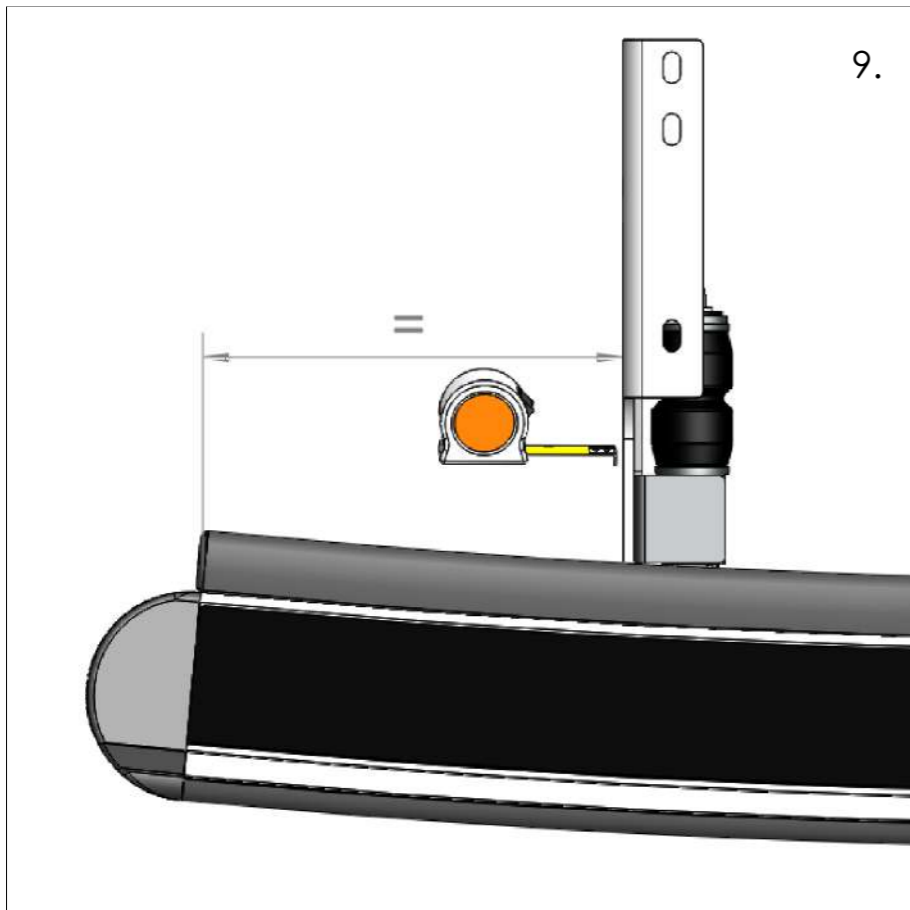
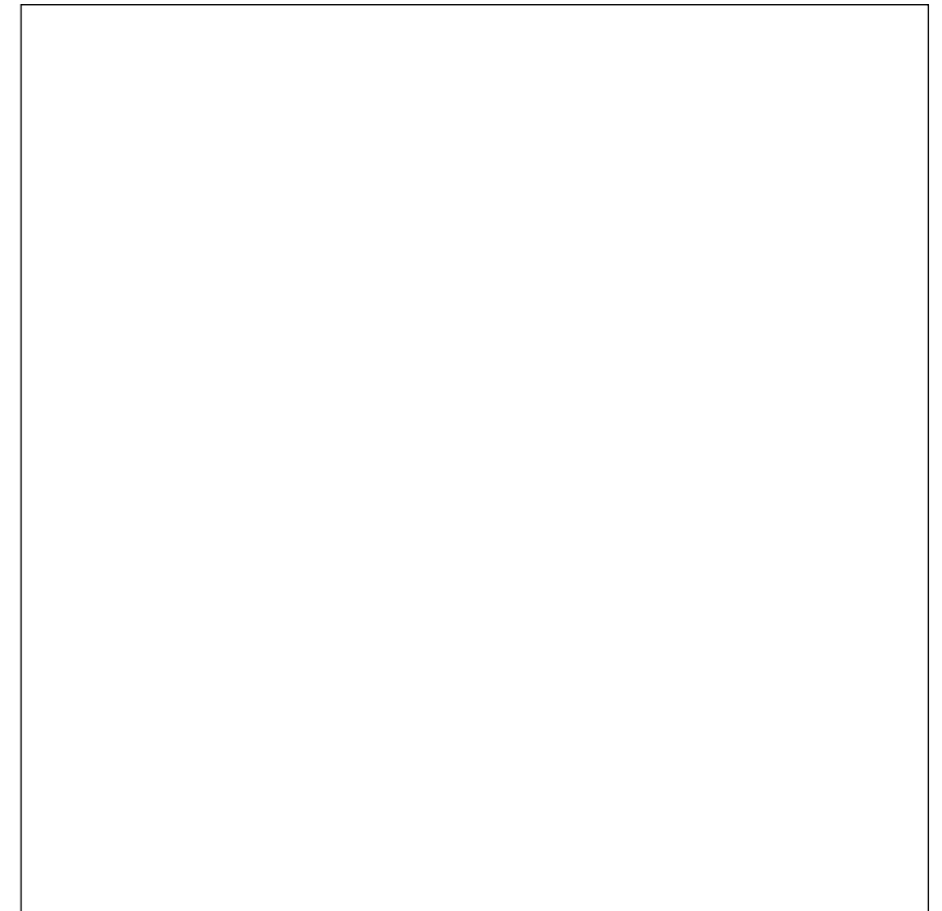
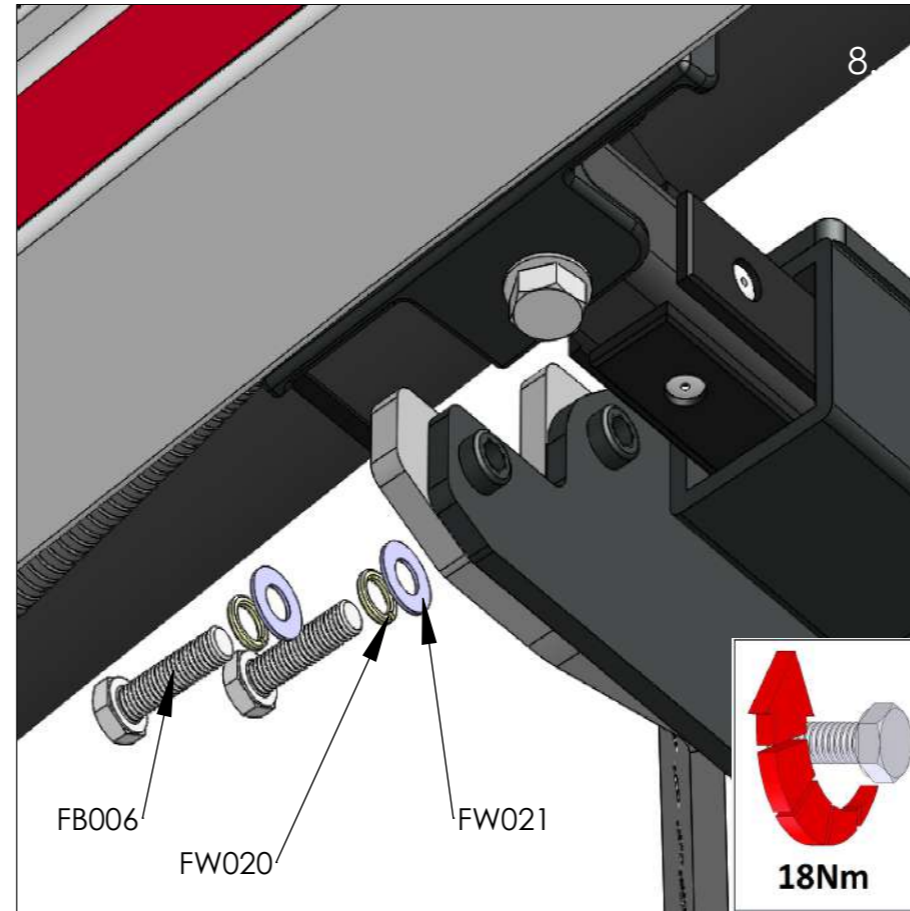
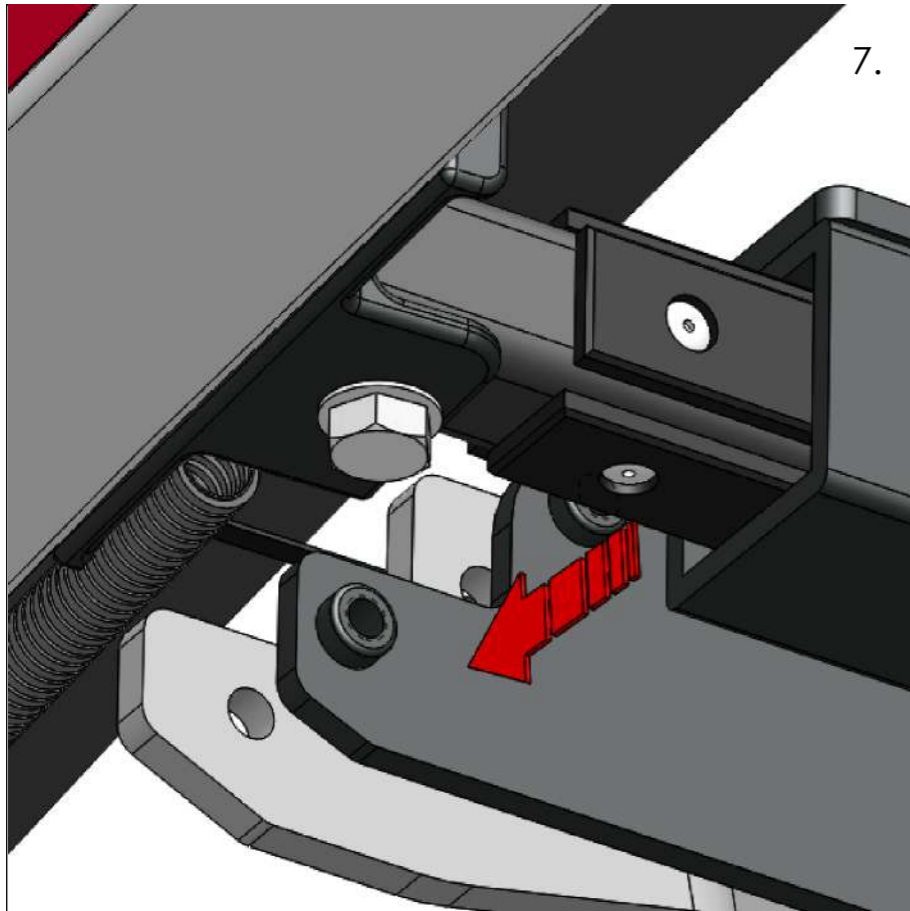
SAFESTEP	8
IMPACT STEP	4



FN034 (M12) x 4



IMPACT STEP FITTING INSTRUCTIONS





Rhino PRODUCTS[®]

SafeStep[™] **connect**⁺



GB: **Important!** The assembly instructions **MUST** be followed to ensure correct operation. Failure to do so can result in invalidated warranty and could affect operation.

FR: **Important!** Vous **DEVEZ IMPÉRATIVEMENT** suivre ces instructions d'assemblage pour assurer un fonctionnement correct du produit. Le non-respect de ces instructions peut entraîner une annulation de la garantie et entraver le bon fonctionnement.

ES: **¡Importante!** Estas instrucciones de montaje **DEBEN** ser seguidas para asegurar el correcto funcionamiento. De no hacerlo, puede resultar inválida la garantía y puede afectar el funcionamiento.

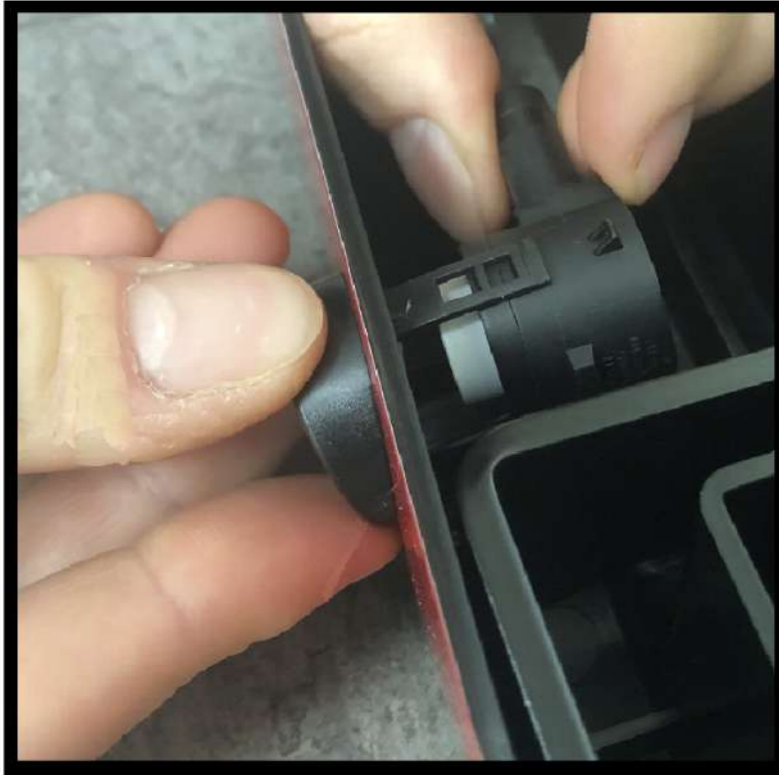
DE: **Wichtiger Hinweis!** Um die fehlerfreie Funktion sicherzustellen, **MUSS** diese Montageanleitung befolgt werden. Andernfalls kann die Garantie erlöschen und die Funktion beeinträchtigt werden.

NL: **Belangrijk!** **VOLG** deze inbouw instructies nauwgezet, zodat het systeem correct functioneert. Onjuiste installatie kan resulteren in een beperking van de werking en tevens de garantie.

IT: **Importante!** **È NECESSARIO** seguire le presenti istruzioni per il montaggio per garantire un corretto funzionamento. In caso contrario, la garanzia potrebbe essere invalidata e il funzionamento potrebbe risentirne.

PL: **UWAGA!** Aby system działał poprawnie, należy postępować dokładnie według instrukcji montażu. Nieprzestrzeganie tego procesu, może wpłynąć na działanie czujników lub też doprowadzić do utraty gwarancji.

SE: **Viktigt!** Monteringsinstruktionerna måste följas noggrant för att säkerställa funktionen. Om så ej görs upphör dels garantin att gälla samt även att själva funktionen kan påverkas.



GB: **ALWAYS** support the sensor adapter from the outside while fitting the vehicle sensors.

FR: Toujours veiller à un bon support des adaptateurs du capteur lors du montage des capteurs du véhicule.

ES: Sujete siempre el adaptador de sensor mientras instale sensores de vehículos.

DE: Es ist darauf zu achten, dass der Sensoradapter beim Anbringen der Fahrzeugsensoren immer gestützt wird.

NL: Ondersteun de sensorhouders tijdens de installatie van de voertuigsensors.

IT: Sostenere sempre l'adattatore del sensore durante l'installazione dei sensori del veicolo.

PL: Zawsze podtrzymuj adaptery podczas montażu czujników.

SW: Ge sensoradaptern stöd när fordonets sensorer monteras.



GB: **DO NOT** over bend the adapter arms when inserting the vehicle sensors.

FR: Ne pas courber les bras de l'adaptateur lors de l'insertion des capteurs.

ES: No doble demasiado los brazos de los adaptadores cuando inserte sensores.

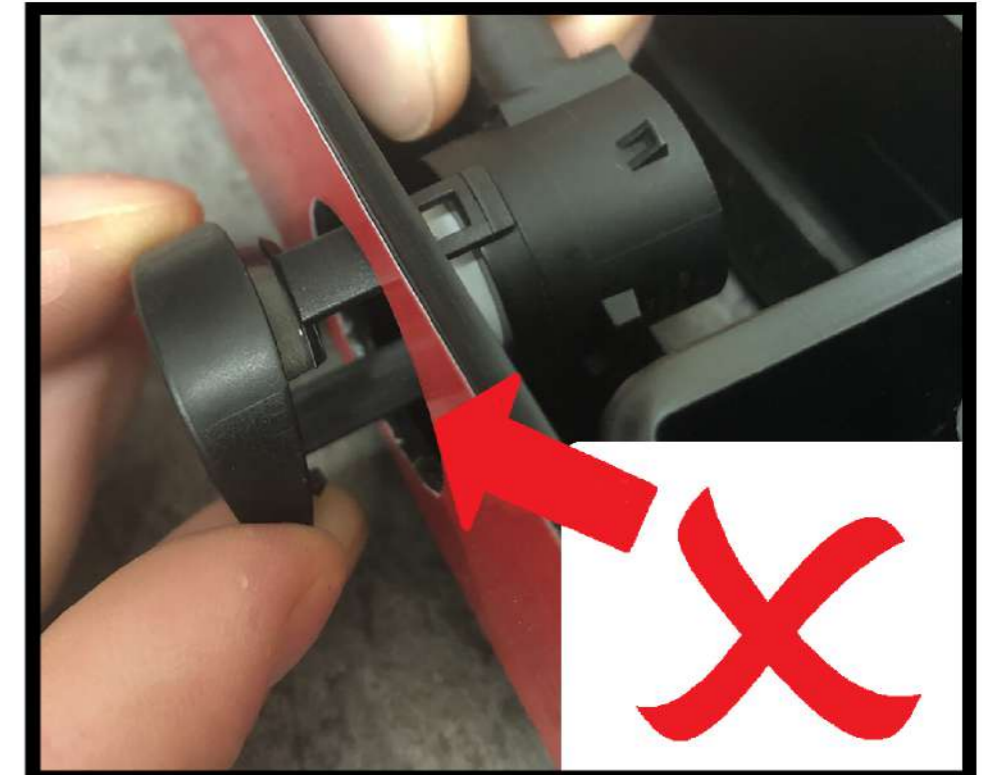
DE: Die Adapterarme beim Einsetzen der Sensoren nicht überbiegen.

NL: Buig de sensorhouder-armen niet te ver naar buiten

IT: Non piegare eccessivamente i bracci dell'adattatore durante l'inserimento dei sensori.

PL: Podczas wkładania czujników parkowania do adapterów, należy pamiętać, aby nadmiernie nie zginać ramion adaptera.

SW: öj ej adapterns armar för mycket när sensorer monteras.



GB: **DO NOT** de-mount the adapters from the step when fitting the sensors

FR: Veillez à ne pas démonter les adaptateurs du marchepied lors du montage des capteurs.

ES: Tenga cuidado en no desmontar adaptadores del escalón cuando instale sensores.

DE: Darauf achten, dass beim Anbringen der Sensoren keine Adapter von der Trittstufe abmontiert werden.

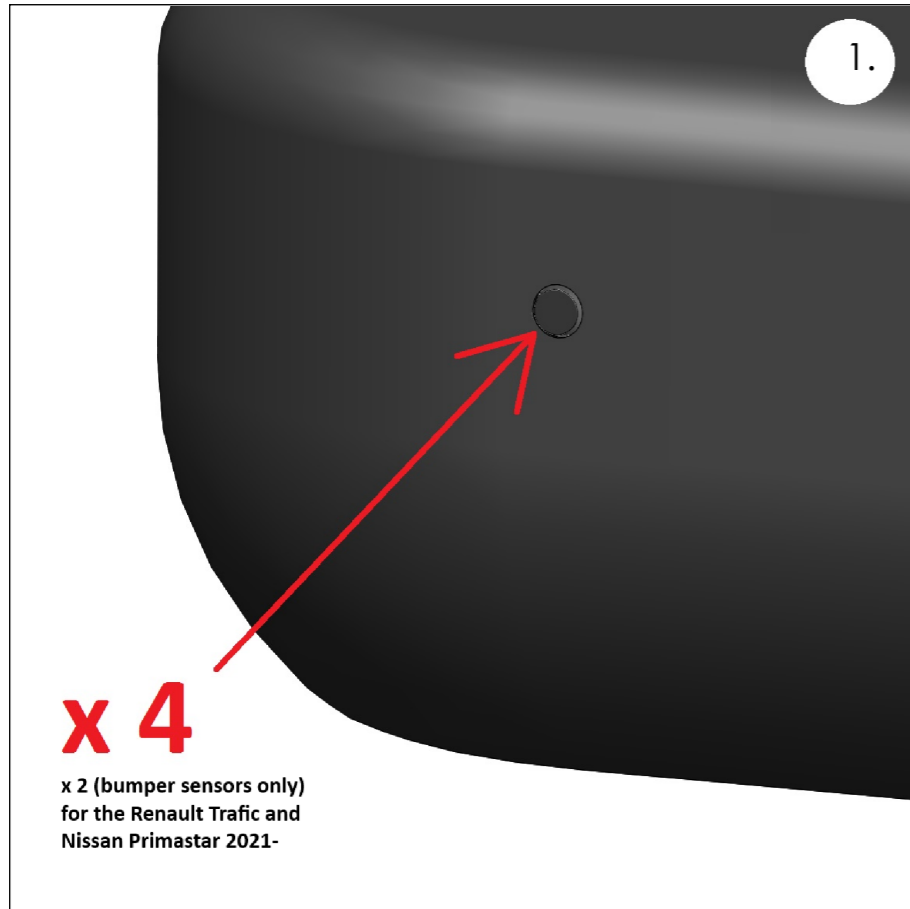
NL: Zorg ervoor dat de sensorhouders niet uit de opstap worden gedrukt, tijdens de installatie van de sensors.

IT: Fare attenzione a non smontare gli adattatori dal gradino durante l'installazione dei sensori.

PL: Nie należy wyjmować adapterów ze stopnia, podczas montażu czujników.

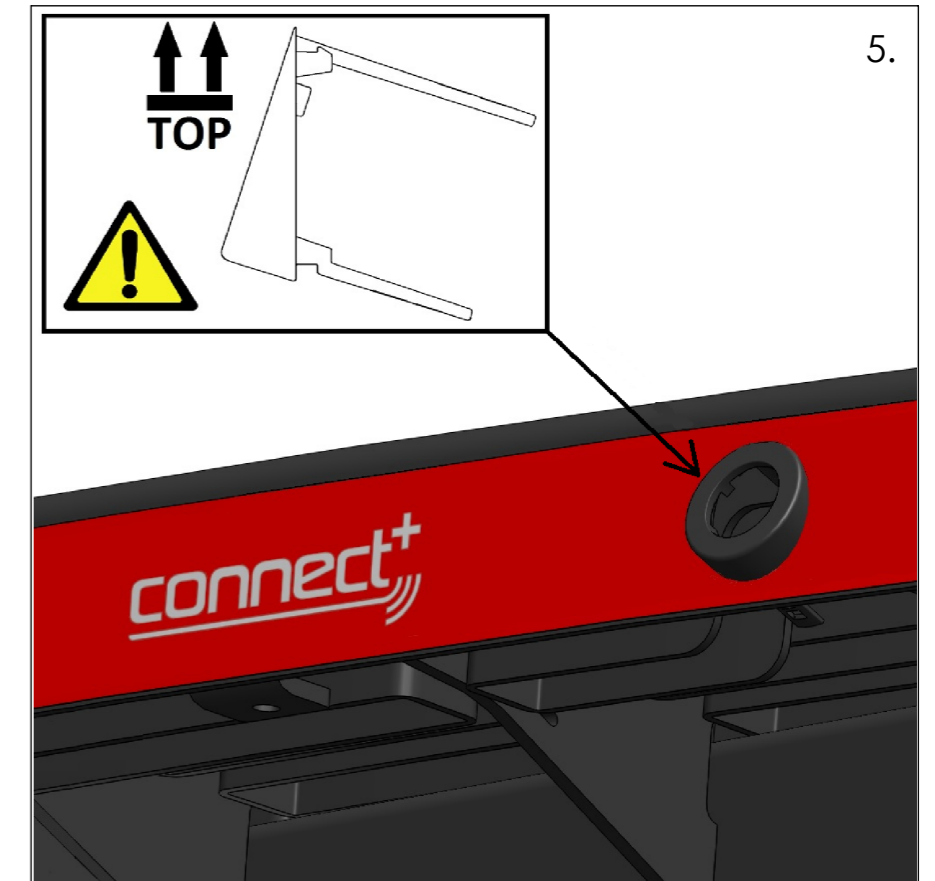
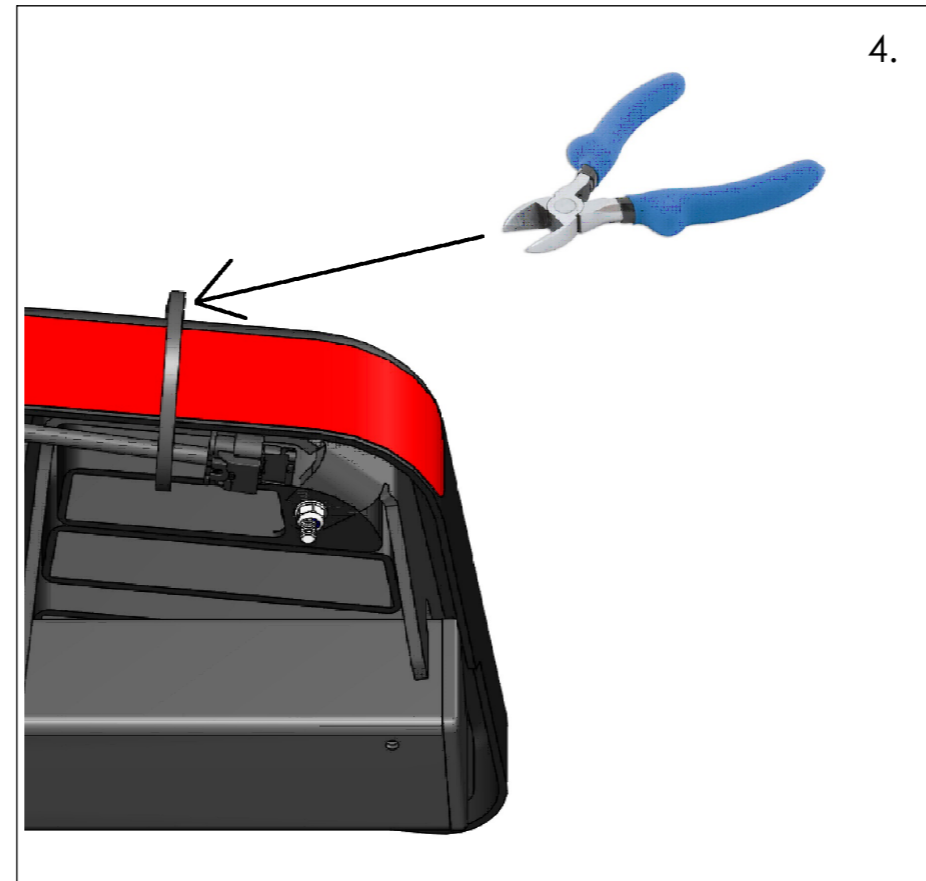
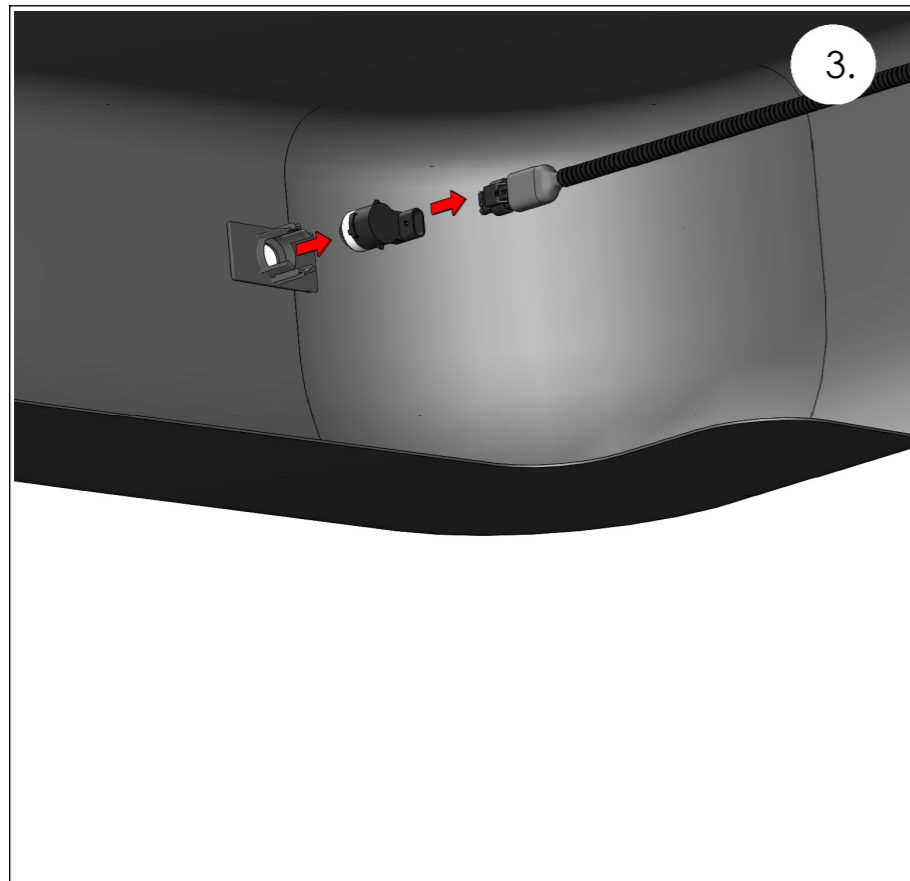
SW: Iakttag försiktighet när sensorerna monteras så att inte adapterna skjuts ur steget.

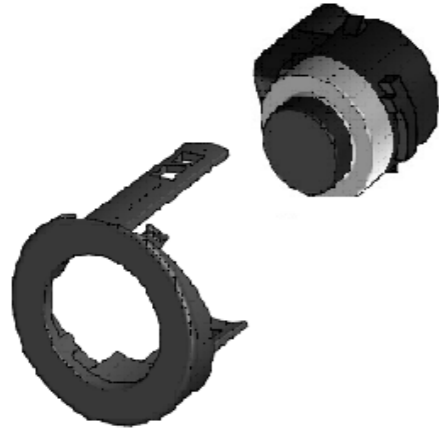
















2.



2017- VW Crafter 2017- MAN TGE	2014- VW Transporter T6 1999-2014 VW T5	2014- Ford Transit 2013- Ford Transit Custom	2006- Mercedes Sprinter 2006-2017 VW Crafter	Iveco Daily (2014-)
✓	✗	✓	✓	✗
2006- Citroen Relay/Jumper 2006- Peugeot Boxer 2008- Fiat Ducato 2022- Vauxhall/Opel Movano	2016- Toyota Proace 2018- Peugeot Expert	2019- Vauxhall/Opel Vivaro 2018- Citroen Dispatch 2022- Fiat Scudo	2010- Renault Master 2010-2021 Vauxhall/Opel Movano 2010 - Nissan NV400	2021- Renault Traffic 2021- Nissan Primastar
✓	✗	✗	✓	✗



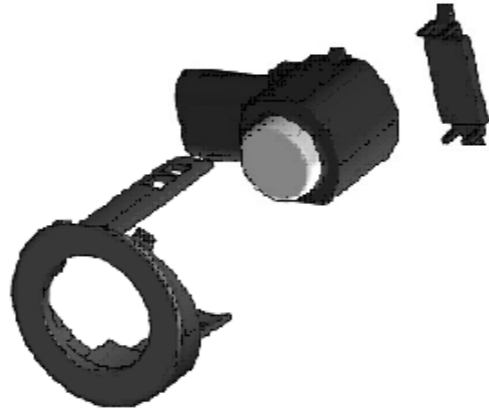
<p>2017- VW Crafter 2017- MAN TGE</p> 	<p>2014- VW Transporter T6 1999-2014 VW T5</p> 	<p>2006- Mercedes Sprinter 2006-2017 VW Crafter</p> 
<p>PS366</p> 	<p>PS366</p> 	<p>PS366</p> 
<p>2016- Peugeot Expert 2016- Toyota Proace 2016- Citroen Dispatch 2019- Vauxhall Vivaro 2022- Fiat Scudo</p> 	<p>2010- Renault Master 2010- Nissan NV400 2010-2021 Vauxhall/Opel Movano</p> 	<p>2006- Fiat Ducato 2006- Peugeot Boxer 2006-Citroen Relay/Jumper 2022- Vauxhall/Opel Movano</p> 
<p>PS366</p> 	<p>PS366</p> 	<p>PS366</p> 



**2020- Ford Transit
(JU5T-15K859-BC)
2018- Ford Transit Custom
(HU5T-15K859-AAW)**

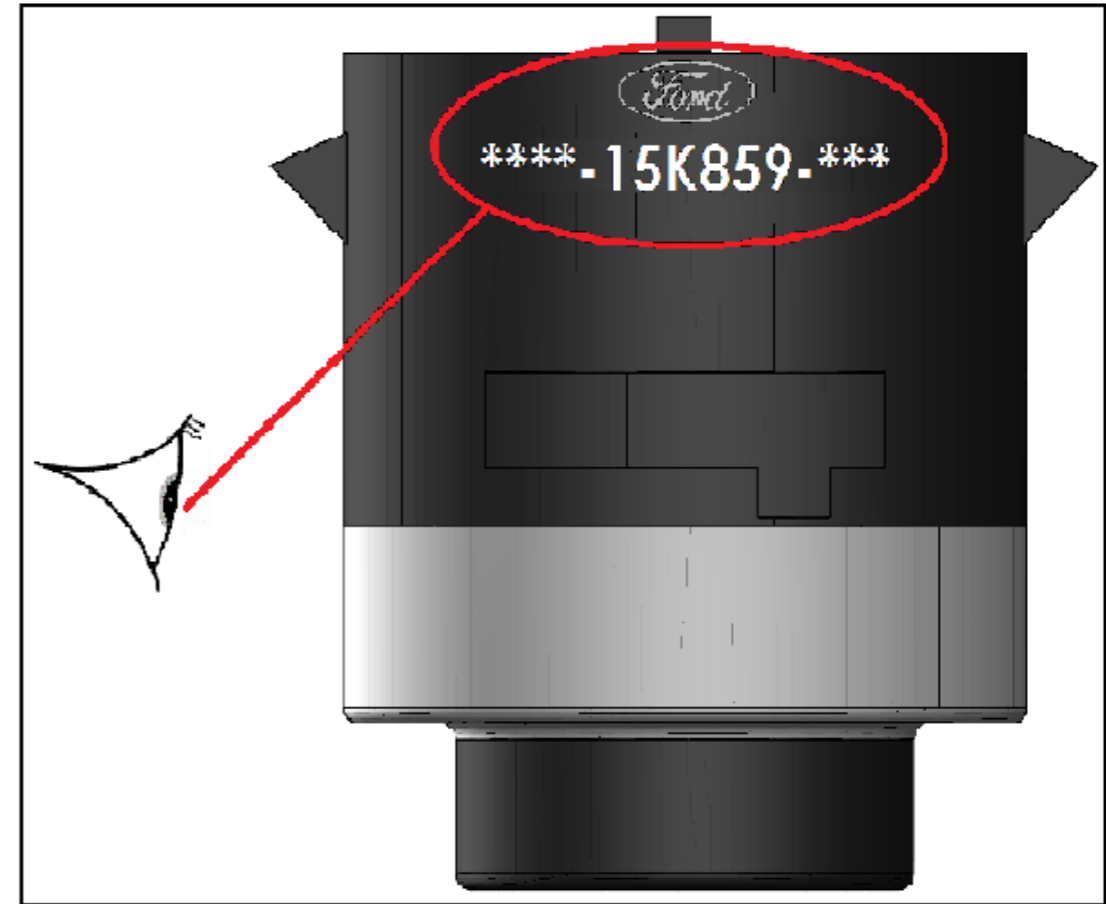


PS366  

**2014-20 Ford Transit
(GK2T-15K859-EA)
2012-18 Ford Transit Custom
(CJ5T-15K859-AWW)**



PS366  



2014 - Iveco Daily



PS366  

**2021- Renault Traffic
2021- Nissan Primastar**



PS366  	PS043  
---	--

