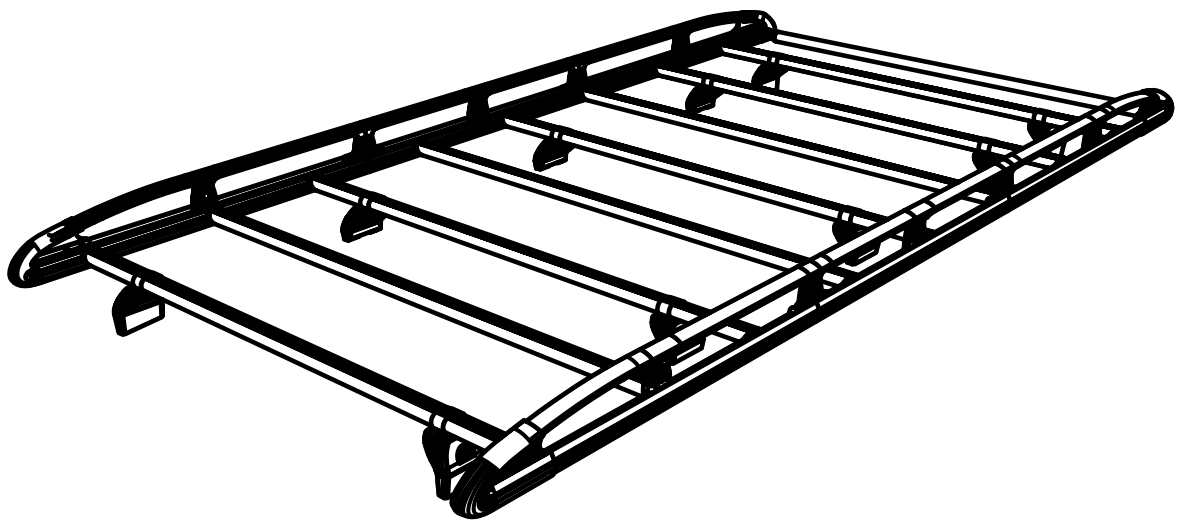


# QD5KR KammRack

## Instructions



**CITY CRASH** (✓)

According to ISO/ PAS 11154:2006

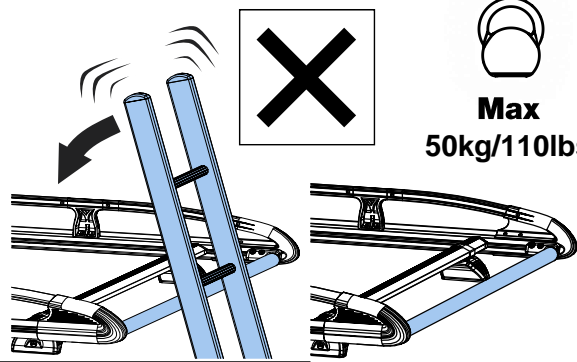
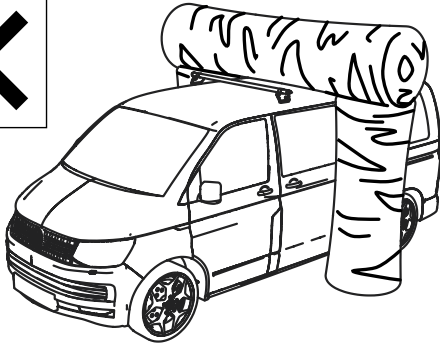
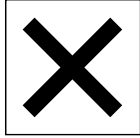
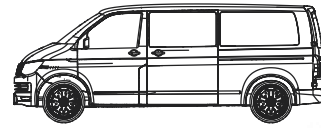


≈1 Hour

**QD5KR:**

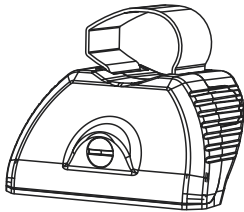
**Renault Master (XDD)**  
L2, H2, 2024-

**Renault Master (XDD)**  
L3, H2, 2024-

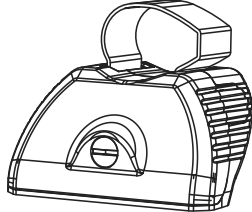


**Max**  
50kg/110lbs

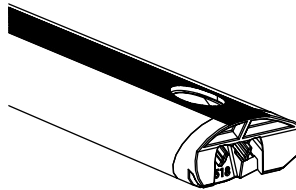
## KammRack



**SA397U x 5**



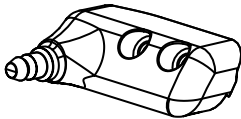
**SA398U x 5**



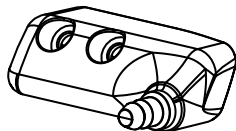
**SA430/SA468**



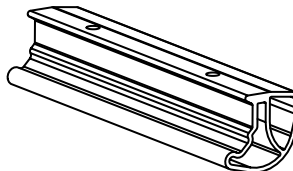
**C04 x 10**  
\*optional upgrade\*



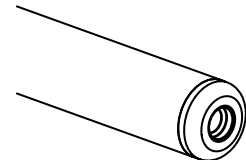
**PS519 x 1**



**PS520 x 1**

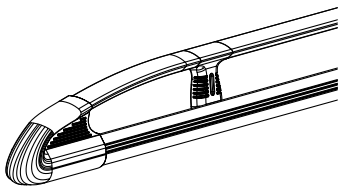


**EXT15-02 x 4**

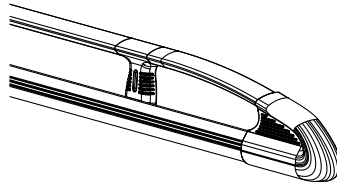


**SA438 x 1**

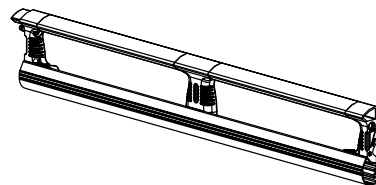
**LHS x 2**



**RHS x 2**

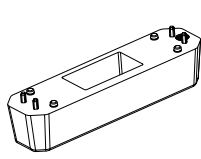


**Centre x 2**

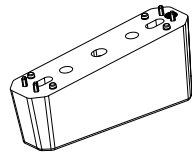


**ASF x 1**

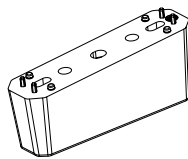
# Fitting Kit



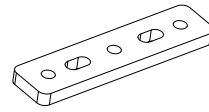
**PS180 x 6**



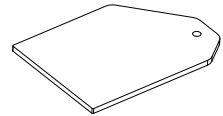
**PS181 x 2**



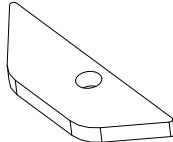
**PS182 x 2**



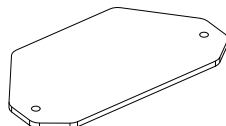
**PS623 x 2**



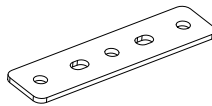
**PS622 x 2**



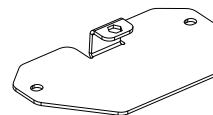
**PS621 x 2**



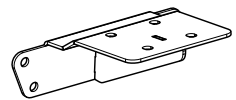
**PS620 x 4**



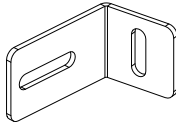
**PS023 x 2**



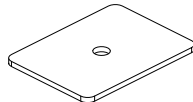
**SA548 x 6**



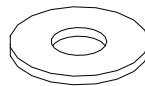
**SW526 x 2**



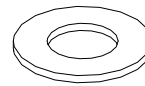
**MS2079  
x 12**



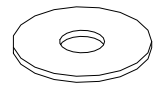
**MS2080  
x 2**



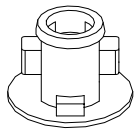
**FW002 (M8)  
x 2**



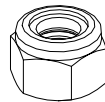
**FW021 (M8)  
x 50**



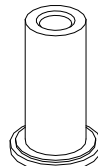
**FW036  
(M6 x 20)  
x 12**



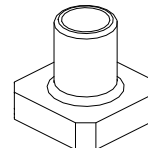
**FN003  
(M6)  
x 12**



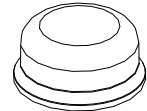
**FN006  
(M8)  
x 22**



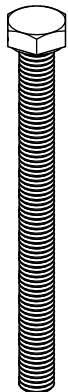
**FN079  
(M8)  
x 4**



**FN085  
(M8 x 19)  
x 22**



**PS414  
(M8)  
x 16**



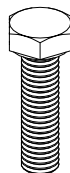
**FS109  
(M8 x 90)  
x 4**



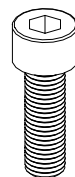
**FB026  
(M8 x 80)  
x 2**



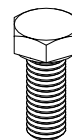
**FS091  
(M8 x 60)  
x 1**



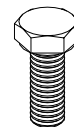
**FB006  
(M8 x 30)  
x 16**



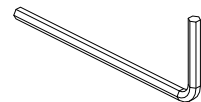
**FS059  
(M8 x 25)  
x 22**



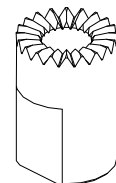
**FS067  
(M8 x 20)  
x 6**



**FS041  
(M6 x 16)  
x 12**



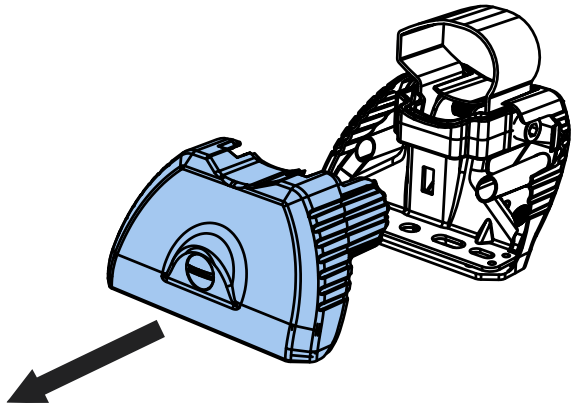
**FT05 x 1**



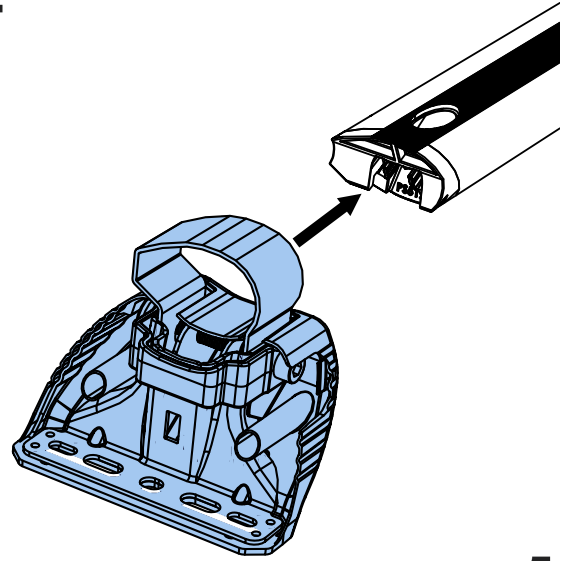
**TP157 (M8) x 1**



1.



2.



x5

x5

3.



SA397U  
PS181



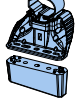
SA397U  
PS180



SA397U  
PS180



SA397U  
PS180



SA397U  
PS182



D

C

B

A

R

L2

F

SA398U  
PS181



SA398U  
PS180



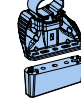
SA398U  
PS180



SA398U  
PS180



SA398U  
PS182



4.



SA397U  
PS181



SA397U  
PS180



SA397U  
PS180



SA397U  
PS180



SA397U  
PS182



E

D

C

B

A

R

L3

F

SA398U  
PS181



SA398U  
PS180



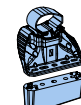
SA398U  
PS180



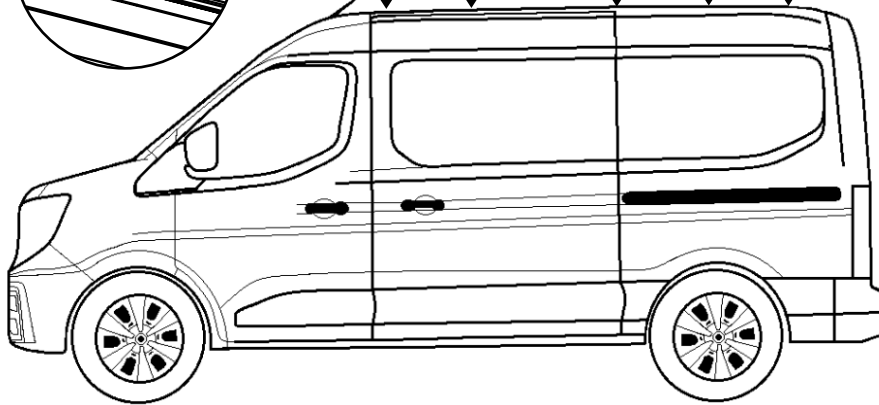
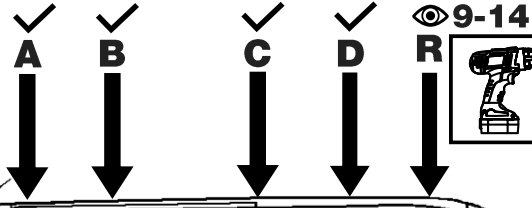
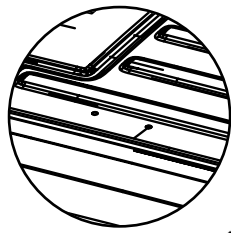
SA398U  
PS180



SA398U  
PS182

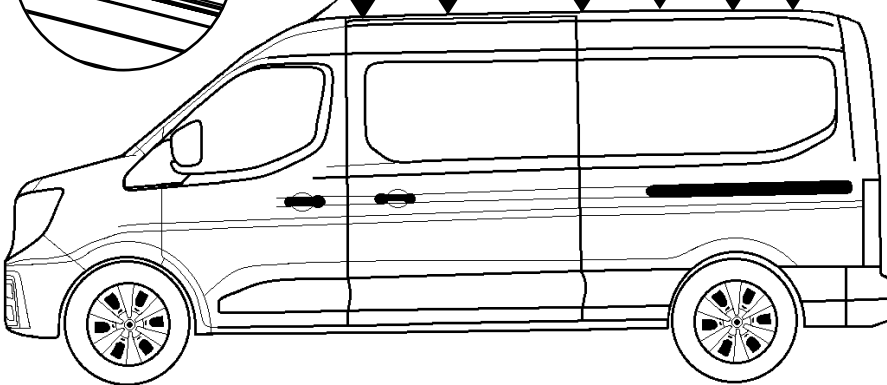
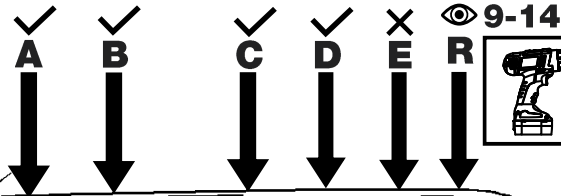
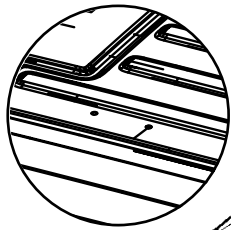


5.



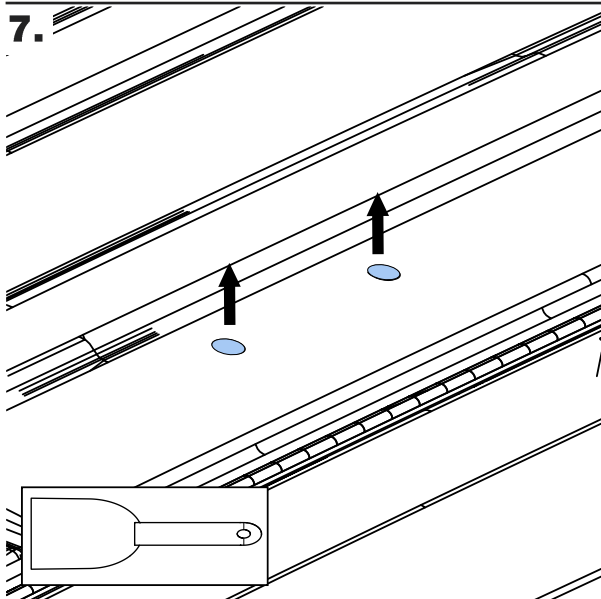
**L2**

6.

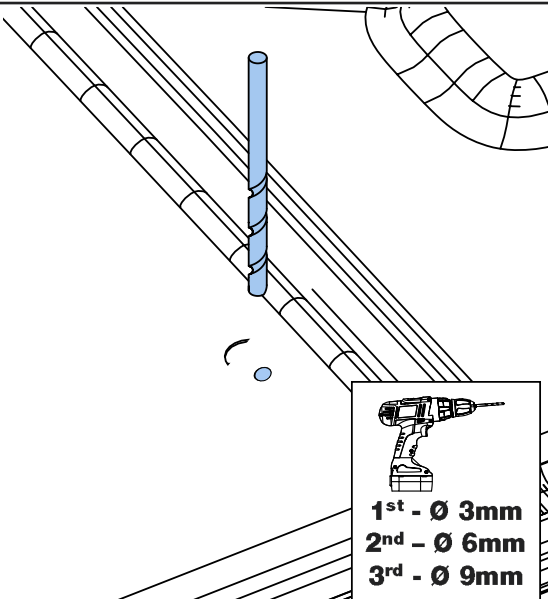


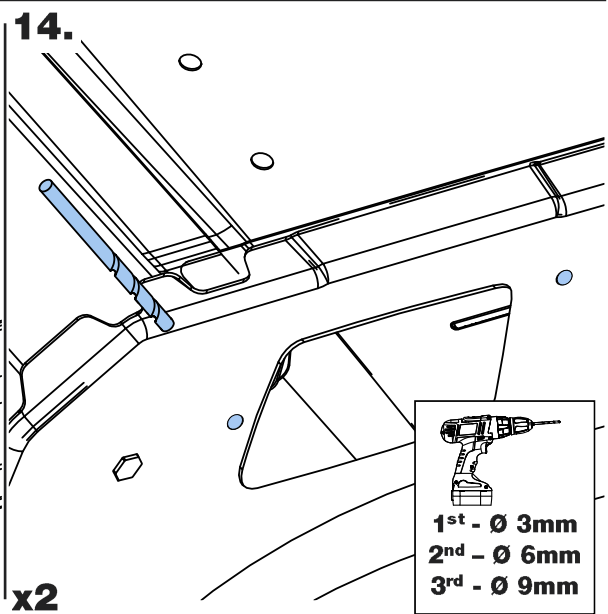
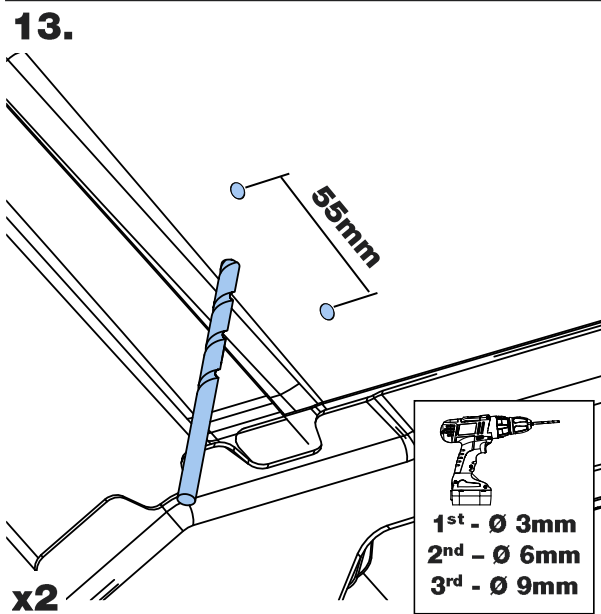
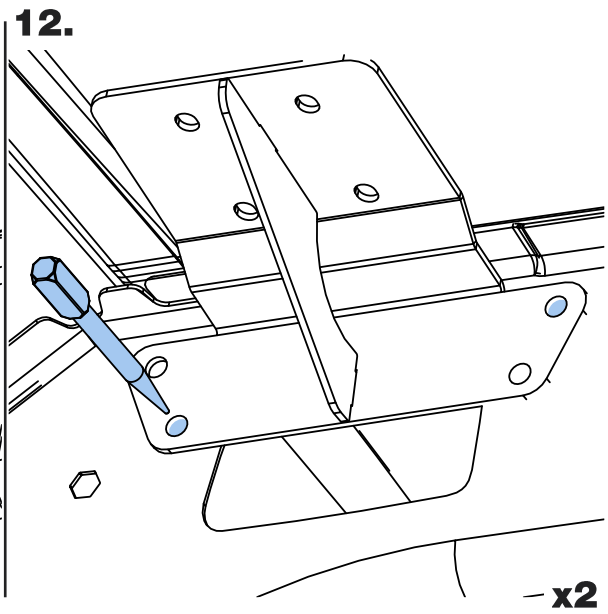
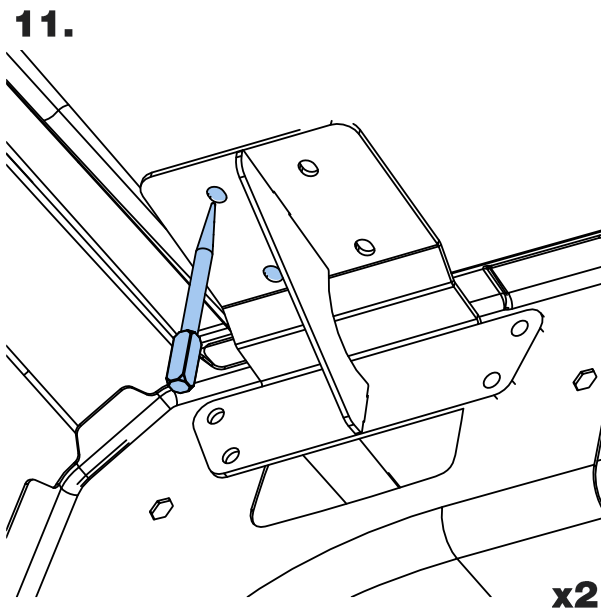
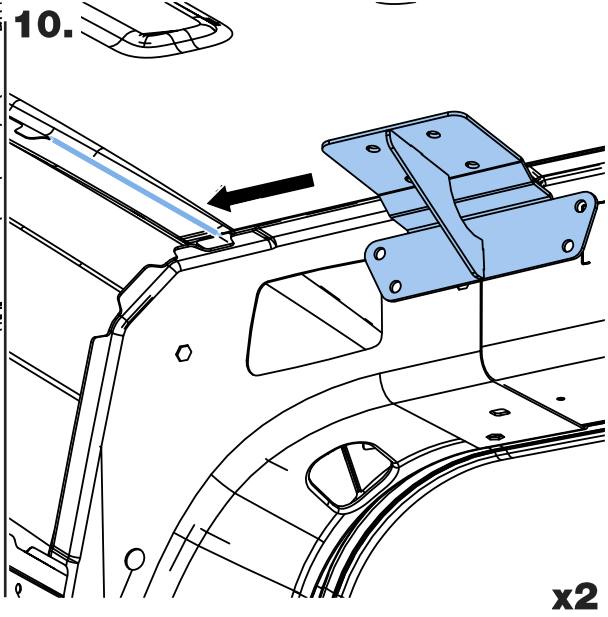
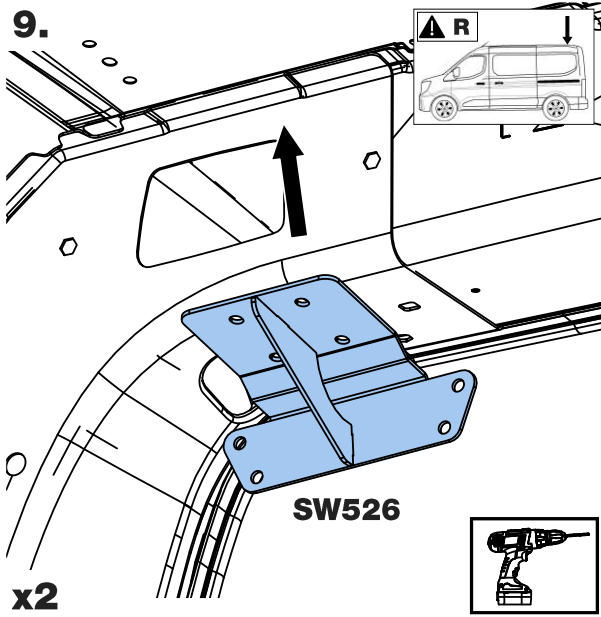
**L3**

7.

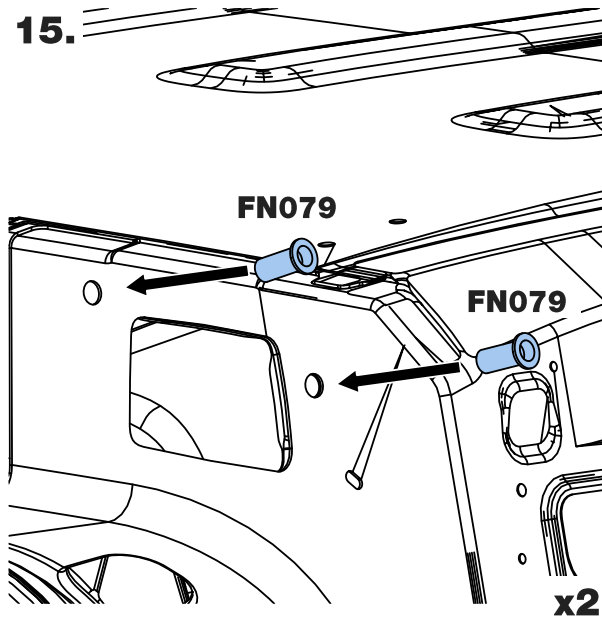


8.

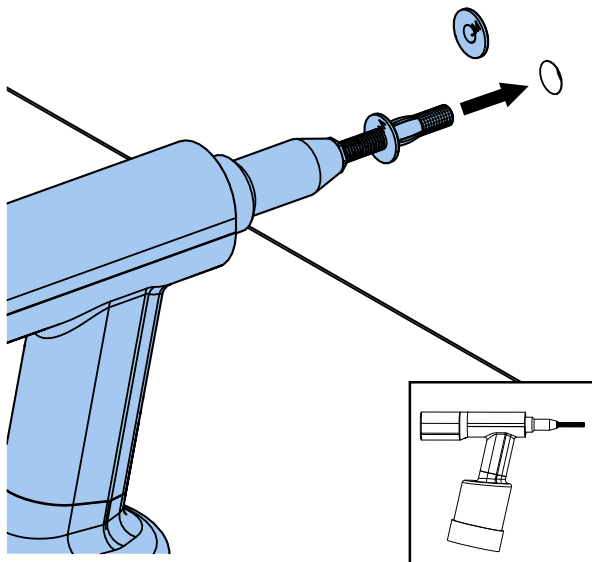




15.

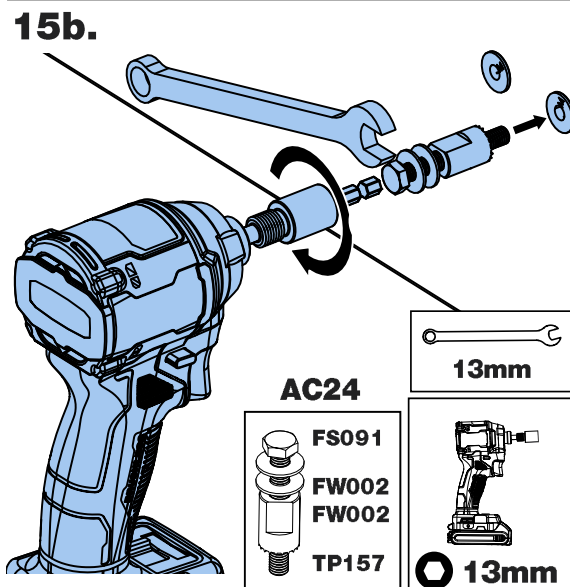


15a.



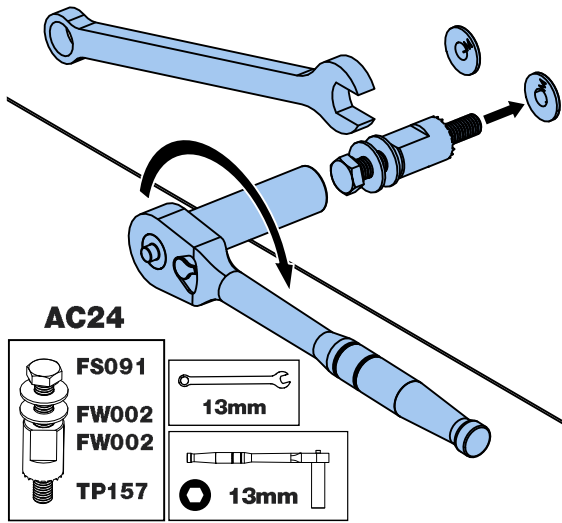
	Option 1: Use Rivet Gun & MB XL Mandrel.
	Option 1: Benutzen Sie eine Nietpistole & einen MB XL Zugdorn.
	Option 1 : Utiliser un pistolet à riveter et un mandrin MB XL.
	Opzione 1: utilizzare una pistola per rivetti e un mandrino MB XL.
	Opción 1: Use la remachadora y el cabezal MB XL.
	Opcja 1: należy użyć nitownicy z trzpieniem MB XL.
	Opie 1: Gebruik Klanknagelpistool & MB XL Opspanndorn.
	1. opció Használjon szegécselő pisztolyt és MB XL tűskét.
	Alternativ 1: Använd en nitpistol och en MB XL borradapter.
	Varianta 1: Použijte nýtovací kladivo a trn MB XL.
	Vaihtoehto 1: Käytä niittivasaraa ja MB XL -tuurnaa.
	Alternativ 1: Bruk naglepistol og MB XL-mandring.
	Možnosť 1: Použite nitovací pištoľ a trn MB XL.

15b.



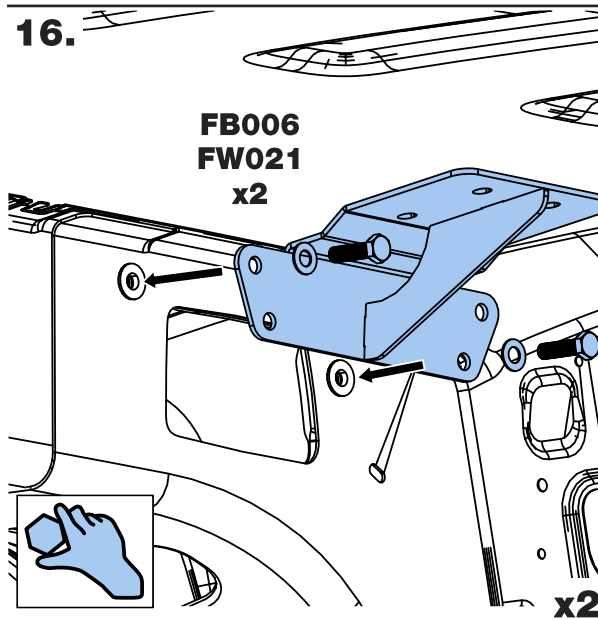
	Option 2: Use Impact Driver. AC24 Sold separately.
	Option 2: Benutzen Sie einen Schlagschrauber. Der AC24 wird separat verkauft.
	Option 2 : Utiliser une clé à choc. AC24 vendue séparément.
	Opzione 2: utilizzare l'avvitatore a percussione AC24 venduto separatamente.
	Opción 2: Use el atornillador de impacto. La herramienta AC24 se vende aparte.
	Opcja 2: należy użyć wkrętarci udarowej; klucz AC24 dostępny jest do nabycia osobno.
	Opie 2: Gebruik Slagschroevendraaier. AC24 wordt apart verkocht.
	2. opció Használjon ütvefűrőt. Az AC24 külön vásárolható meg.
	Alternativ 2: Använd en slagbormaskin. AC24 säljs separat.
	Varianta 2: Použijte přiklepový uřahovák. AC24 se prodává samostatně.
	Vaihtoehto 2: Käytä iskuväännintä. AC24 myydään erikseen.
	Alternativ 2: Bruk slagskruttrekker. AC24 selges separat.
	Možnosť 2: Použite elektrický uřahovák. AC24 Predáva sa samostatne.

**15c.**

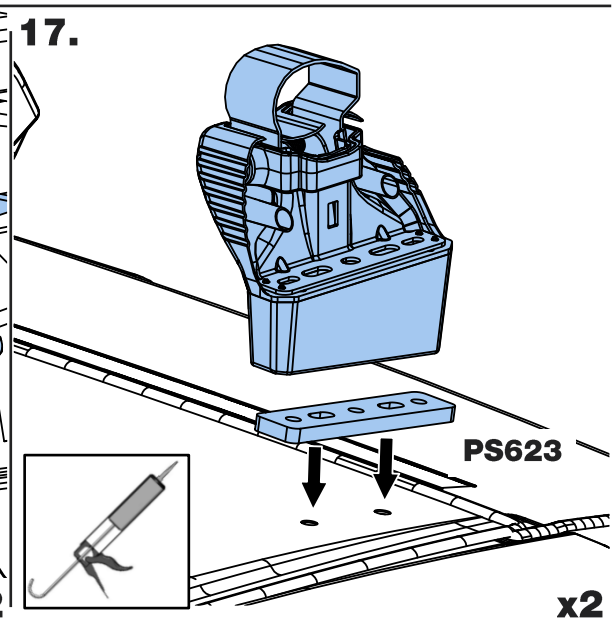


	Option 3: Use Socket Wrench AC24 sold separately.
	Option 3: Benutzen Sie den separat verkauften AC24 Steckschlüssel.
	Option 3 : Utiliser la clé à douille AC24 vendue séparément.
	Opzione 3: utilizzare la chiave a bussola AC24 venduta separatamente.
	Opción 3: Use la remachadora y el cabezal M8 XL.
	Opція 3: należy użyć klucza nasadowego AC24 dostępnego do nabycia osobno.
	Opție 3: Gebruik de apart verkochte Dopsleutel AC24.
	3. opció Használjon csavarkulcsot. Az AC24 külön vásárolható meg.
	Alternativ 3: Använd hylsnyckel. AC24 säljs separat.
	Varianta 3: Použijte nástrčný kľúč AC24, ktorý sa predáva zvlášť.
	Vaihtoehto 3: Käytä hylsyavainta AC24, joka myydään erikseen.
	Alternativ 3: Bruk pipenøkkel AC24 som selges separat.
	Možnosť 3: Použite nástrčný kľúč AC24, ktorý sa predáva samostatne.

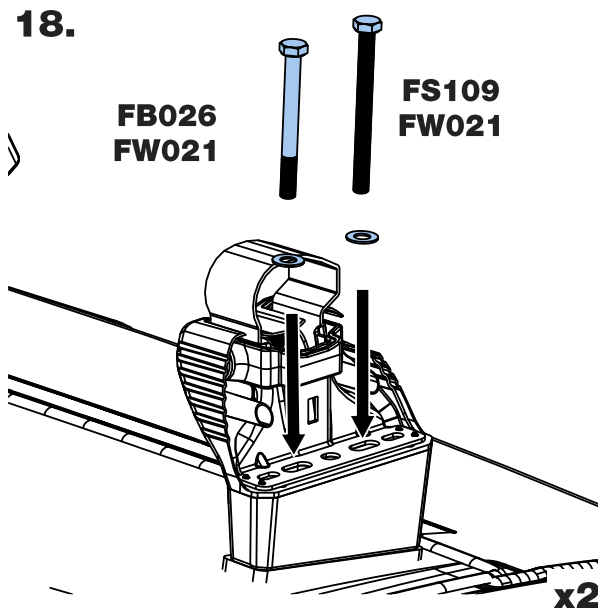
**16.**



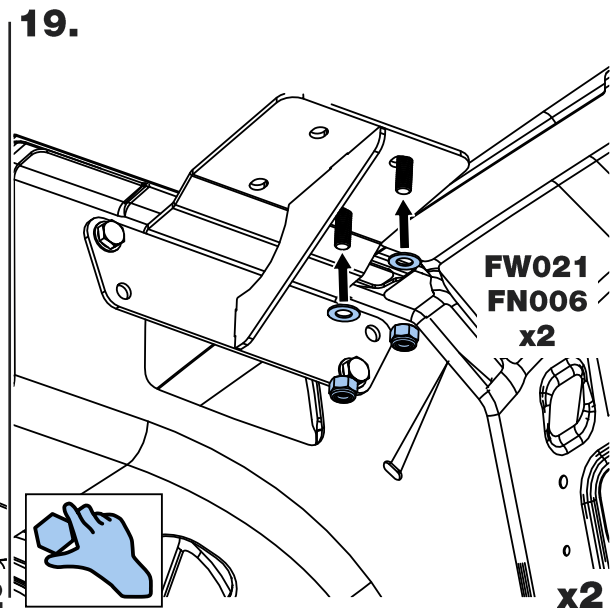
**17.**

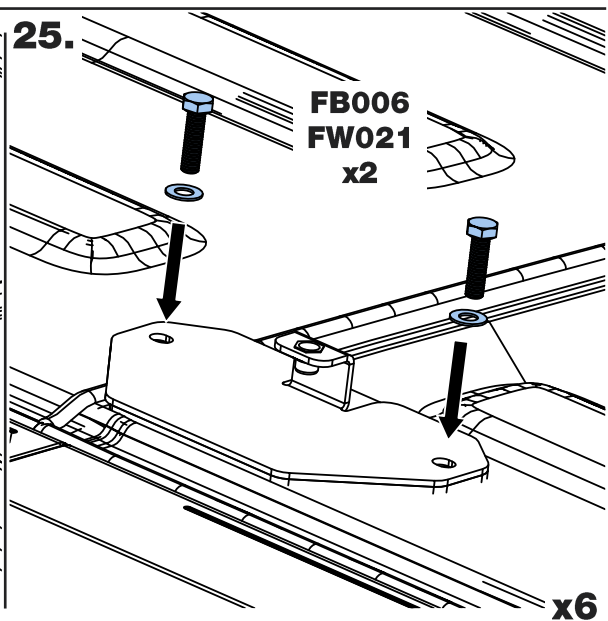
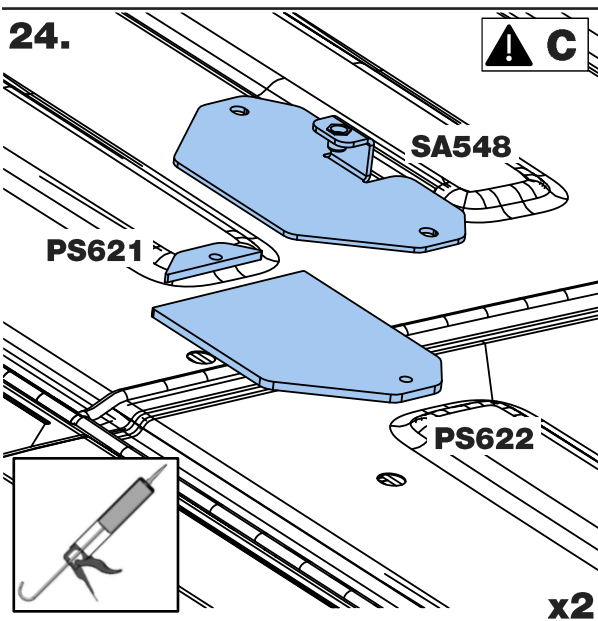
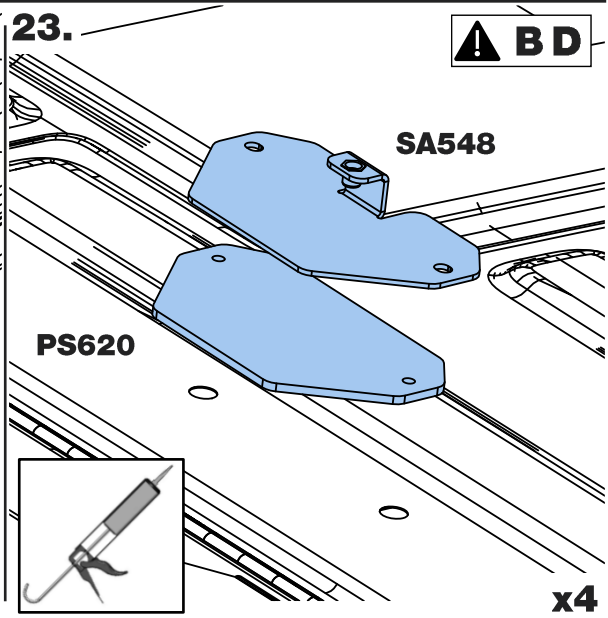
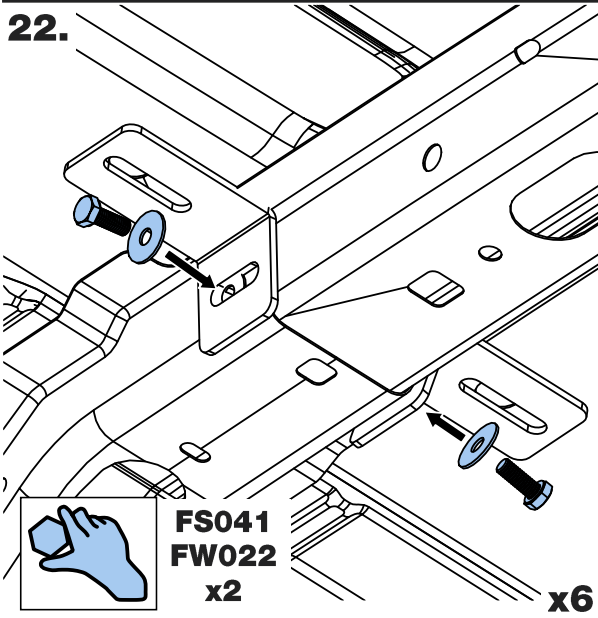
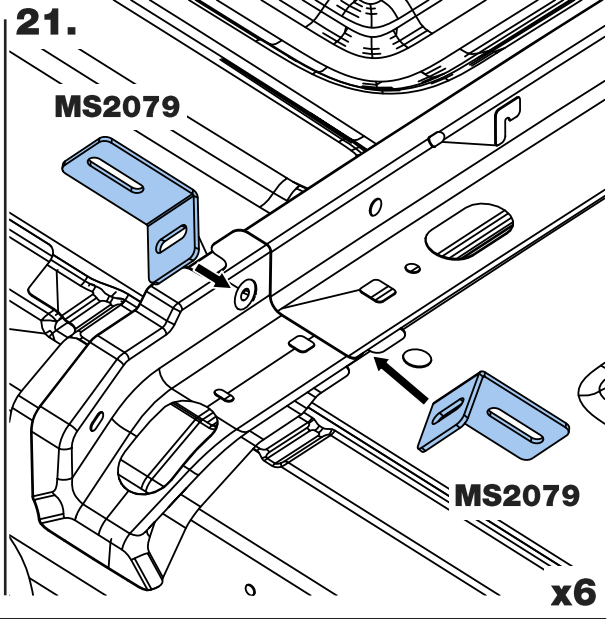
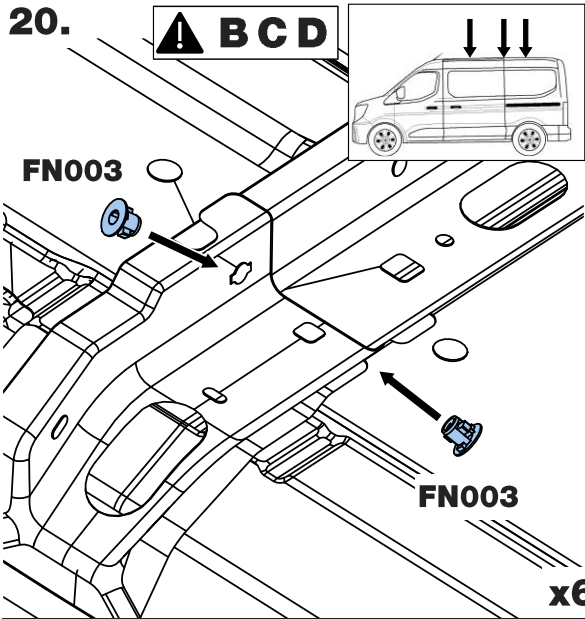


**18.**

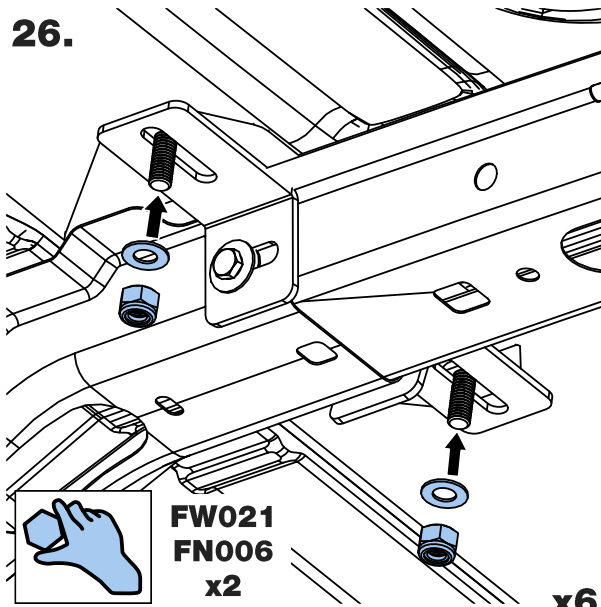


**19.**



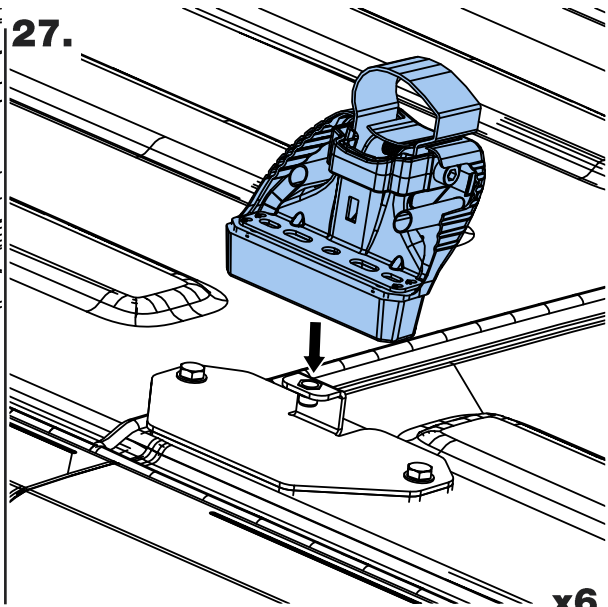


26.



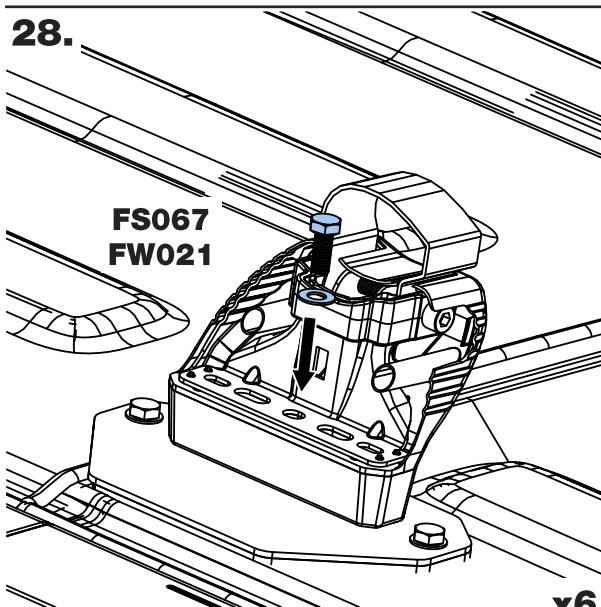
x6

27.



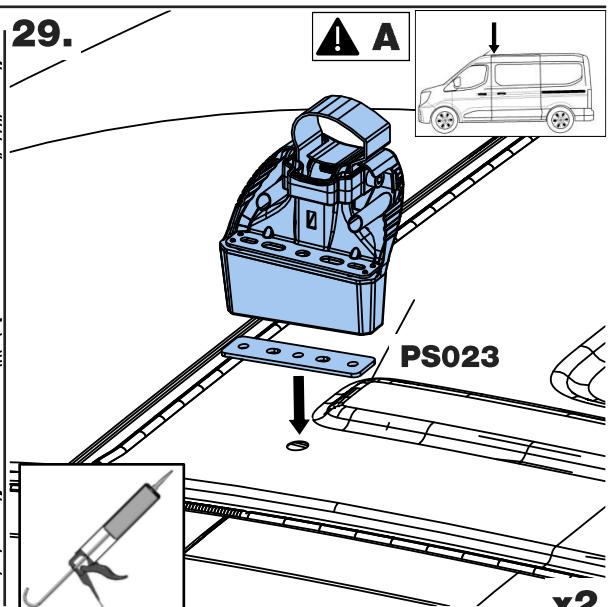
x6

28.



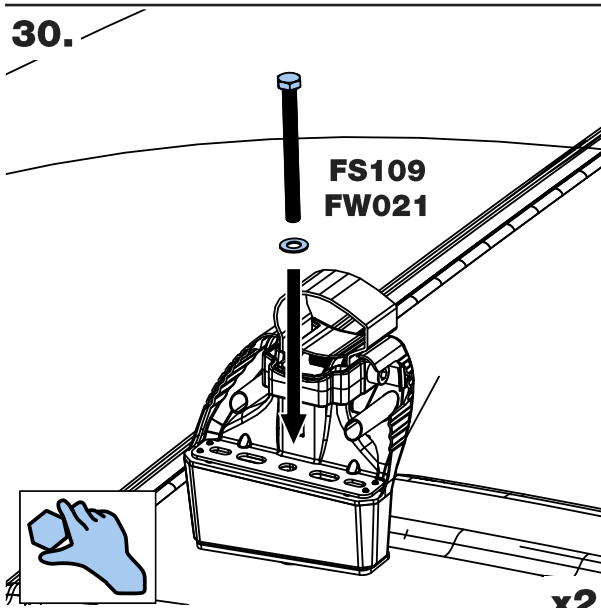
x6

29.



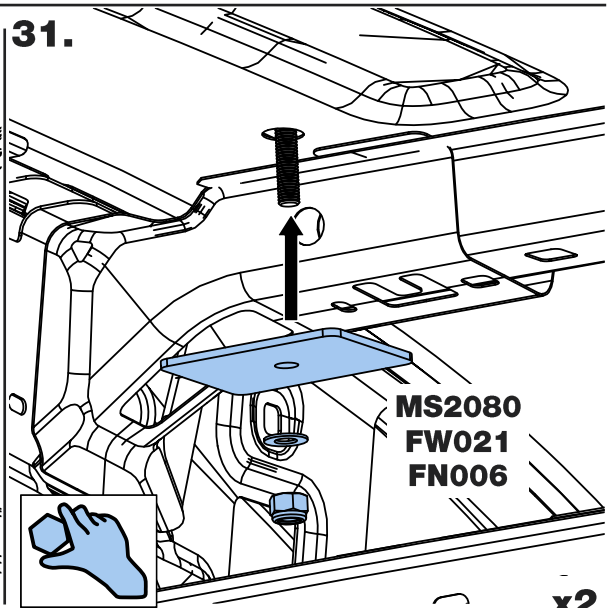
x2

30.



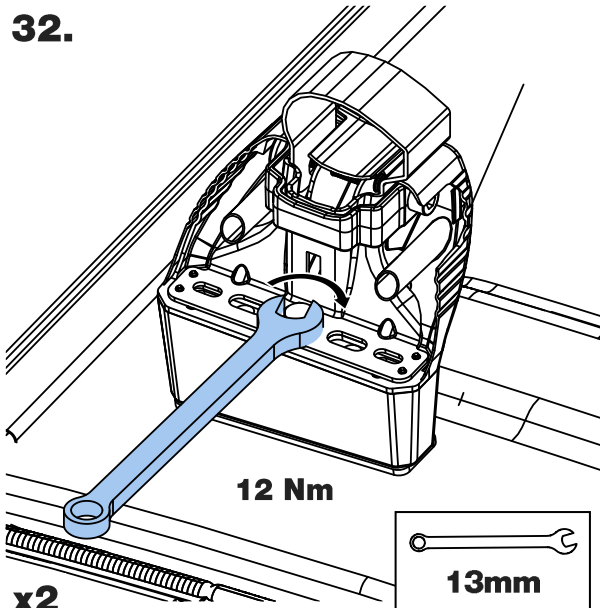
x2

31.

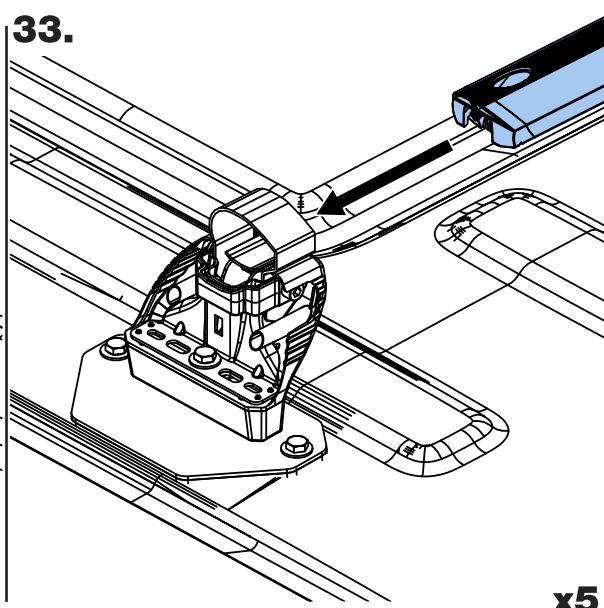


x2

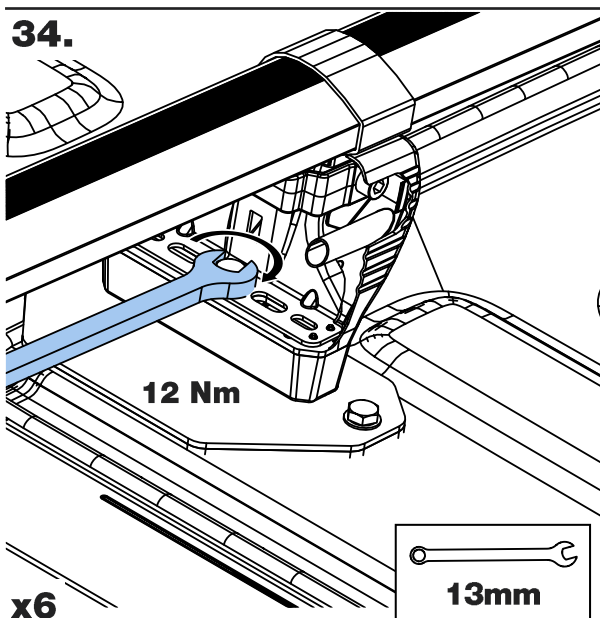
32.



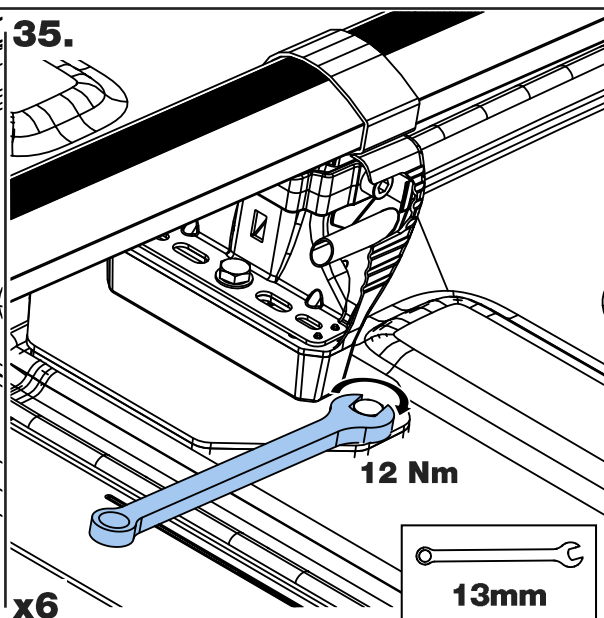
33.



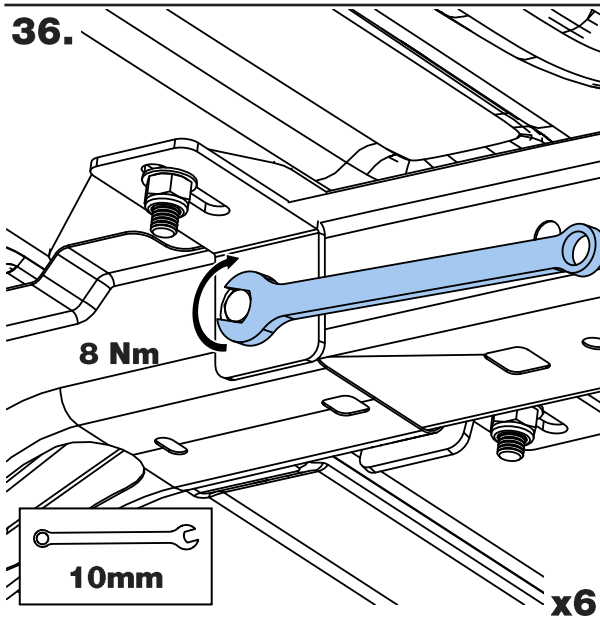
34.



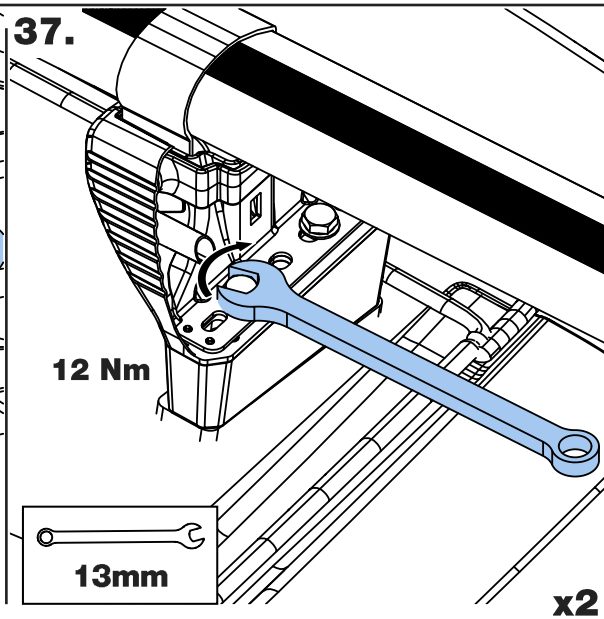
35.



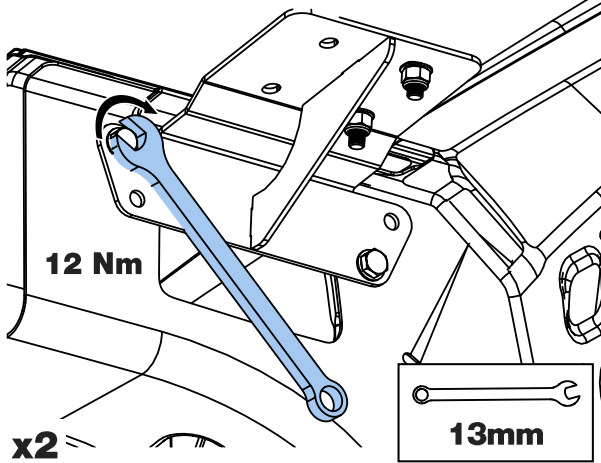
36.



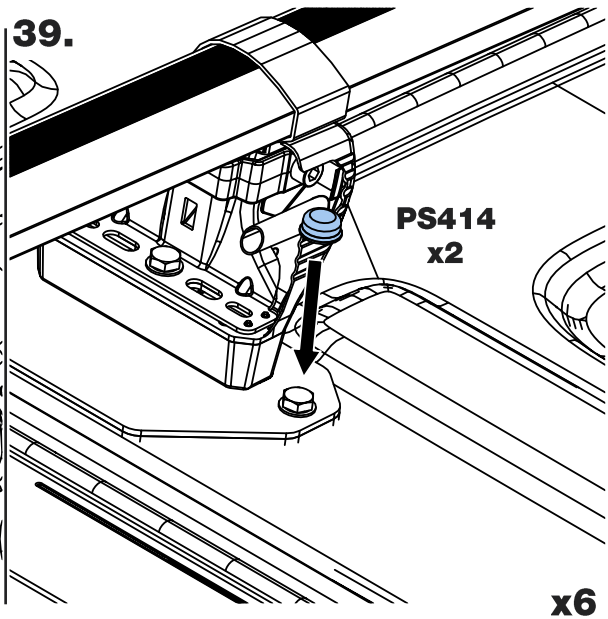
37.



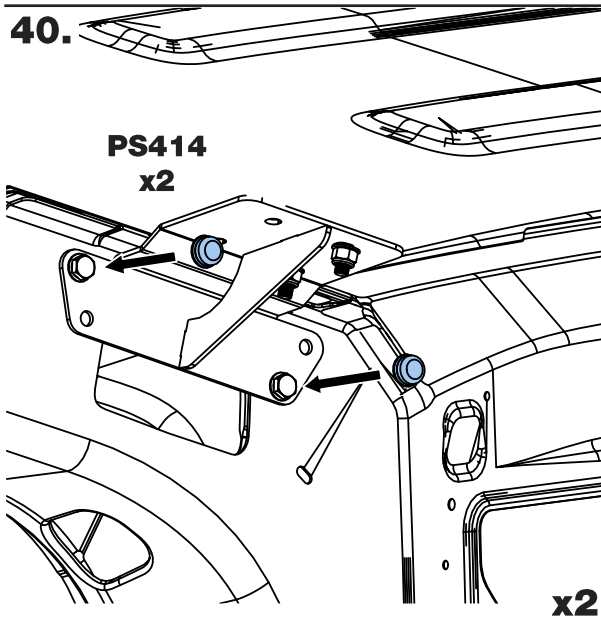
38.



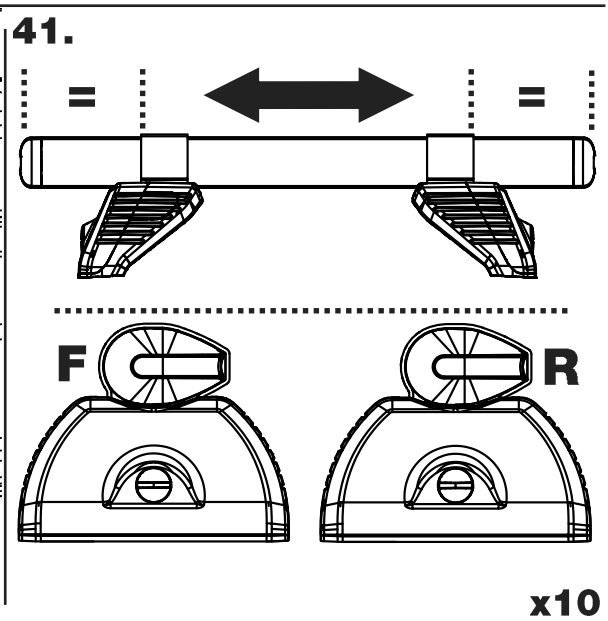
39.



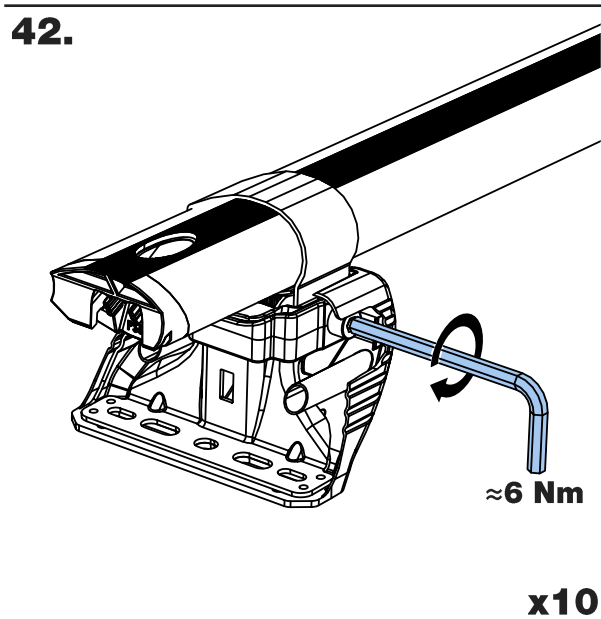
40.



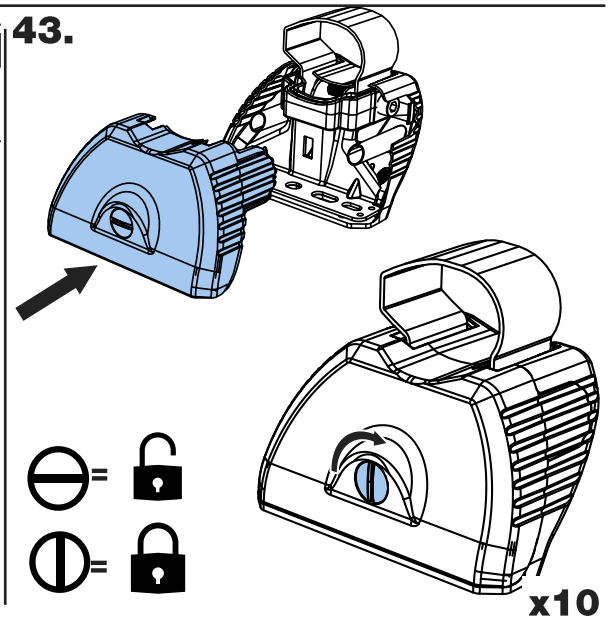
41.



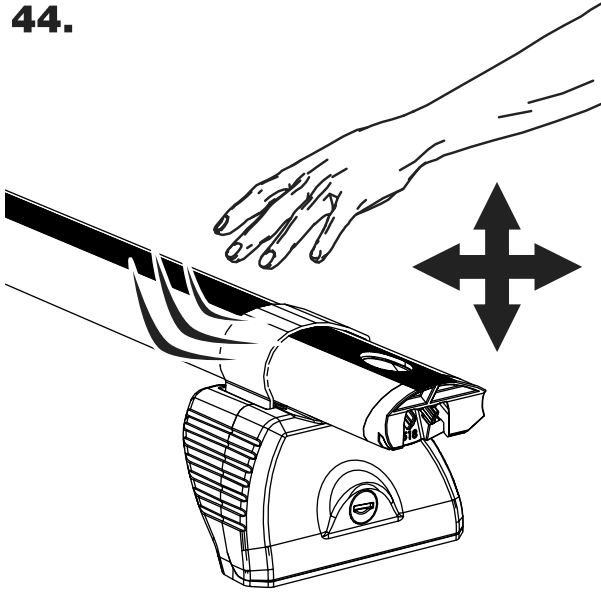
42.



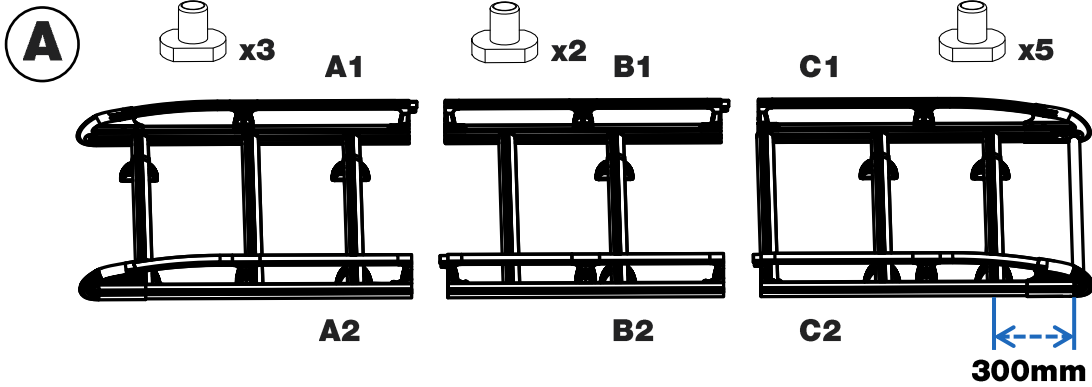
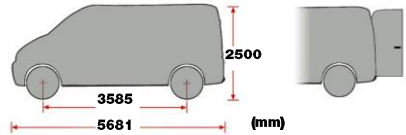
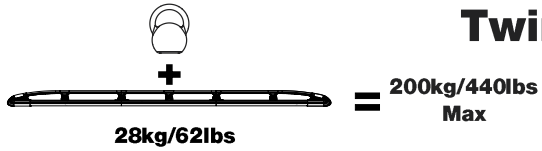
43.



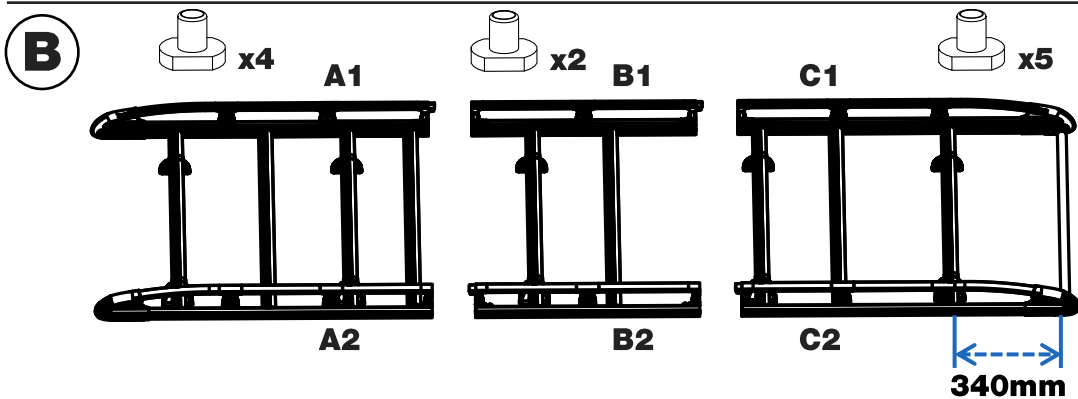
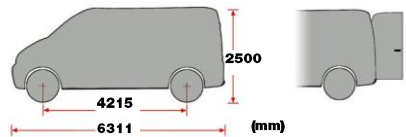
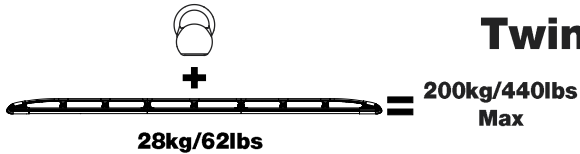
44.



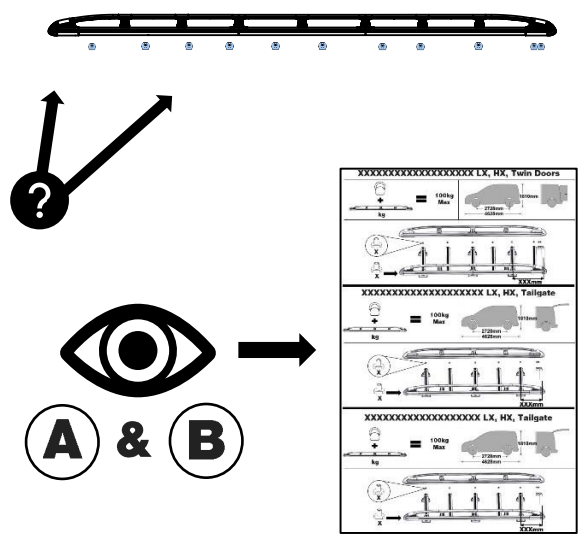
**K696/B696- Renault Master XDD, 2024- L2, H2, Twin Doors**



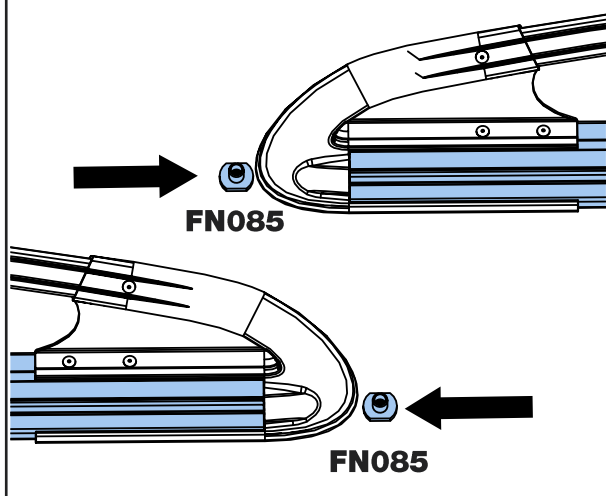
**K697/B697- Renault Master XDD, 2024- L3, H2, Twin Doors**



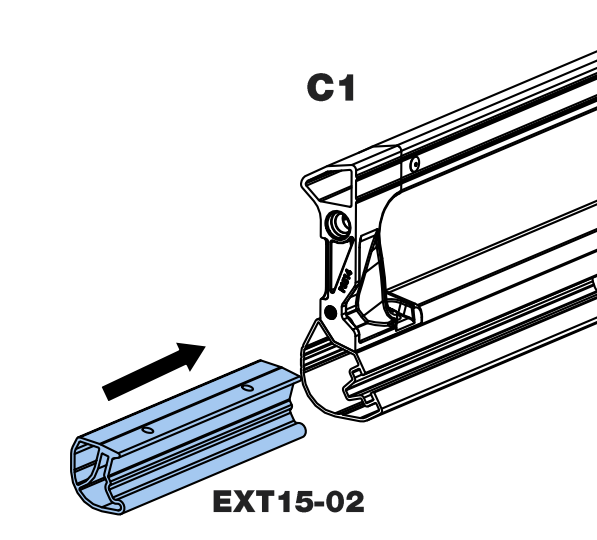
45.



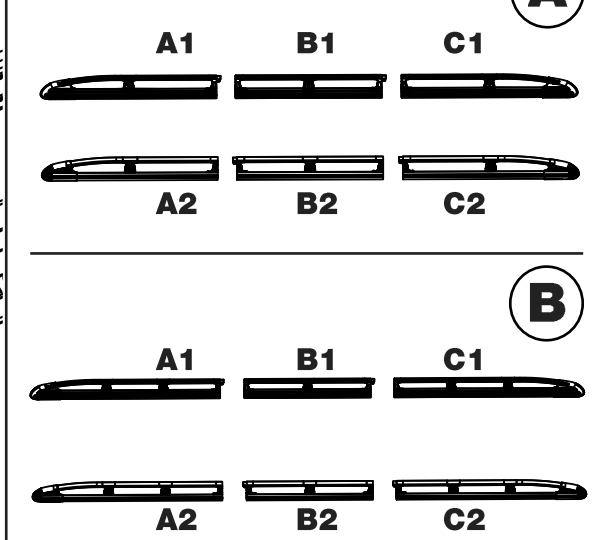
46.



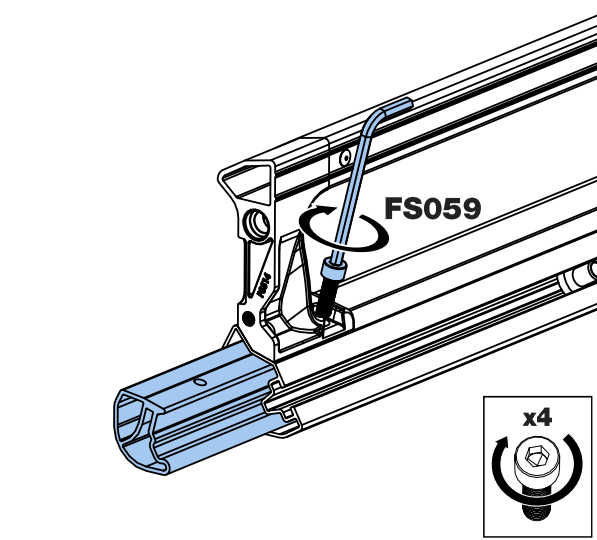
47.



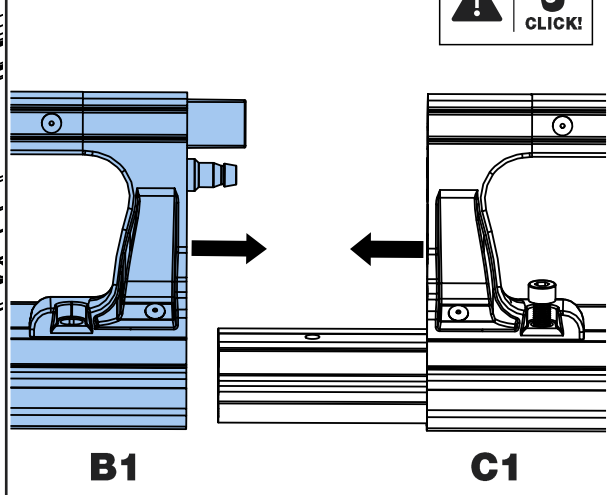
47a.



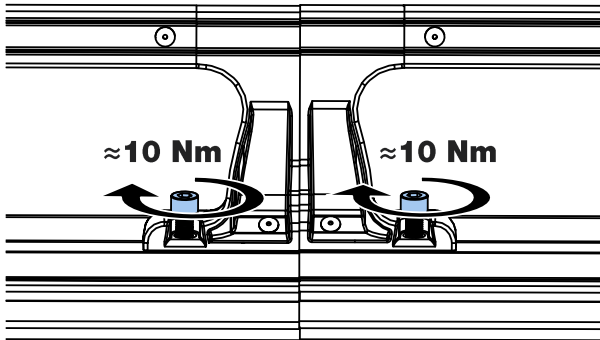
48.



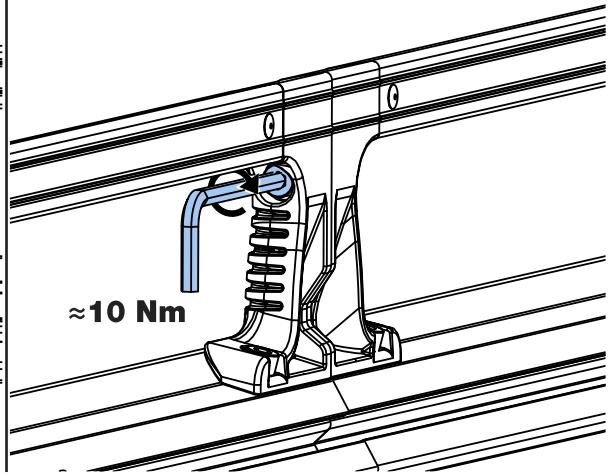
49.



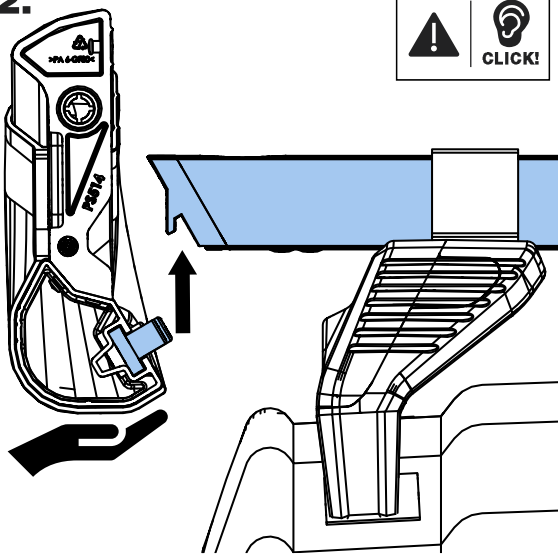
50.



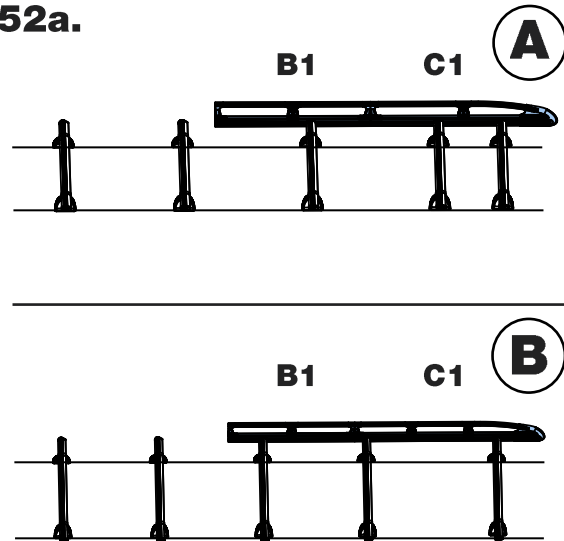
51.



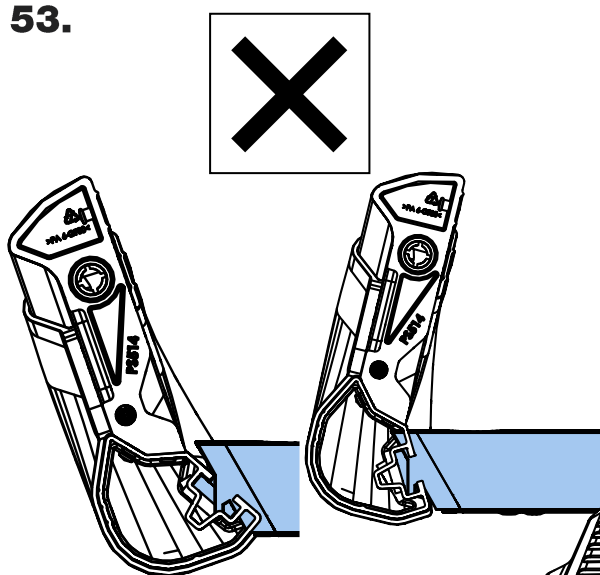
52.



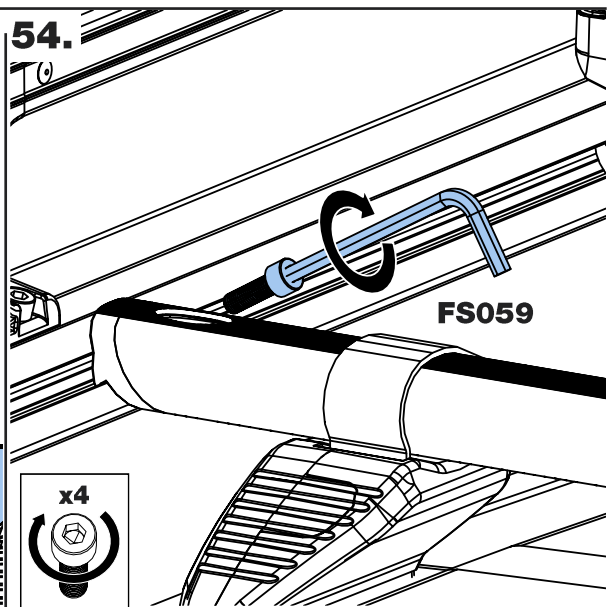
52a.



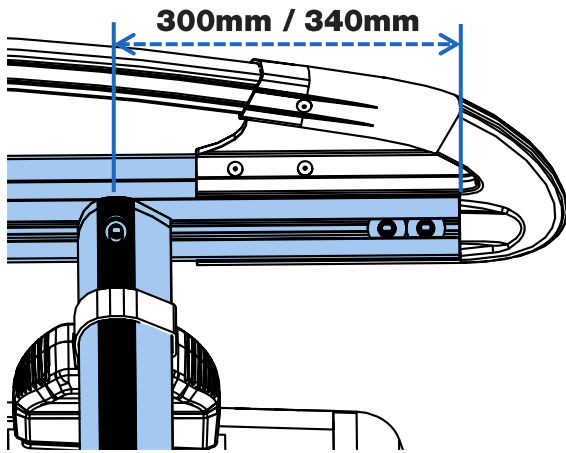
53.



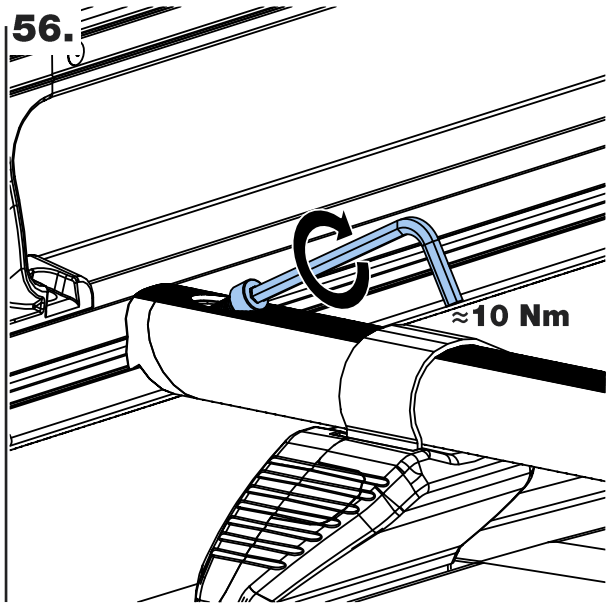
54.



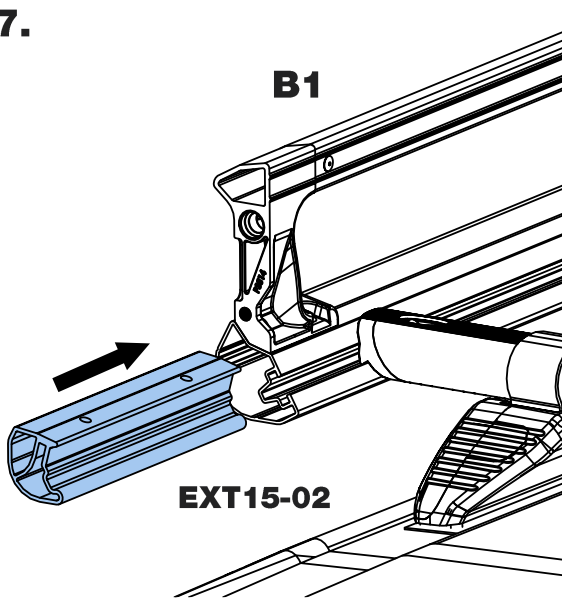
55.



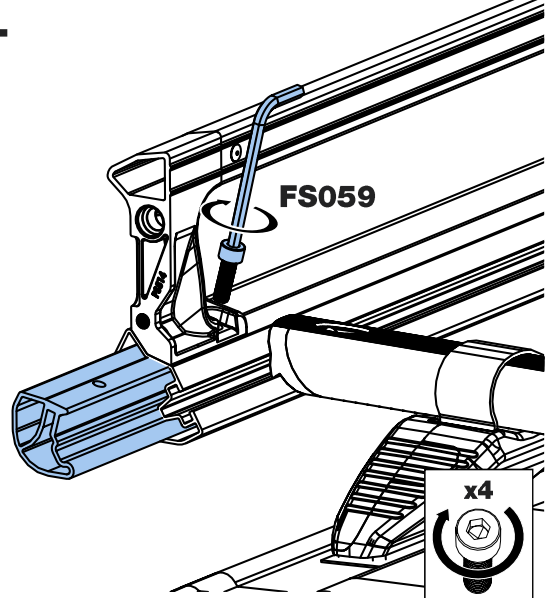
56.



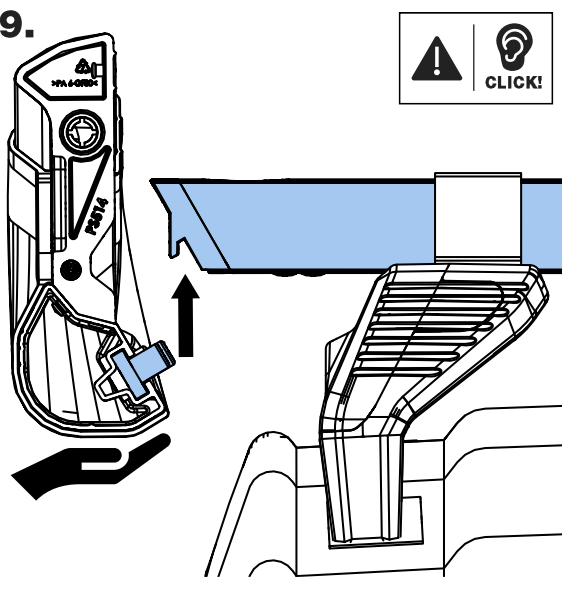
57.



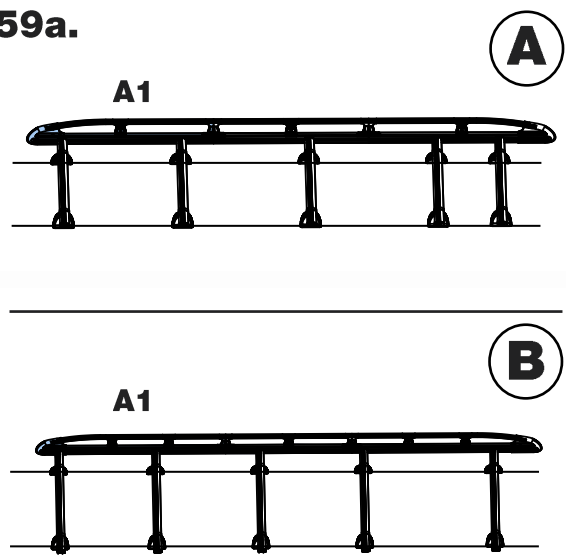
58.



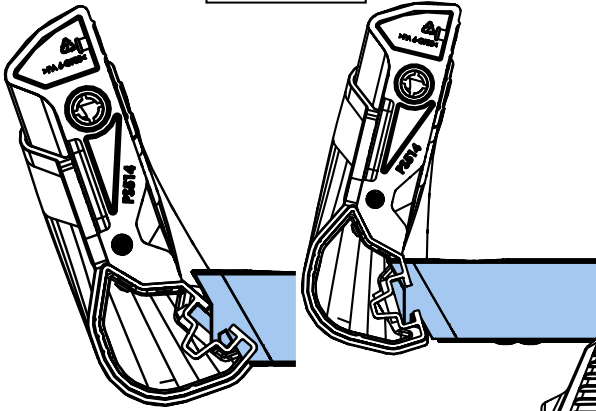
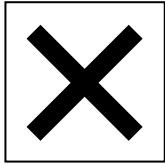
59.



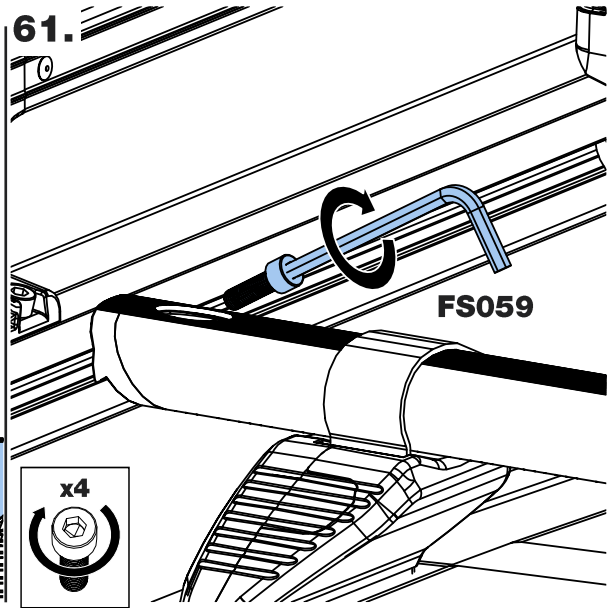
59a.



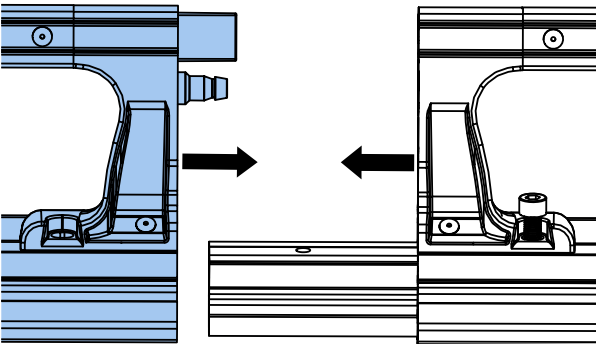
60.



61.



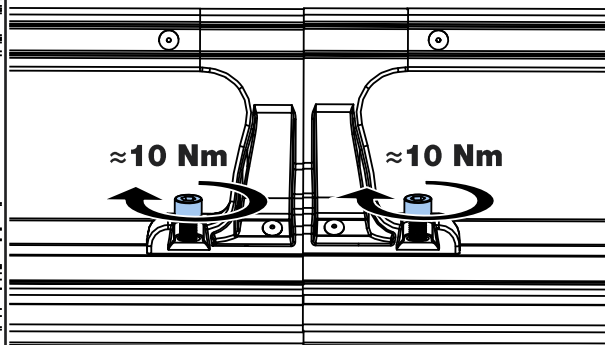
62.



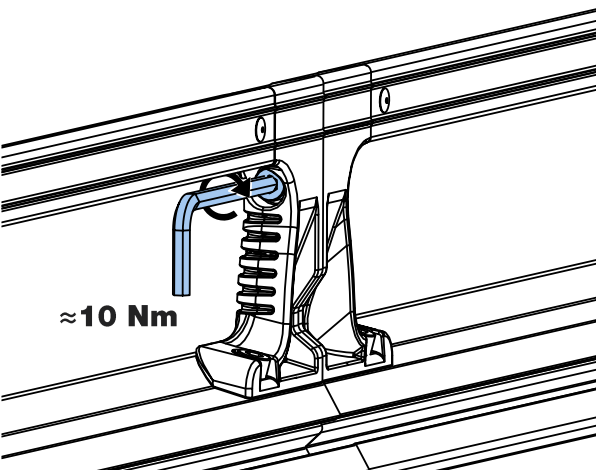
A1

B1

63.

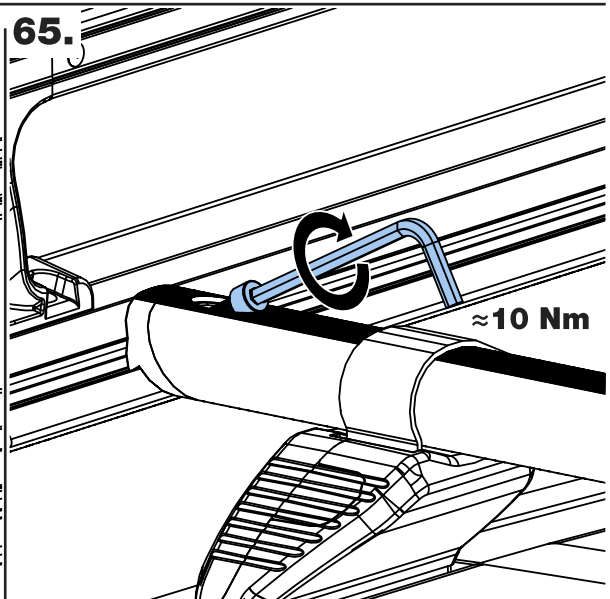


64.



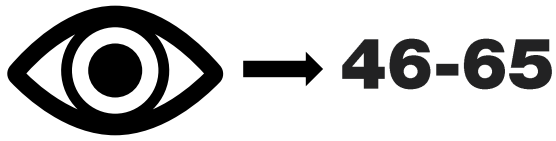
≈ 10 Nm

65.

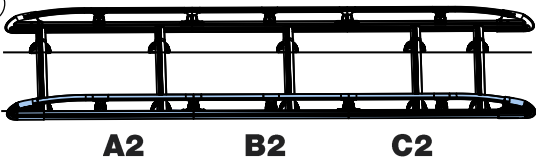


≈ 10 Nm

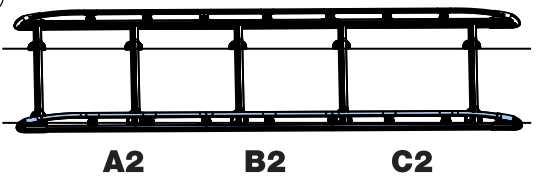
66.



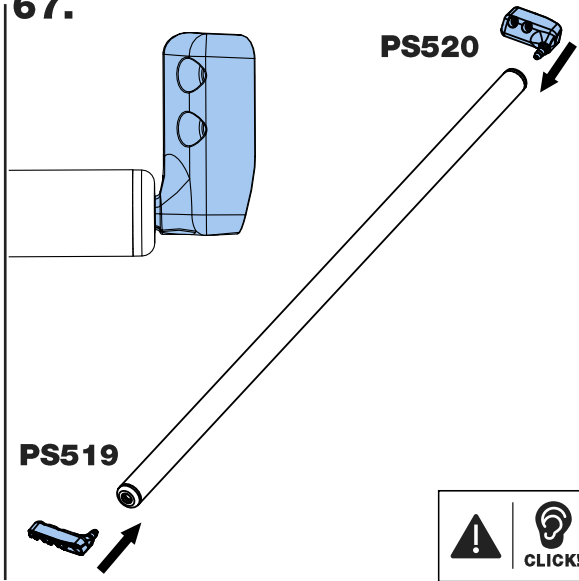
A



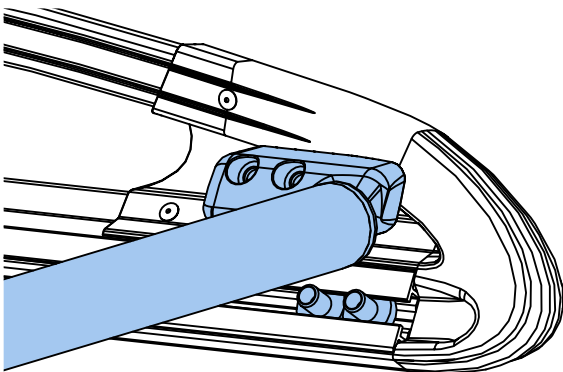
B



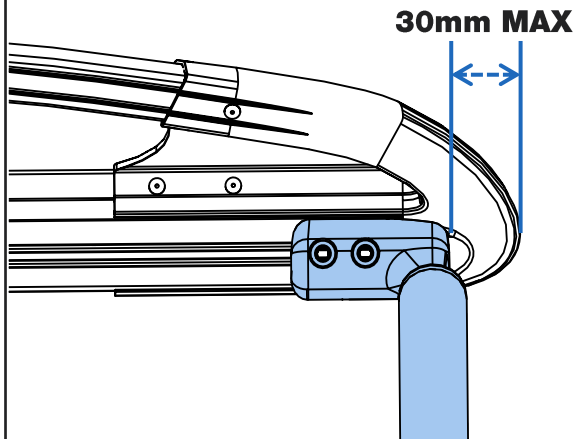
67.



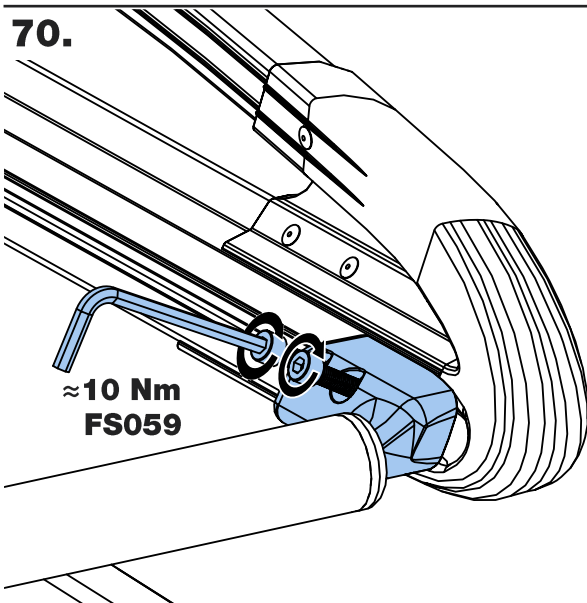
68.



69.



70.



71.

