

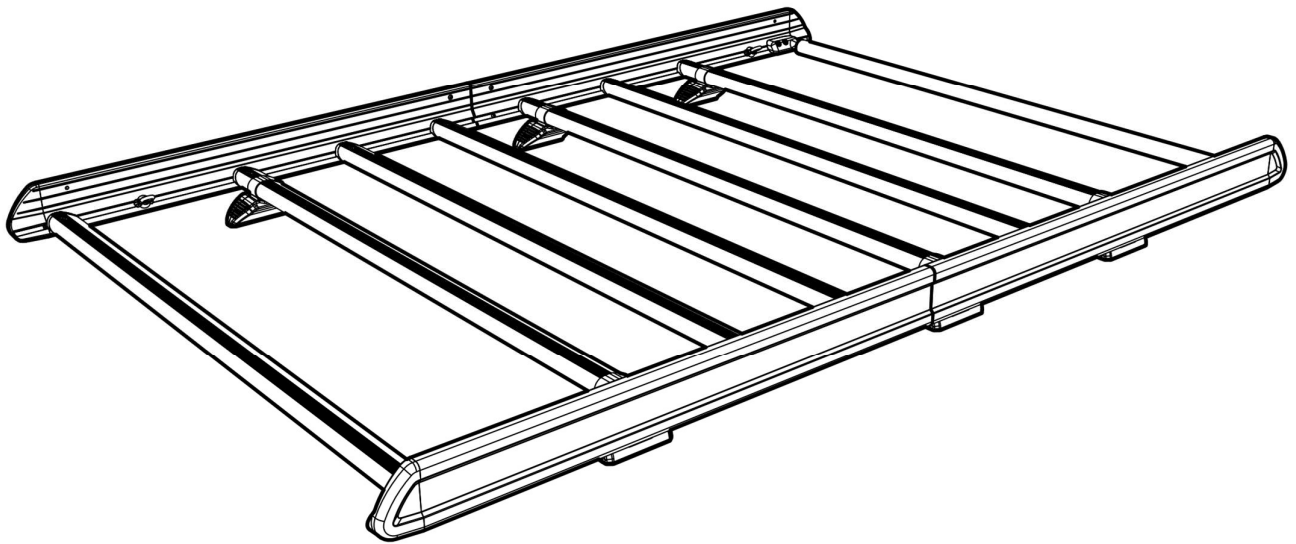
Issue:	Drawn By:	Checked By:	CRF No.:	Date:	Description:
a	SJ	KB	3609	21/10/25	First Issue
b					
c					
d					

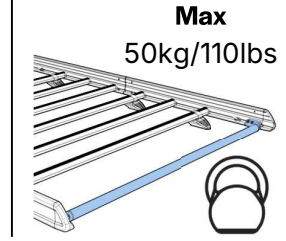
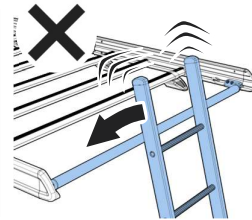
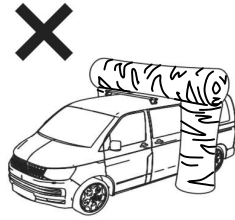
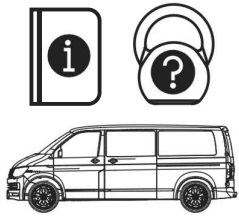


XE4KE

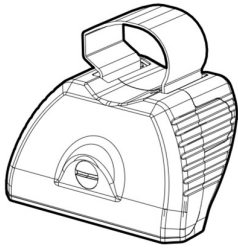
KammEdge.

Instructions

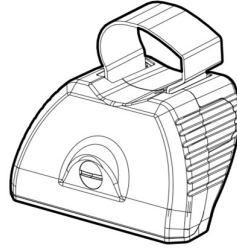




KammEdge.



SA397U x 4



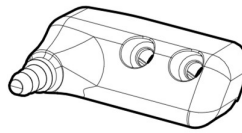
SA398U x 4



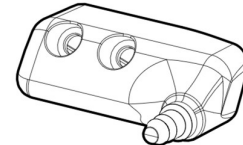
SA429/SA467 x 6



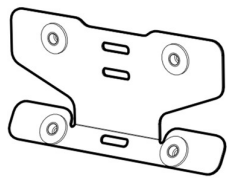
SA437 x 1



PS519 x 1



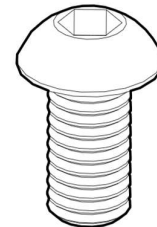
PS520 x 1



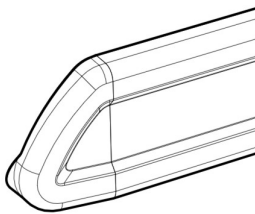
SA610 x 2



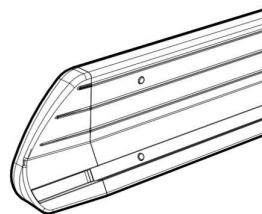
PS635 x 2



FS323
(M6 x 16) x 8



LSF (L) x 2

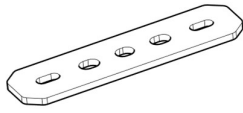


LSF (R) x 2

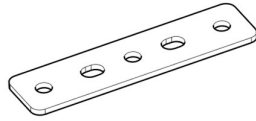


C04 x 8
optional upgrade

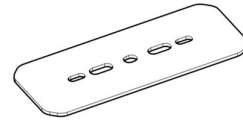
Fitting Kit



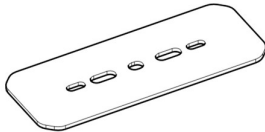
PS404 x 6



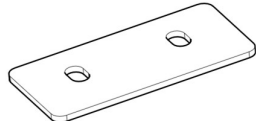
PS023 x 6



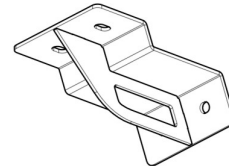
PS601 x 2



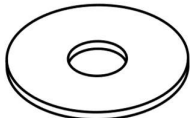
MS2001 x 2



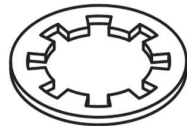
PS602 x 2



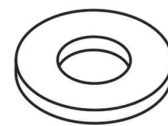
SW529 x 2



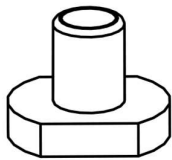
FW103 (M8 x 20) x 4



FW009 (M8) x 10



FW002 (M8) x 14



FN085 x 16



FN006 (M8) x 4



FT01 x 1



**FS091
(M8 x 60) x 8**



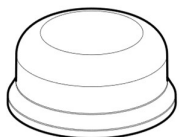
**FS061
(M8 x 35) x 8**



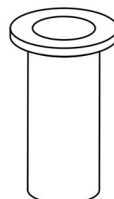
**FS015
(M8 x 25) x 4**



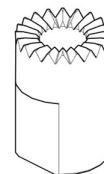
**FS059
(M8 x 25) x 16**



PS414 (M8) x 4



FN079 (M8) x 4



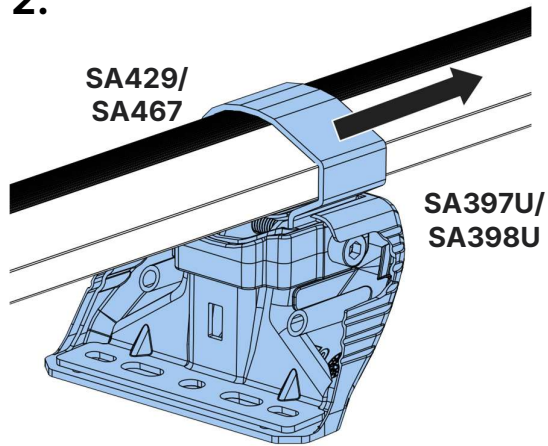
TP157 (M8) x 1



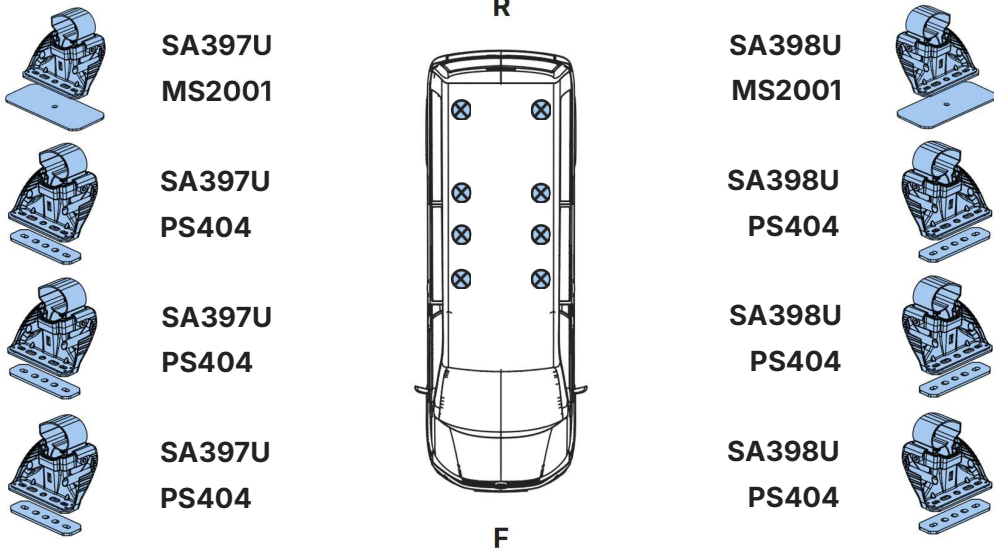
1.



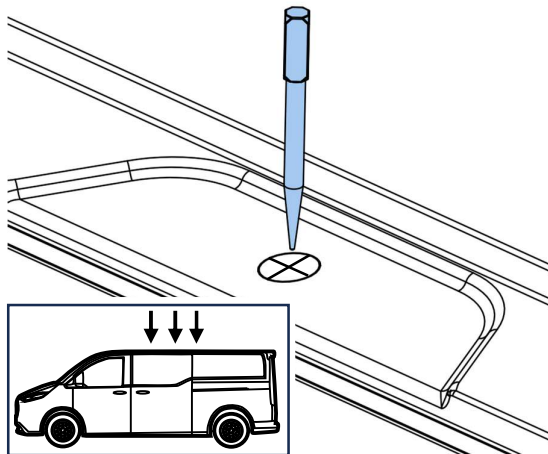
2.



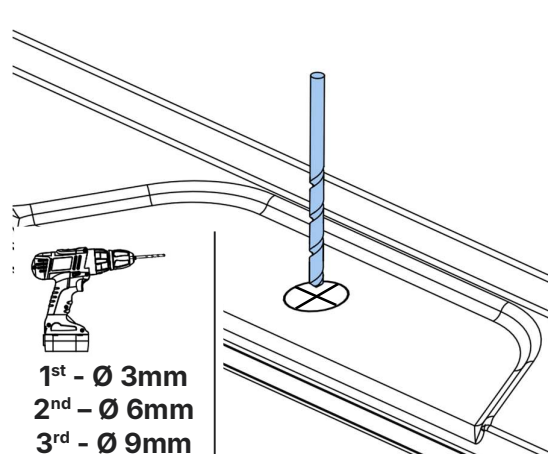
3.

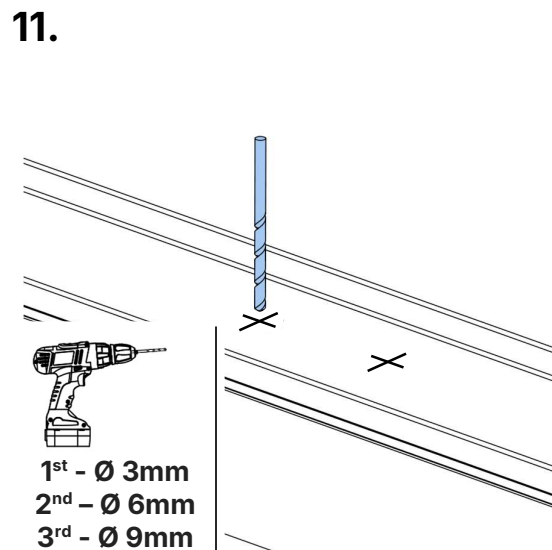
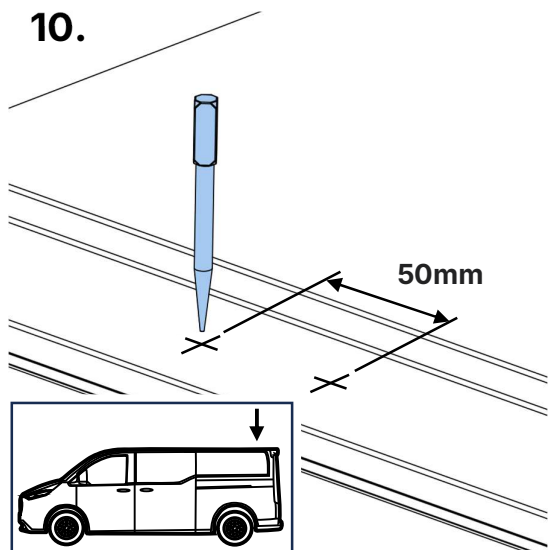
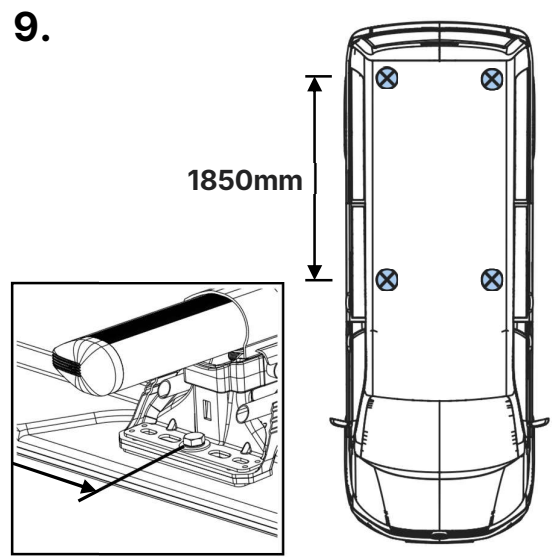
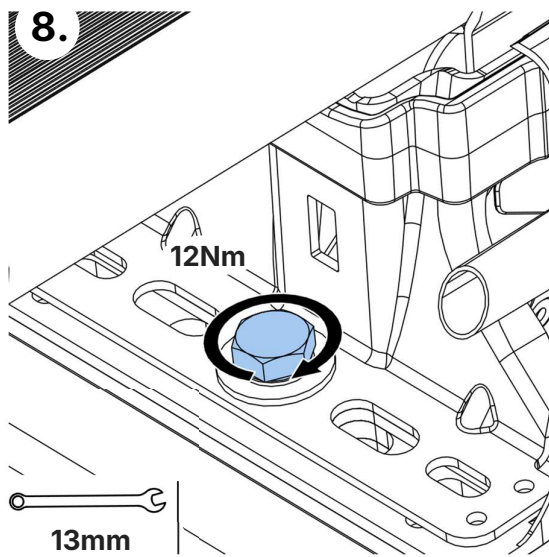
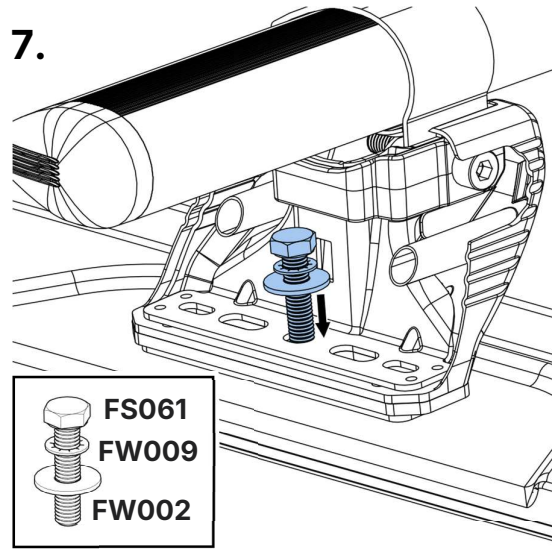
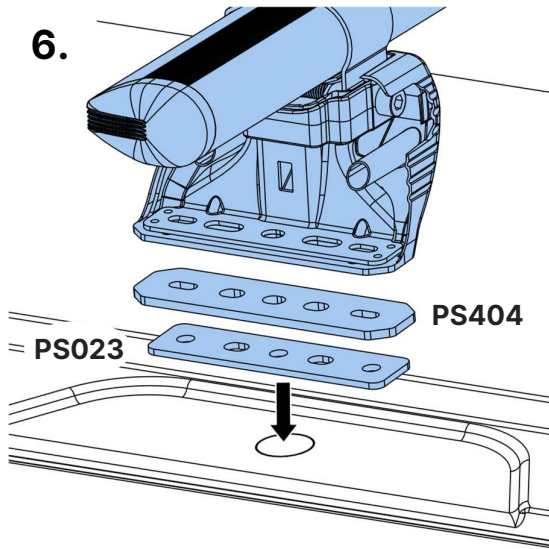


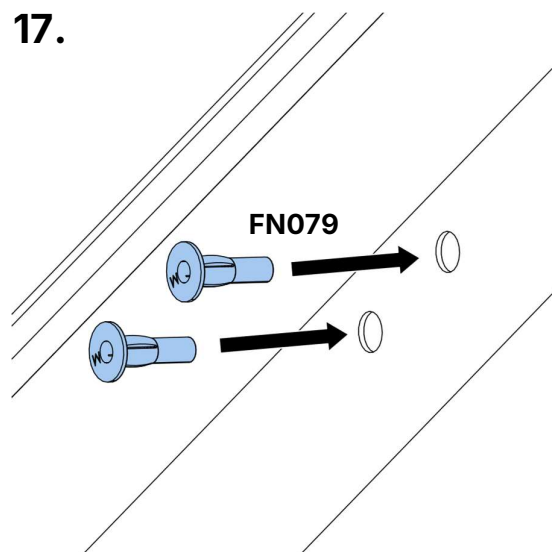
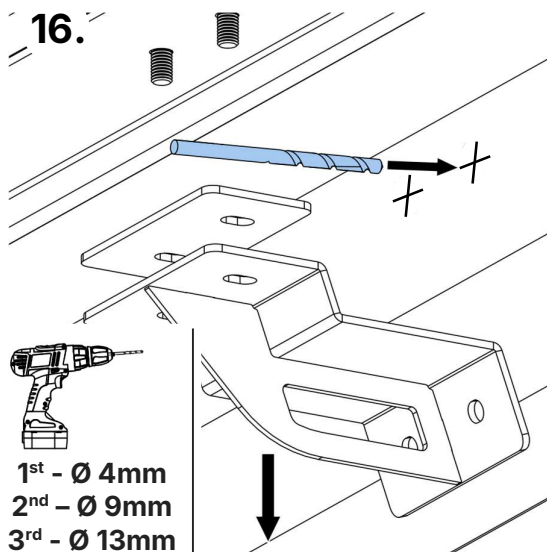
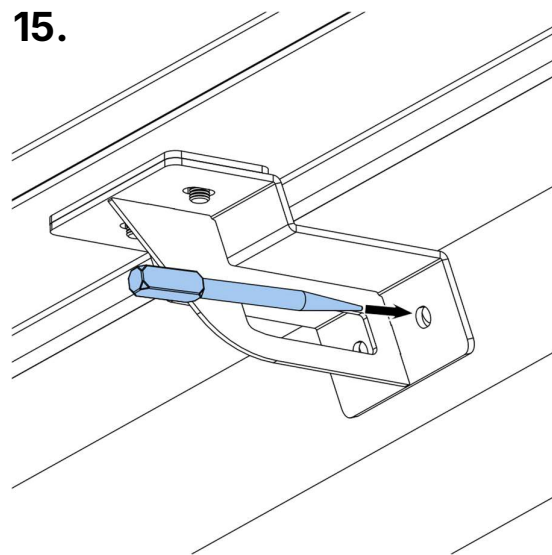
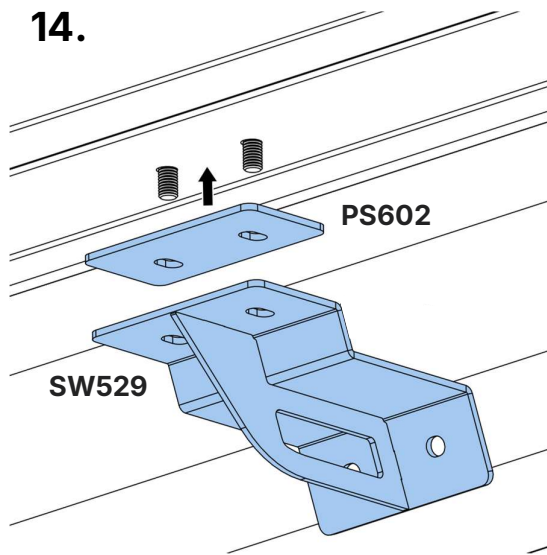
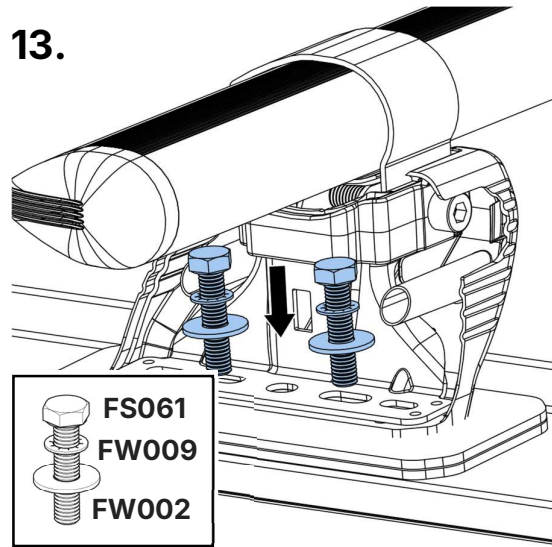
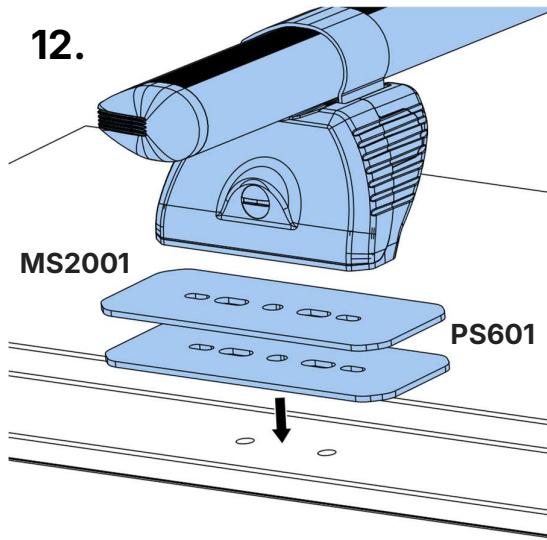
4.



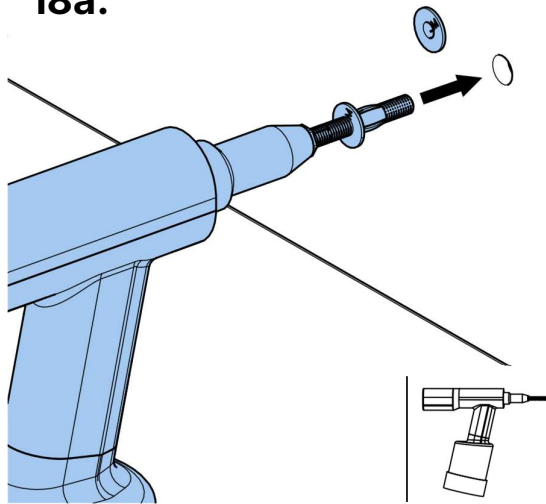
5.





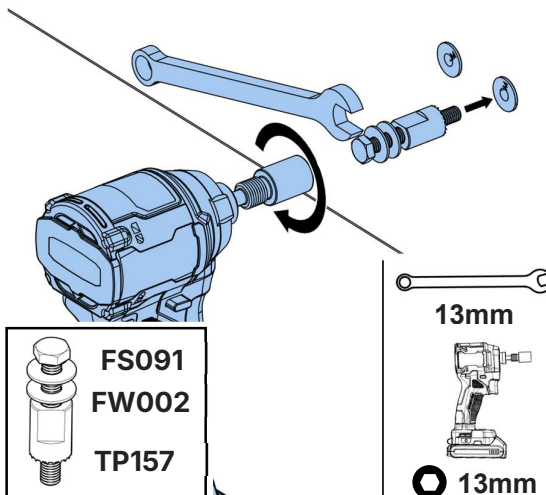


18a.



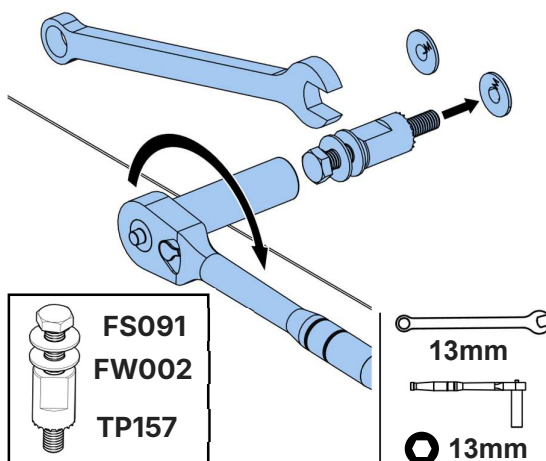
	Option 1: Use Rivet Gun & M8 XL Mandrel.
	Option 1: Benutzen Sie eine Nietpistole & einen M8 XL Zugdorn.
	Option 1: Utiliser un pistolet à riveter et un mandrin M8 XL.
	Opzione 1: utilizzare una pistola per rivetti e un mandrino M8 XL.
	Opción 1: Use la remachadora y el cabezal M8 XL.
	Opcja 1: należy użyć nitownicy z trzpieniem M8 XL.
	Optie 1: Gebruik Klinknagelpistool & M8 XL Opspandoorn.
	1. opció Használgjon szegecseelő pisztolyt és M8 XL tűskét.
	Alternativ 1: Använd en nitpistol och en M8 XL borraradapter.
	Varianta 1: Použijte nýtovací kladivo a trn M8 XL.
	Vaihtoehto 1: Käytä niittivasaraa ja M8 XL -tuurnaa.
	Alternativ 1: Bruk naglepistol og M8 XL-mandreg.
	Možnost 1: Použite nitovací pištoľ a trn M8 XL.

18b.

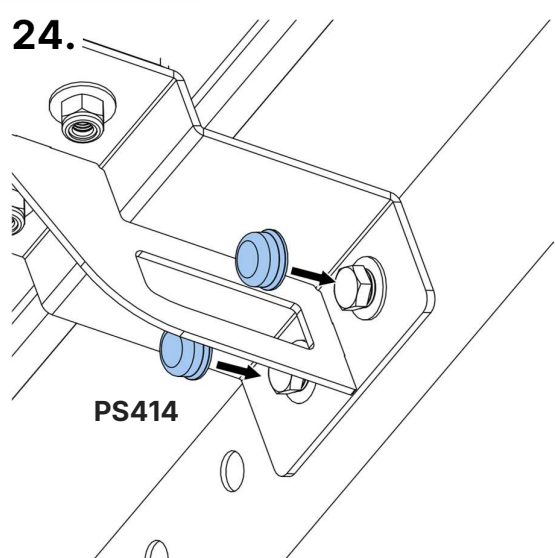
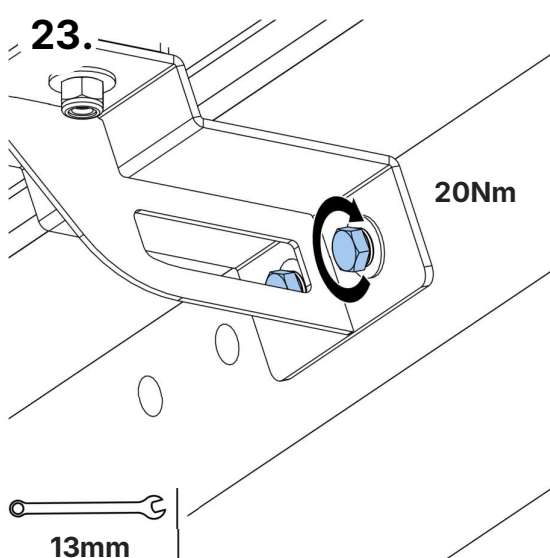
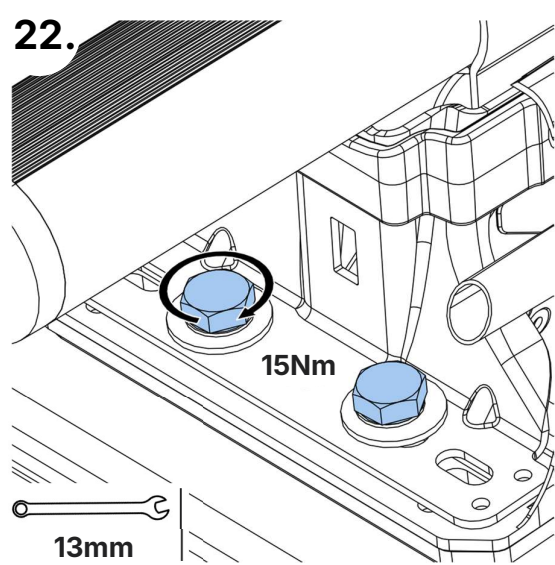
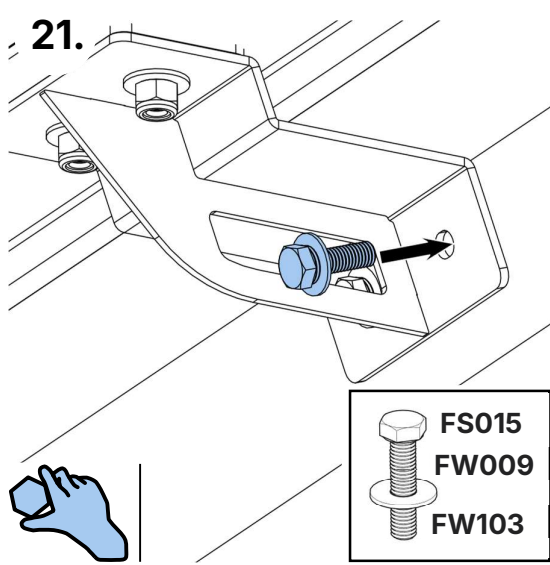
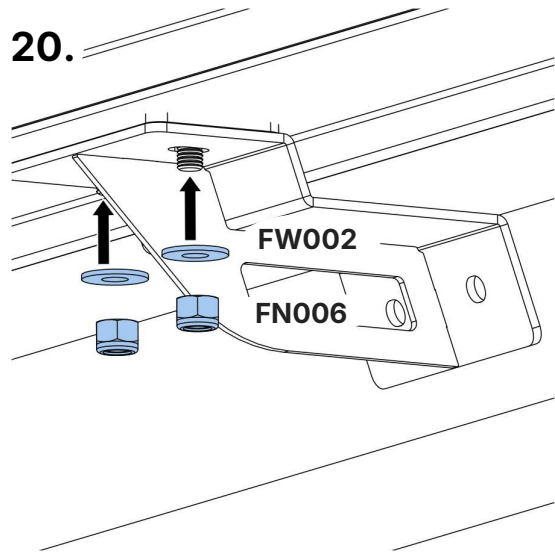
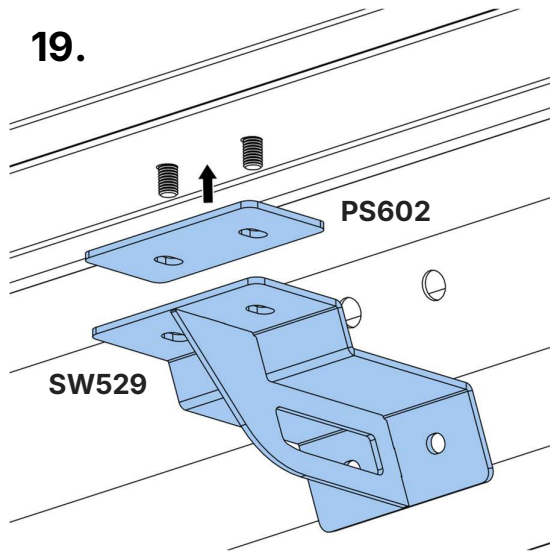


	Option 2: Use Impact Driver.
	Option 2: Benutzen Sie einen Schlagschrauber.
	Option 2: Utiliser une clé à choc.
	Opzione 2: utilizzare l'avvitatore a percussione.
	Opción 2: Use el atornillador de impacto.
	Opcja 2: należy użyć wkrętarki udarowej.
	Optie 2: Gebruik Slagschroevendraaier.
	2. opció Használgjon ütvefúrót.
	Alternativ 2: Använd en slagbormmaskin.
	Varianta 2: Použijte příklepový utahovák.
	Vaihtoehto 2: Käytä iskuväännintä.
	Alternativ 2: Bruk slagskrutrekker.
	Možnost 2: Použite električny utahovák.

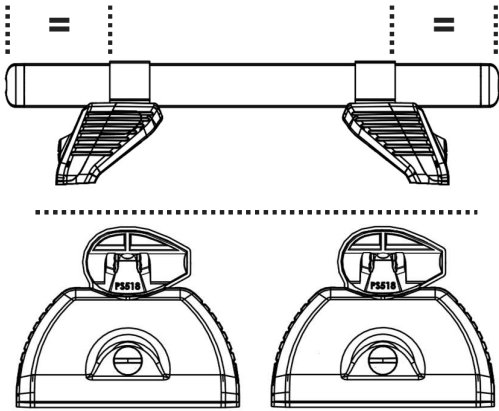
18c.



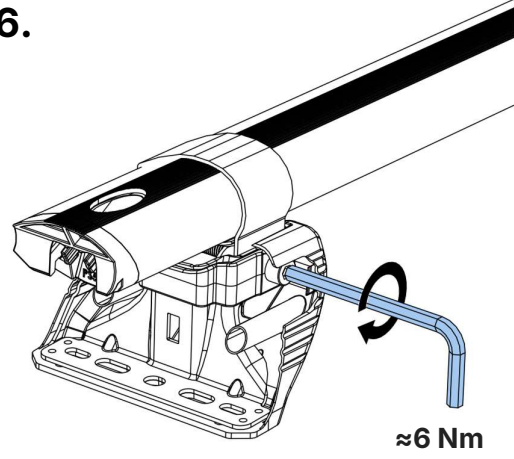
	Option 3: Use Socket Wrench.
	Option 3: Steckschlüssel verwenden
	Option 3: Utiliser une clé à douille
	Opzione 3: Utilizzare una chiave a bussola.
	Opción 3: Usar una llave de vaso
	Opcja 3: Użyj klucza nasadowego.
	Optie 3: Gebruik een dopsleutel.
	3. opció Használgjon dugókulcsot.
	Alternativ 3: Använd hylsnyckel.
	Varianta 3: Použijte nástrčný kľúč.
	Vaihtoehto 3: Käytä hylsyavainta.
	Alternativ 3: Bruk pipenøkkel.
	Možnost 3: Použite nástrčný kľúč.



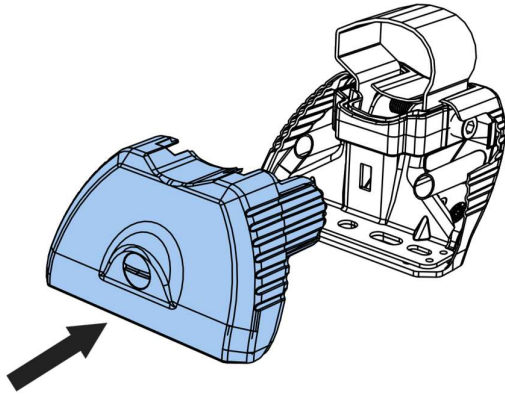
25.



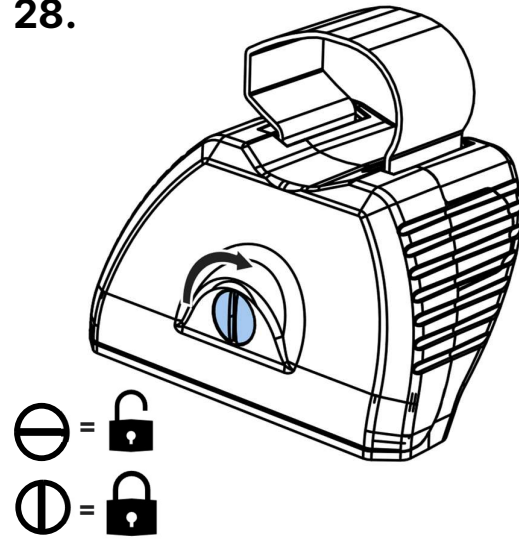
26.



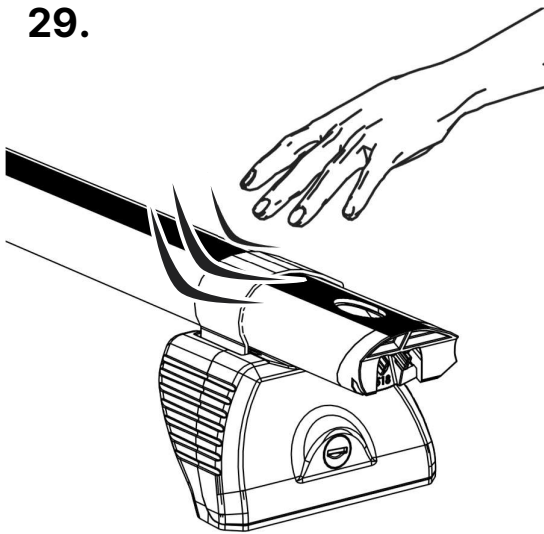
27.



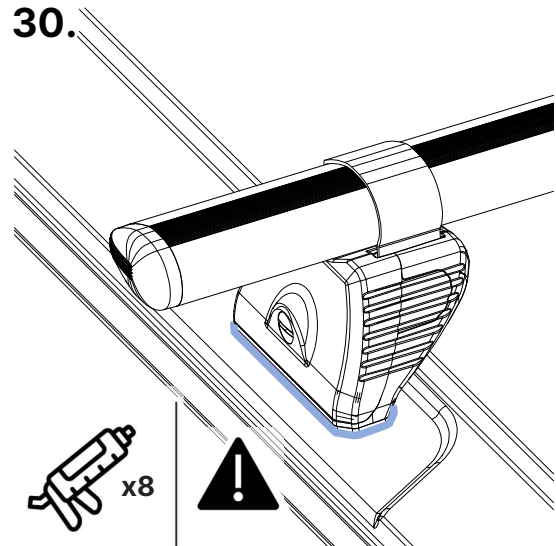
28.

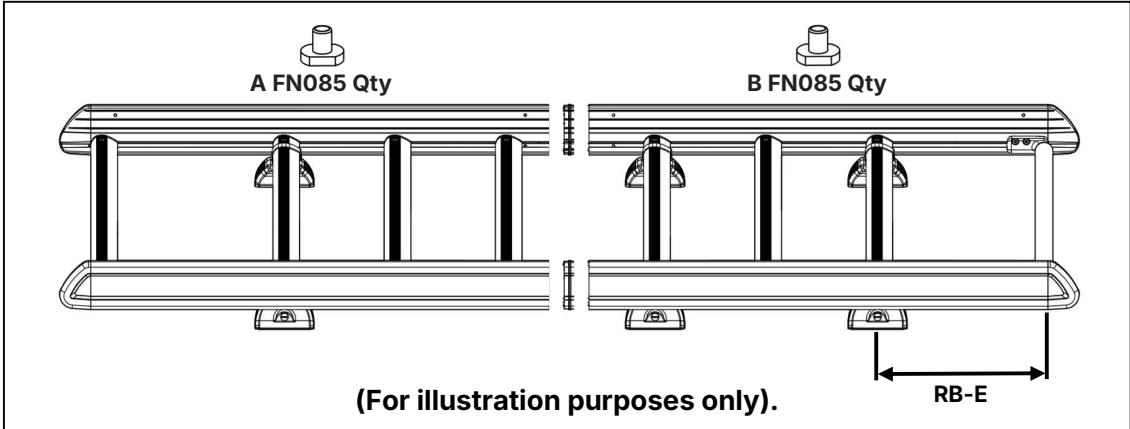


29.



30.



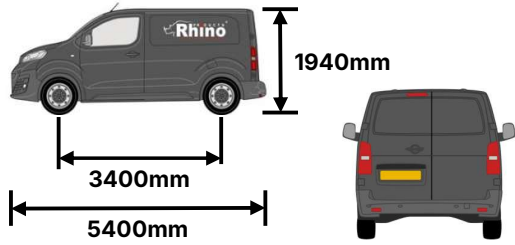


L695/LB695- eDeliver 7 2023-, L2-H1 (Twin)

Max Load = 150kg/330lbs

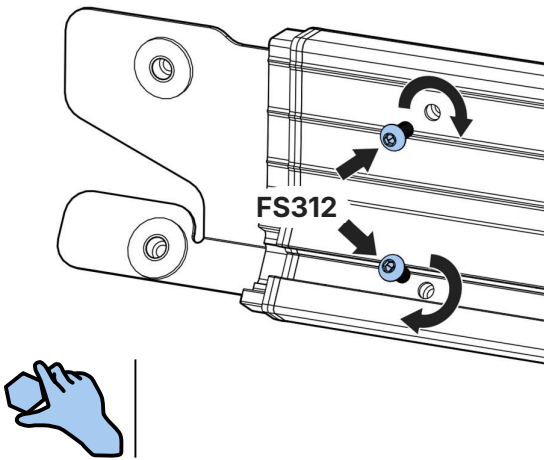


L695/LB695 = 26kg/57lbs

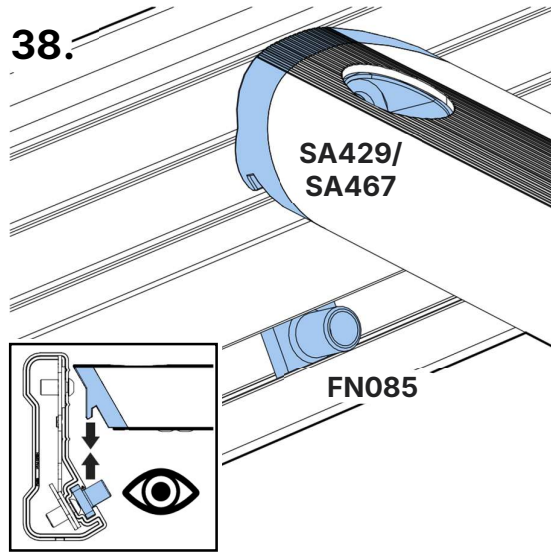


A FN085 Qty	B FN085 Qty	Rear Bar – End (mm)
4	4	550

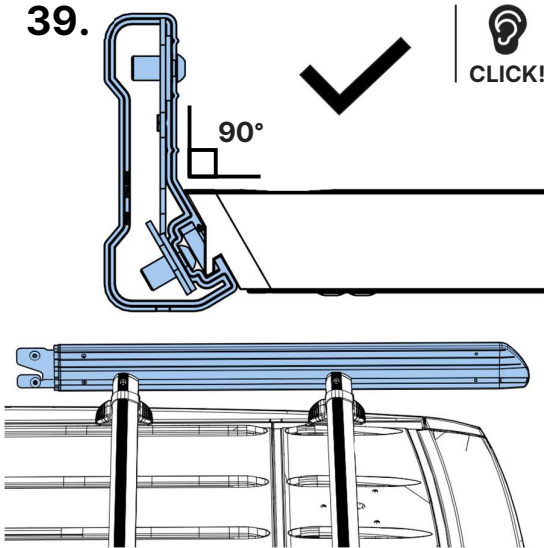
37.



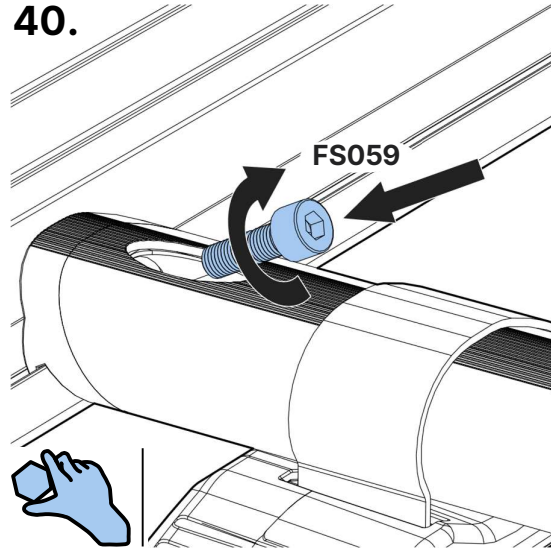
38.



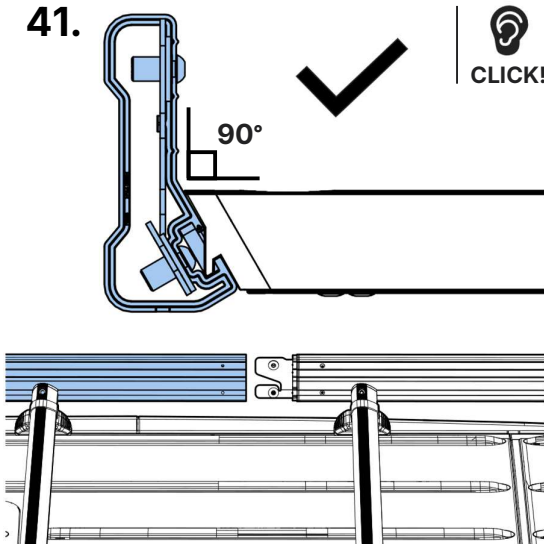
39.



40.



41.



42.

