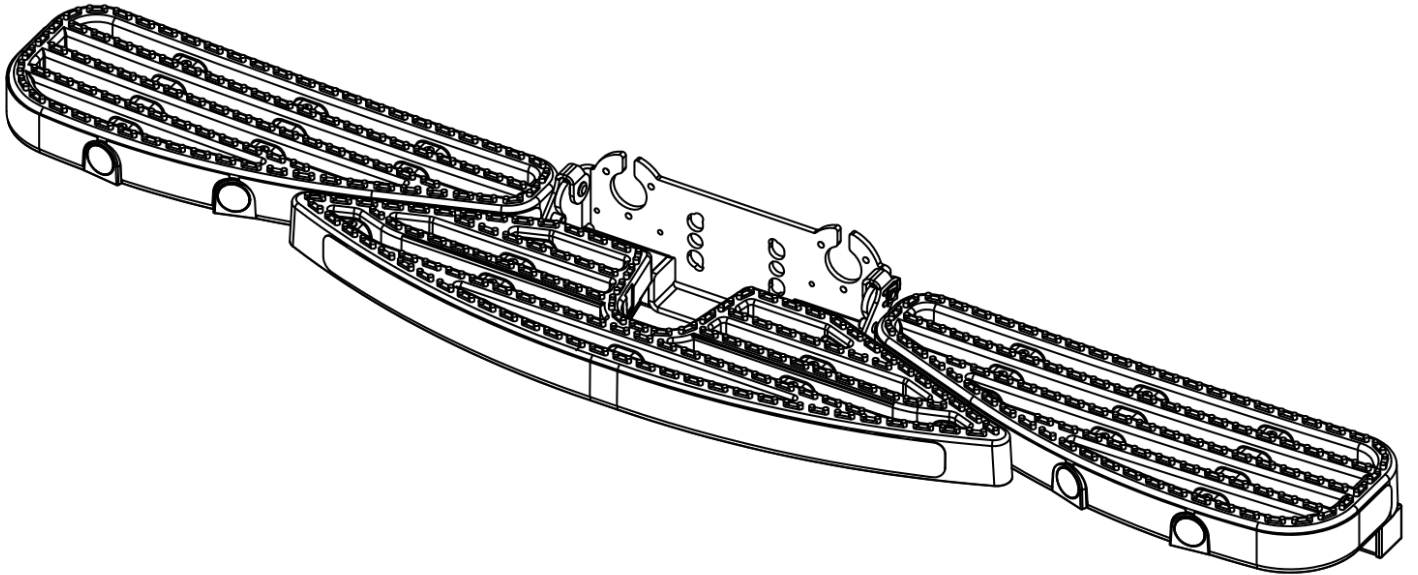


ISSUE:	DRAWN BY:	CHECKED BY:	CRF No:	DATE:	DESCRIPTION:
a	LE	KB	2699	05/05/22	First Issue
b	LE	KB	2786	18/08/22	Removed TUV label + amended eye icon information (P.3)
c	SJ	KB	3243	04/06/24	Added FS310 x 2
d	SJ	KB	3418	06/02/25	Added Custom 2024-
e					
f					
g					
h					
i					
j					
k					
l					
m					

TS11B

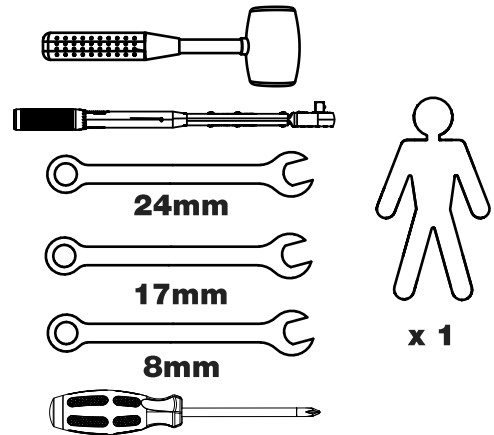
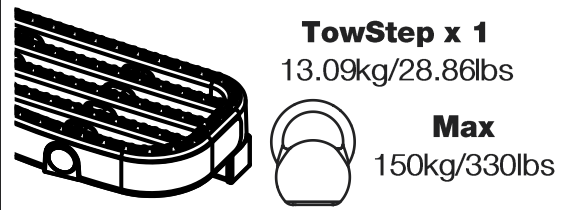
TowStep

Instructions

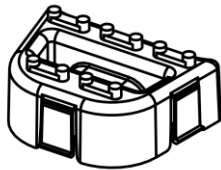


TS11BFI:

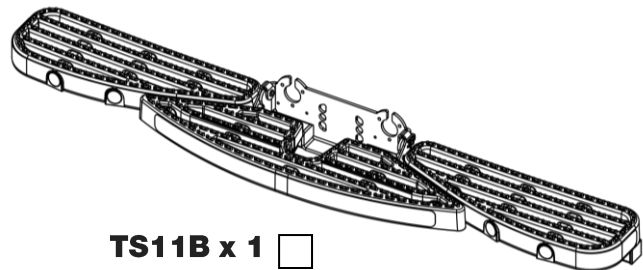
- CITROEN** Dispatch 2019-, Relay/Jumper 2006-
- FIAT** Ducato 2006-
- FORD** Transit 2014-, Custom 2012-2018, 2024-
- IVECO** Daily 2014-
- MAN** TGE 2017-
- MAXUS** Deliver9 2020-
- MERCEDES** Sprinter 2018-
- PEUGEOT** Boxer 2006-, Expert 2019-
- RENAULT** Master 2010-, Trafic 2014-
- TOYOTA** Proace 2019-
- VAUXHALL/OPEL** Movano 2010-, Vivaro 2014-
- VW** Crafter 2017-, T5/T6 2015-



TowStep

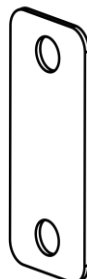
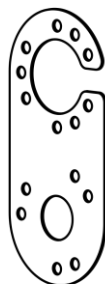
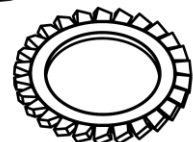
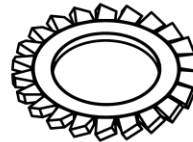
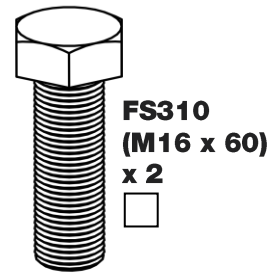
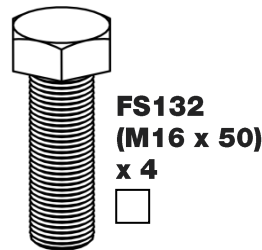
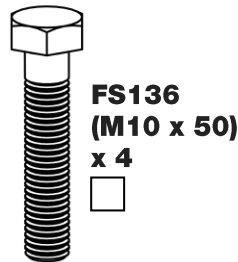
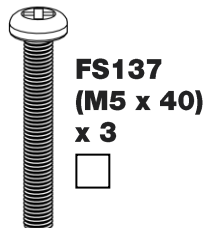


PS507 x 1

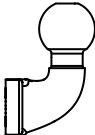
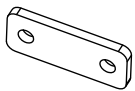
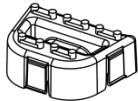
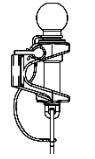
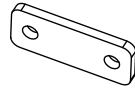



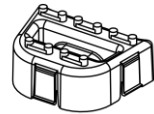
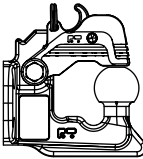
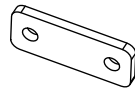
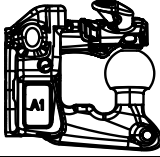
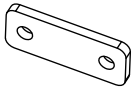
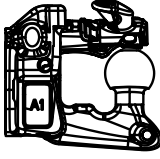
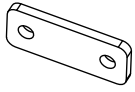
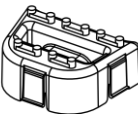
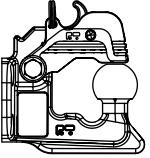
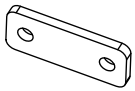
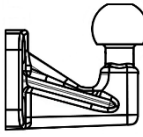
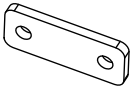
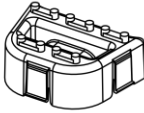
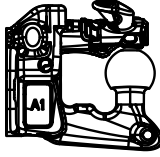
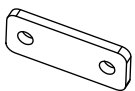
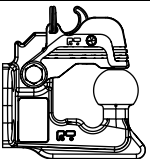
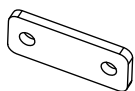

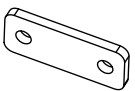


TS11B x 1

Fitting Kit



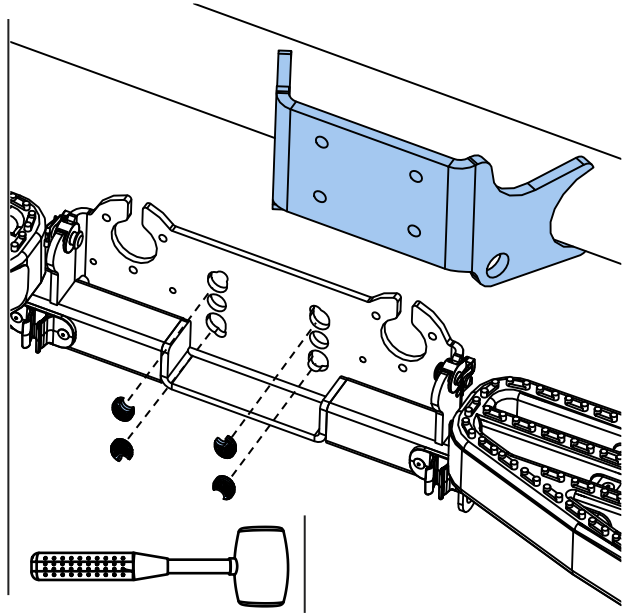
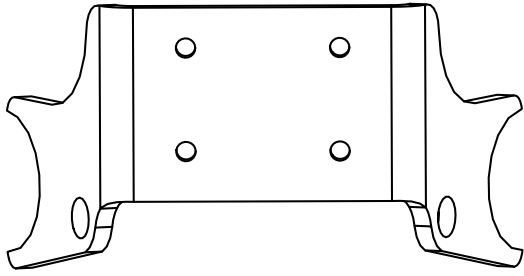


M16 x 2	Standard 50mm Tow Ball		MS1150 ✗ 	
	Bradley Ball & Pin (185080815)		MS1150 ✗ 	PS507 ✓
	Dixon Bate (185002015)		MS1150 ✓  3b. 	
	Crochet à boule 70C (2905019)		MS1150 ✗ 	PS507
	MULTIS - Crochet à boule mixte (2905080)		MS1150 ✗ 	✗
M16 x 4	MULTIS - Crochet à boule mixte (2905083)		MS1150 ✗ 	
	Crochet à boule 70C (2905024)		MS1150 ✗ 	PS507 ✗
M10 x 4	Universal 4 Hole Flange		MS1150 ✗ 	
	MULTIS - Crochet à boule mixte (2905081)		MS1150 ✗ 	PS507 ✗
	Crochet à boule 70C (2905022)		MS1150 ✗ 	✗
	Euro 4 Bolt & Pin (185075015)		MS1150 ✗ 	PS507 ✓



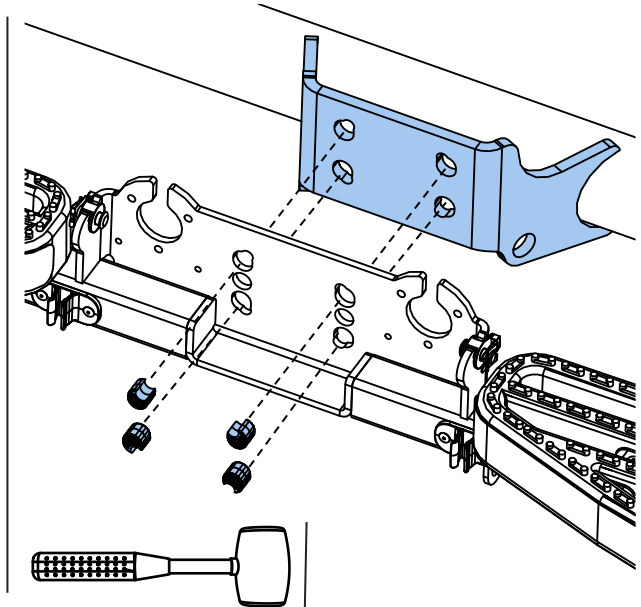
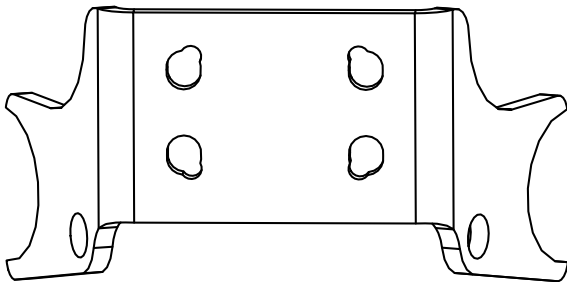
A.

M10 x 4



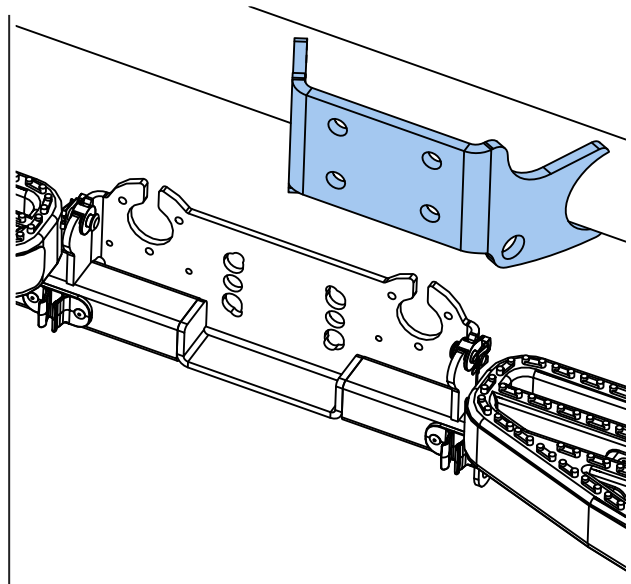
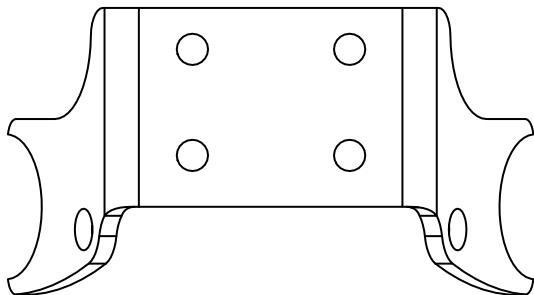
B.

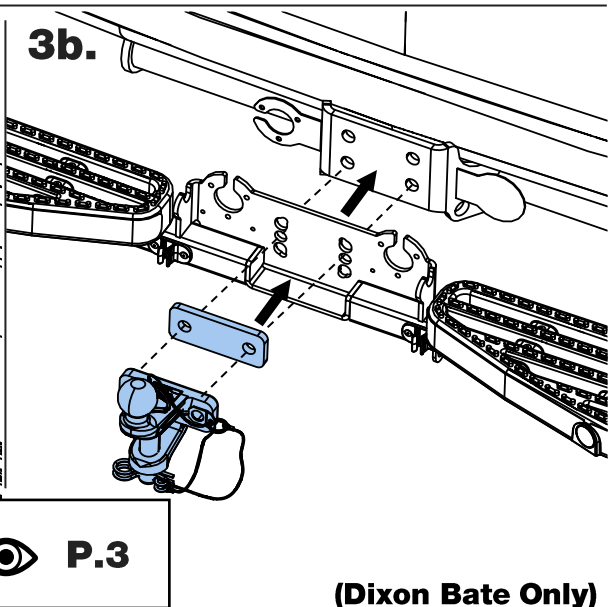
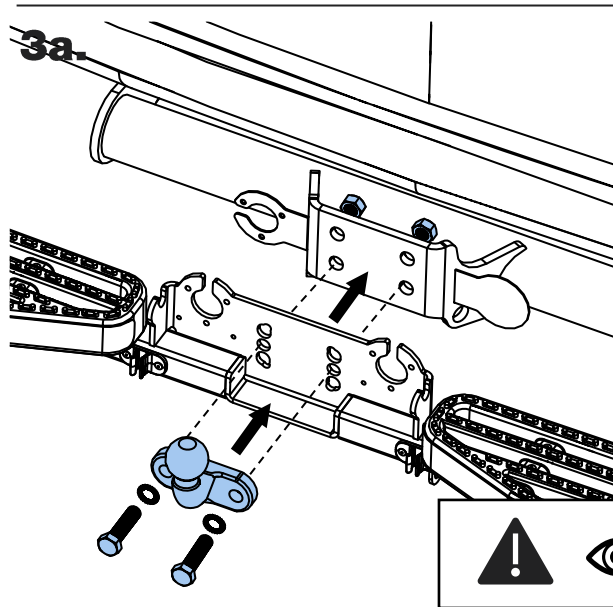
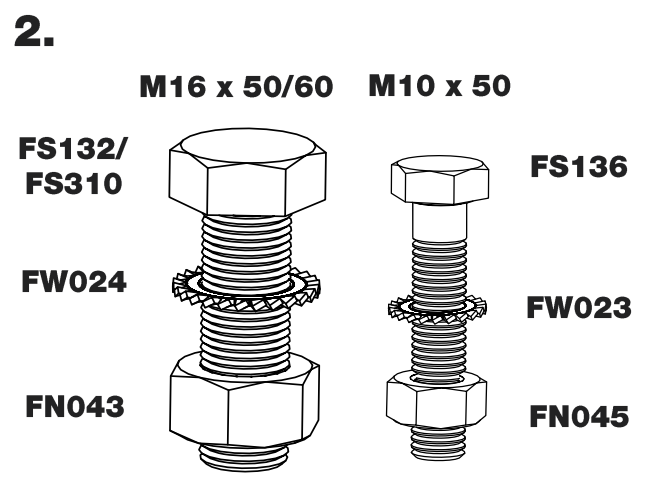
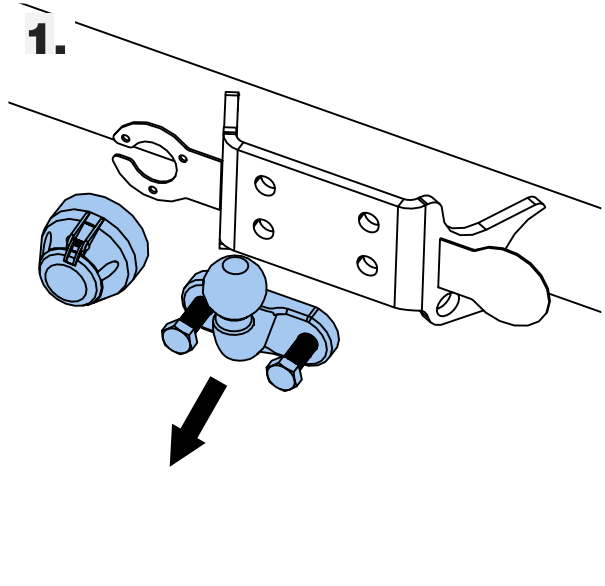
WITTER



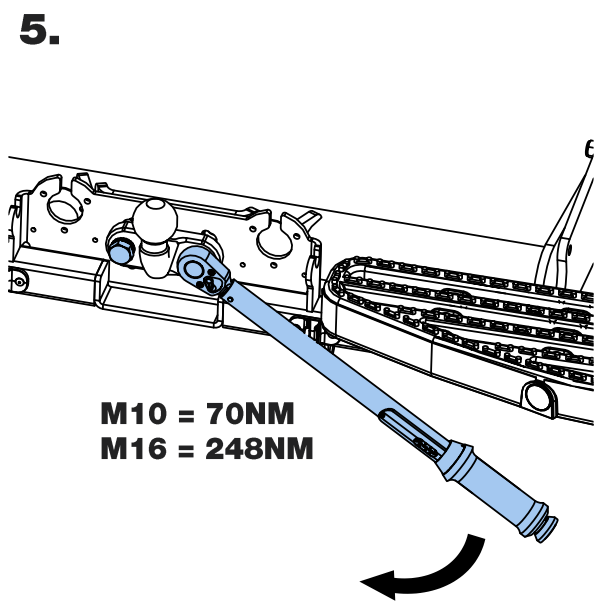
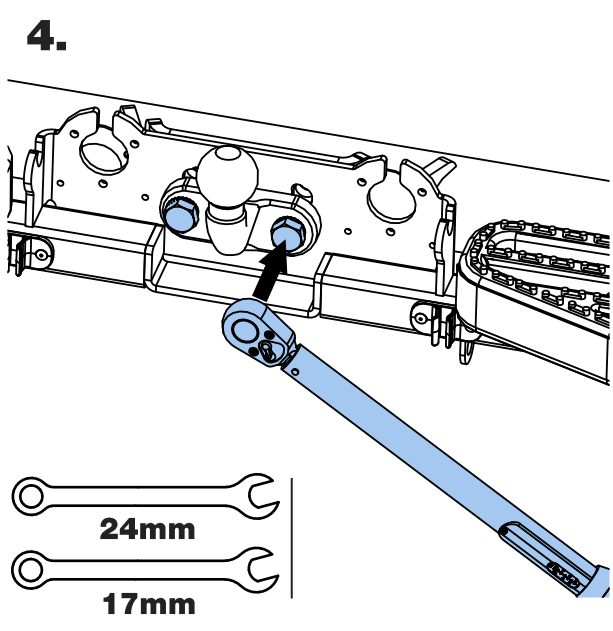
C.

M16 x 4

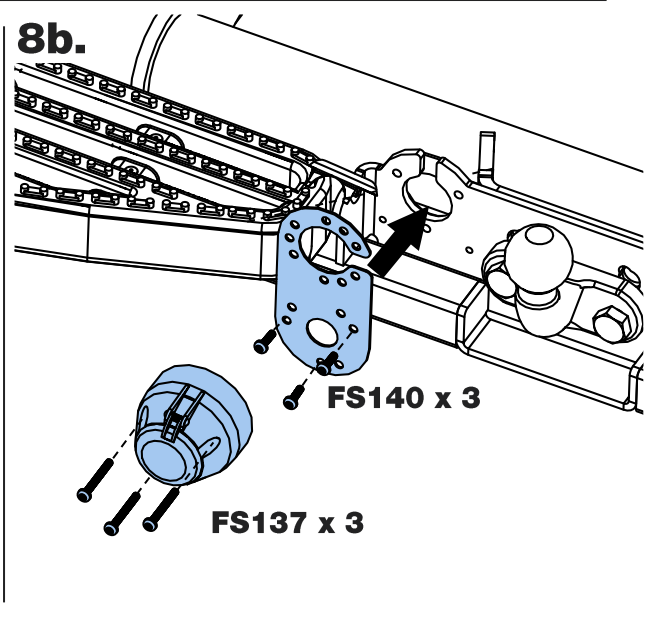
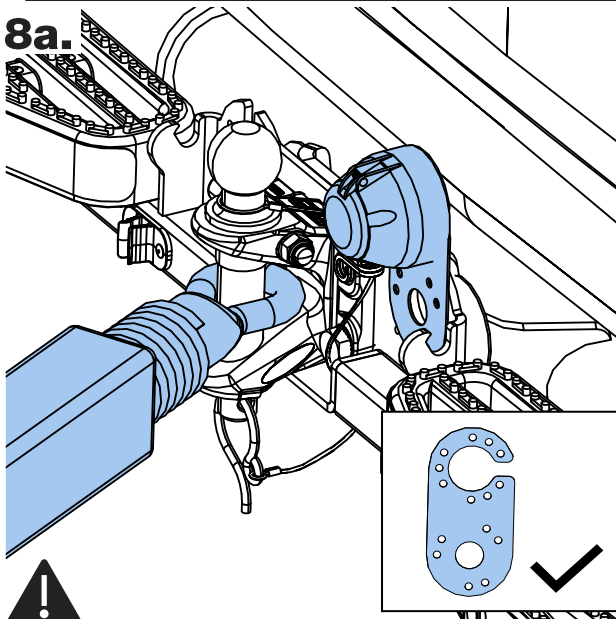
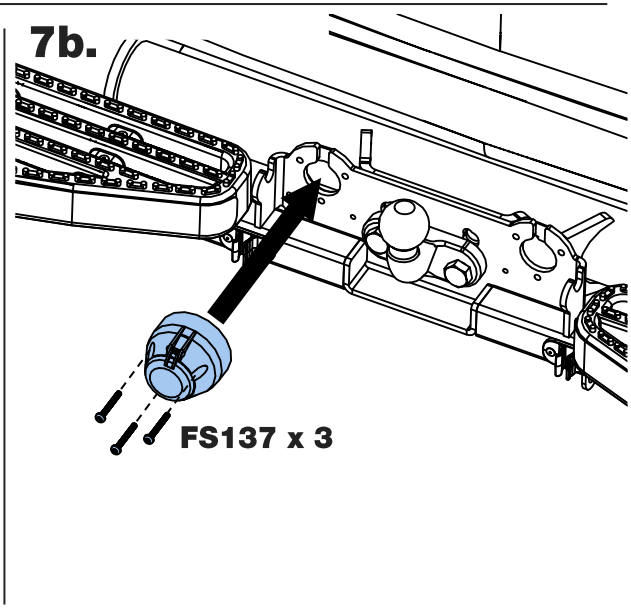
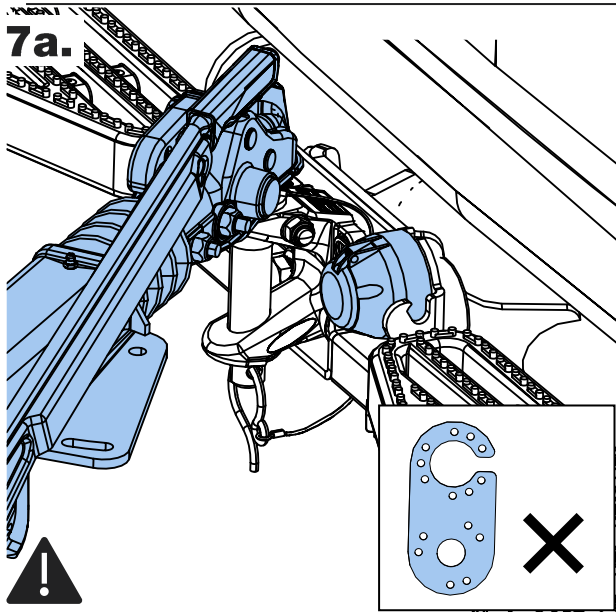
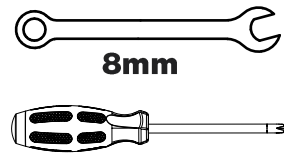
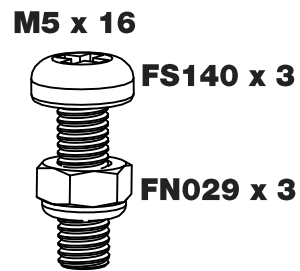
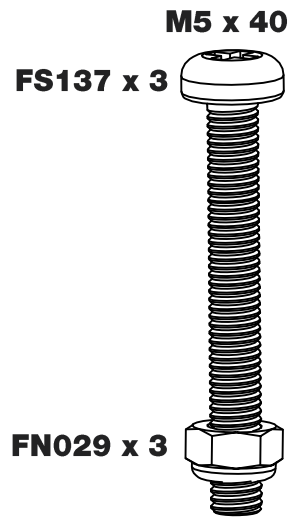


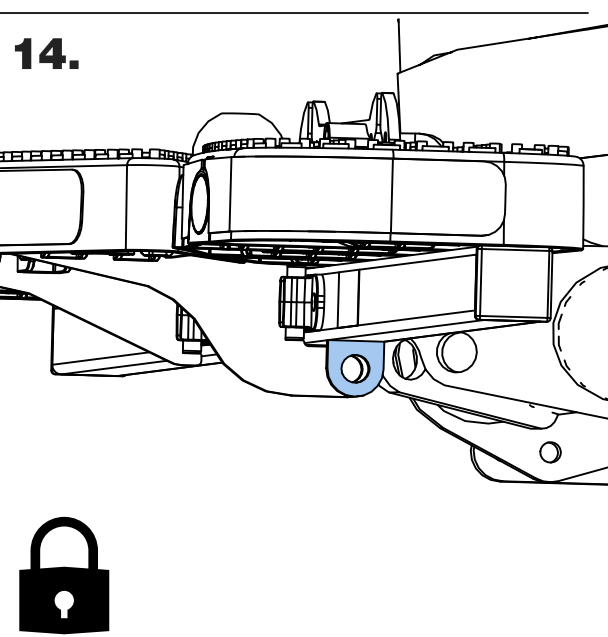
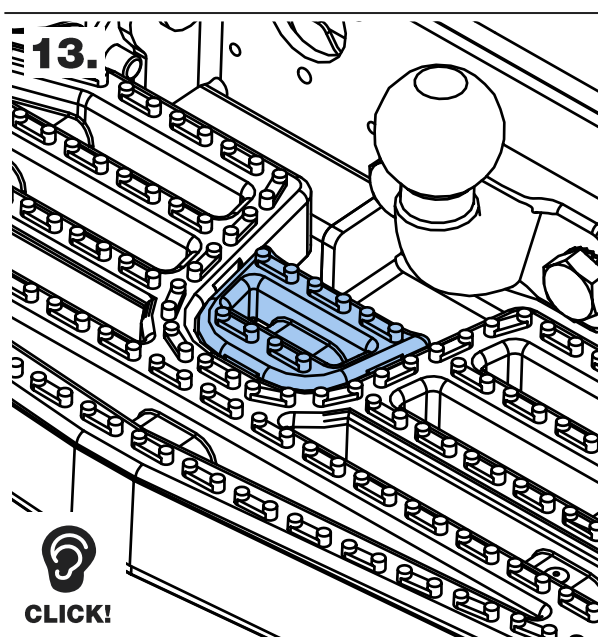
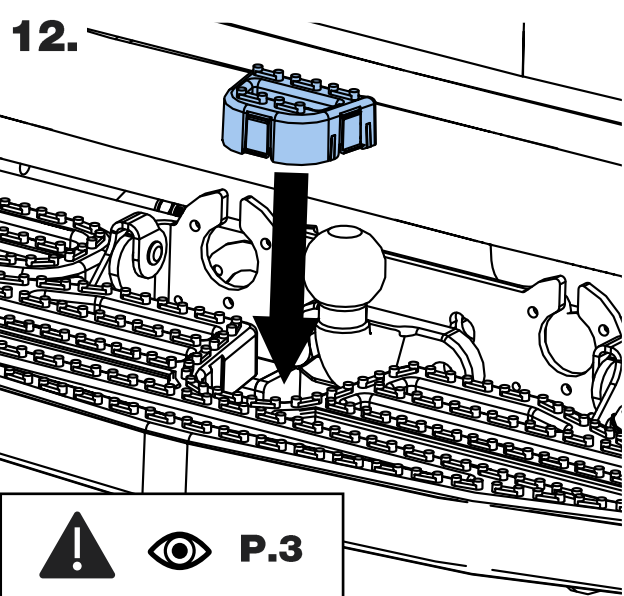
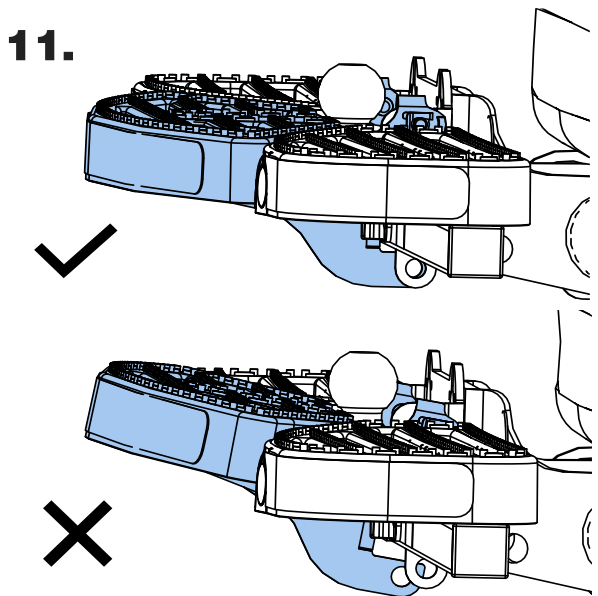
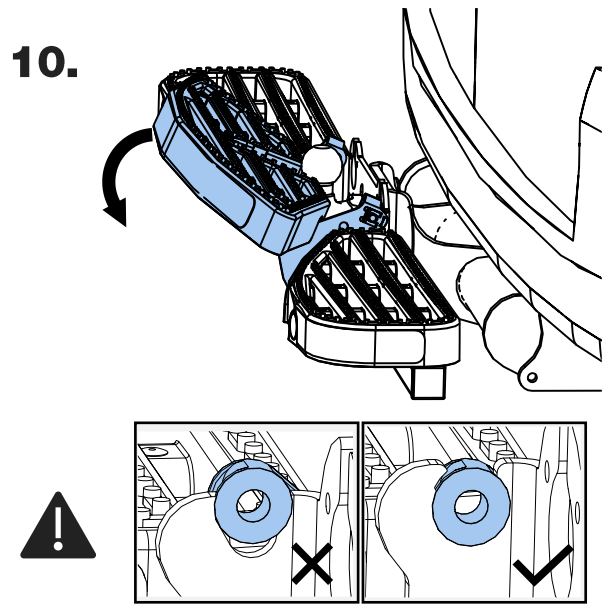
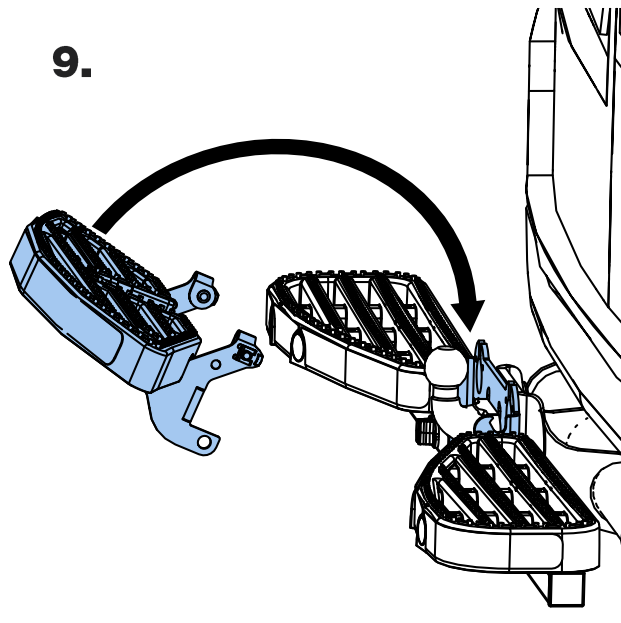


(Dixon Bate Only)

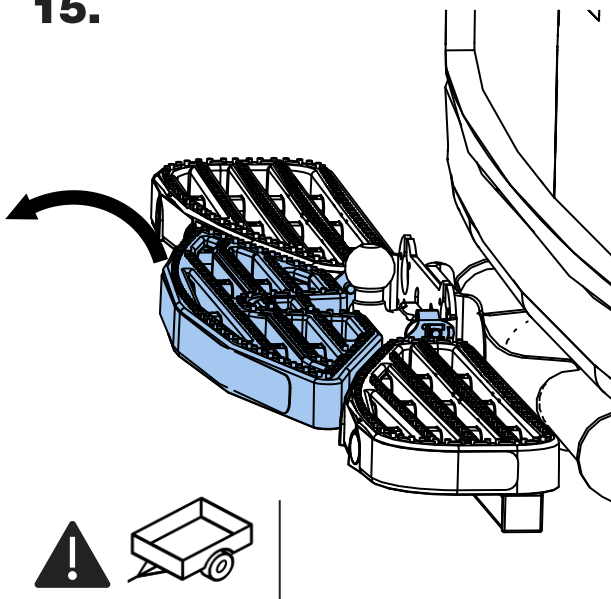


6.





15.



16.

