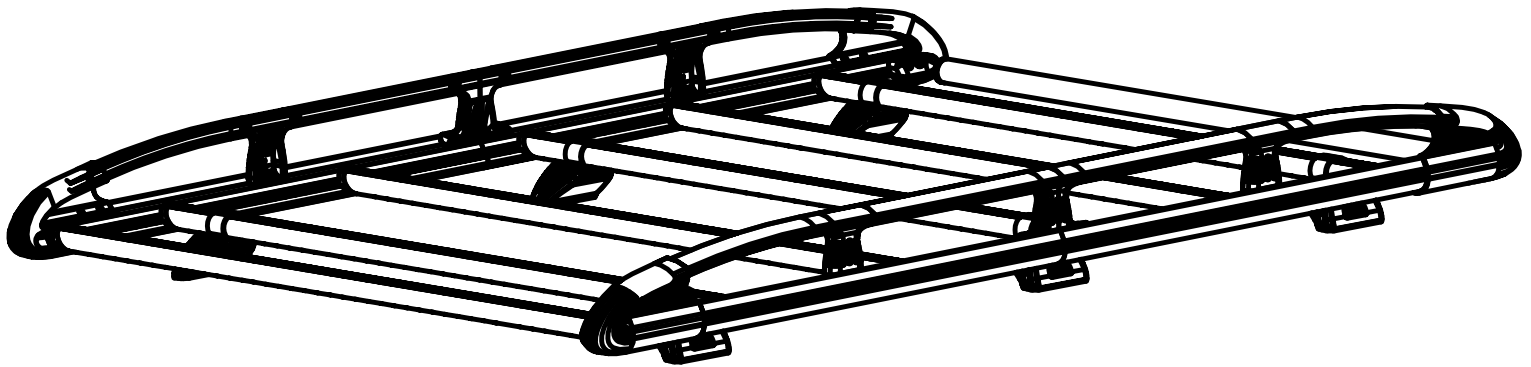


<b>ISSUE:</b>	<b>DRAWN BY:</b>	<b>CHECKED BY:</b>	<b>CRF No:</b>	<b>DATE:</b>	<b>DESCRIPTION:</b>
a	FT	KB	3274	19/06/24	First Issue
b	EJ	KB	3426	24/02/25	Updated rear spreader bracket
c					
d					
e					
f					
g					
h					
i					
j					
k					
l					
m					

# XE4KR KammRack

## Instructions

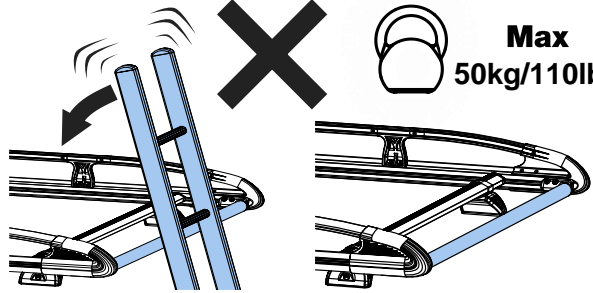
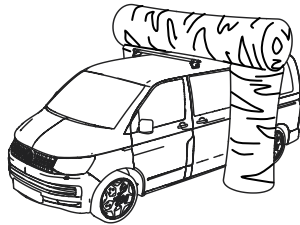
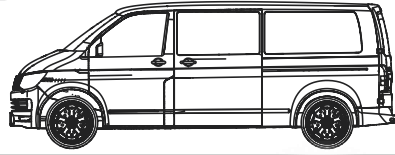


**CITY CRASH** (✓)

According to ISO/ PAS 11154:2006

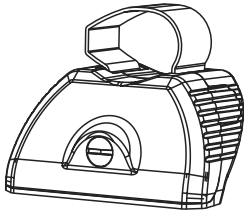
**XE4KR:**

**Saic** Maxus eDeliver 7 2023-

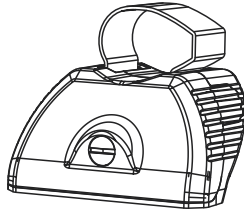


**Max**  
50kg/110lbs

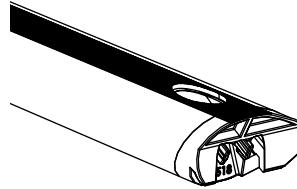
## KammRack



**SA397U x 4**



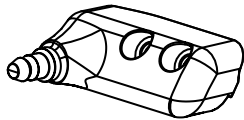
**SA398U x 4**



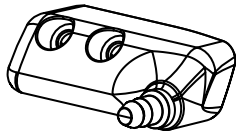
**SA429**



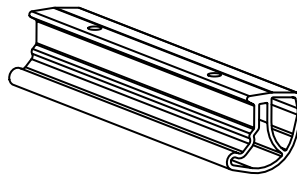
**C04 x 8**  
\*optional  
upgrade\*



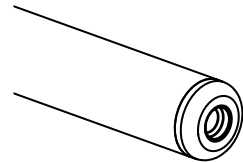
**PS519 x 1**



**PS520 x 1**

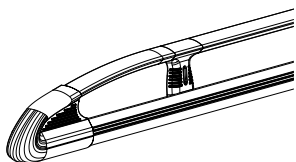


**EXT15-02**

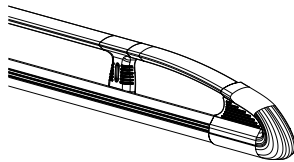


**SA437 x 1**

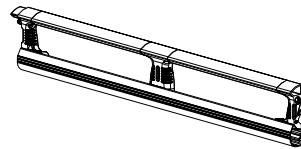
**LHS x 2**



**RHS x 2**

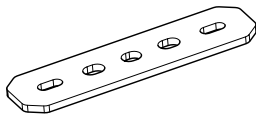


**Centre x 2**  
**(L3, H2 Only)**

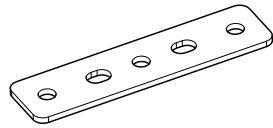


**ASF x 1**

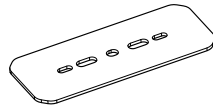
# Fitting Kit



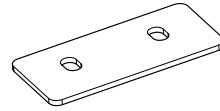
**PS404 x 6**



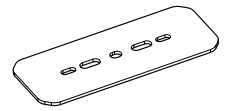
**PS023 x 6**



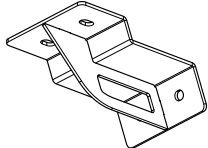
**PS601 x 2**



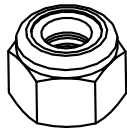
**PS602 x 2**



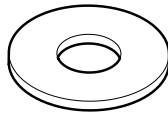
**MS2001 x 2**



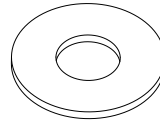
**SW529 x 2**



**FN006 (M8)**  
x 4



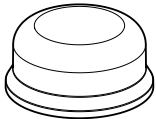
**FW002 (M8)**  
x 14



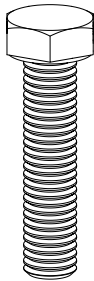
**FW103 (M8x20)**  
x 4



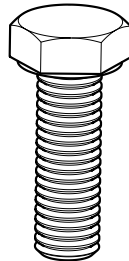
**FW009 (M8)**  
x 10



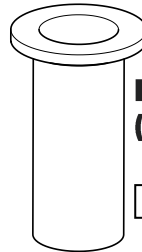
**PS414 (M8) x 4**



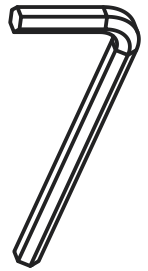
**FS061 (M8 x 35)**  
x 8



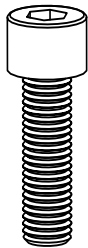
**FS015 (M8 x 25)**  
x 4



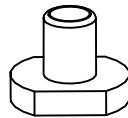
**FN079 (M8) x 4**



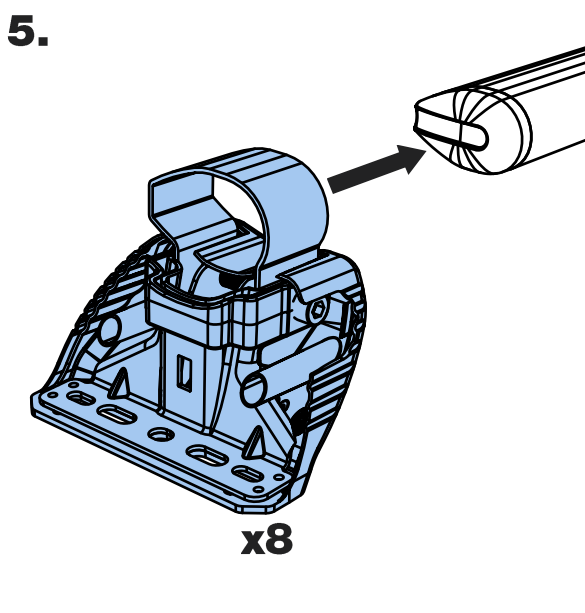
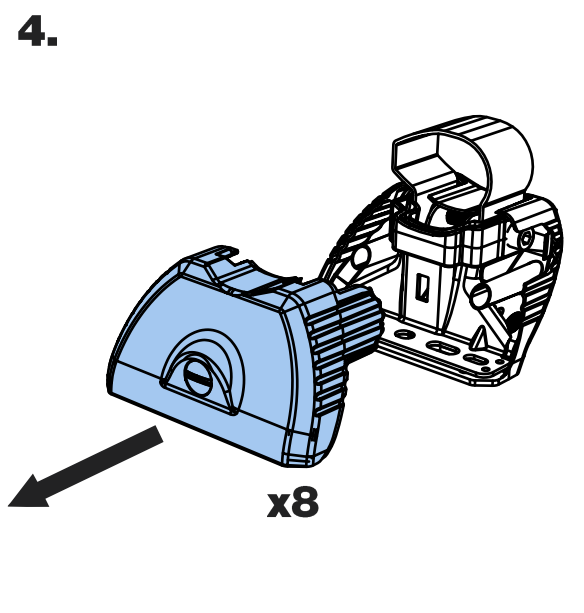
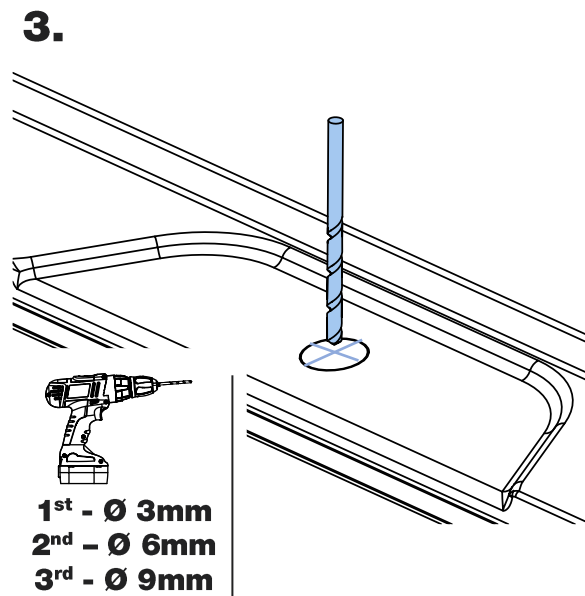
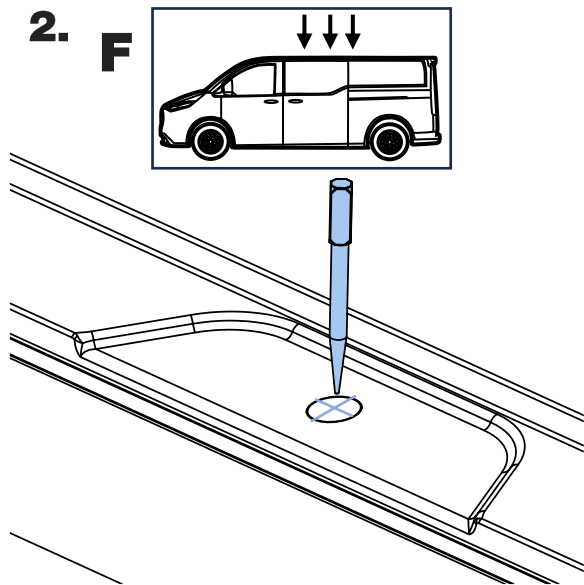
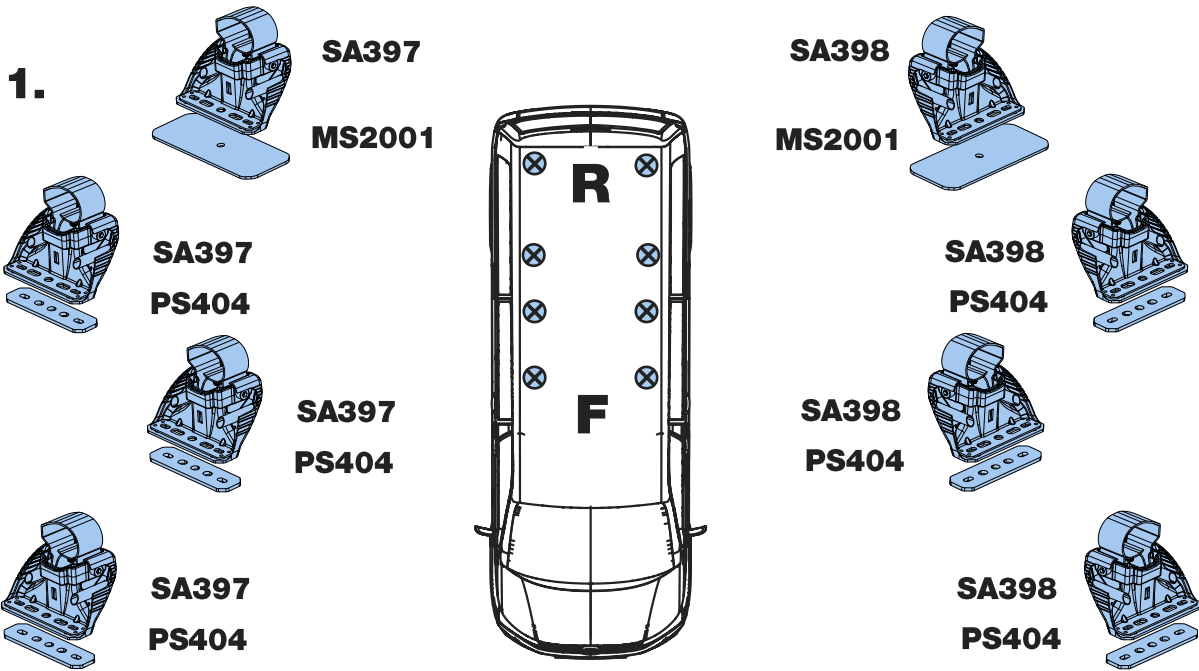
**FT01 x 1**

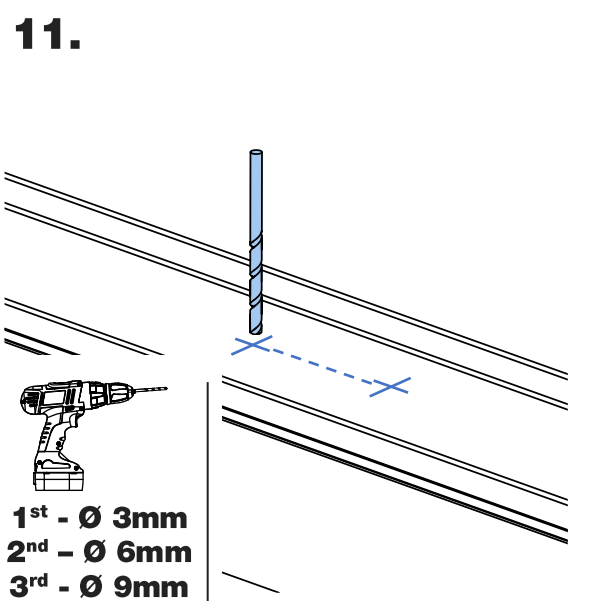
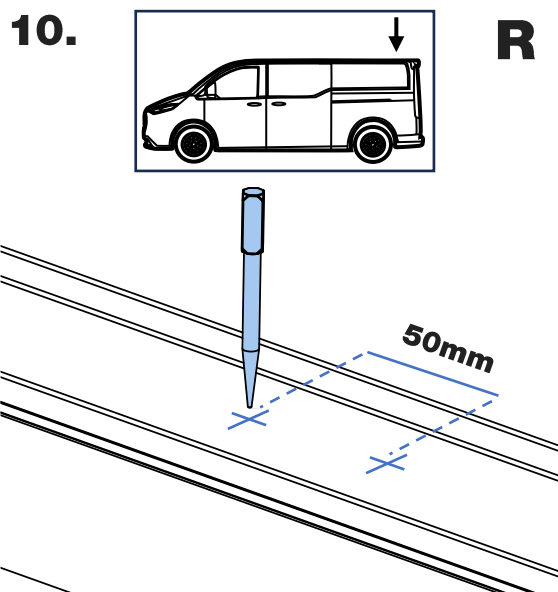
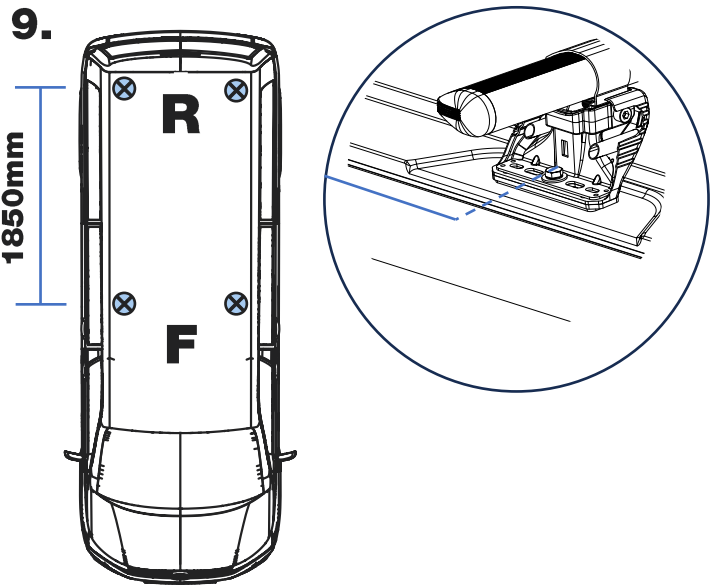
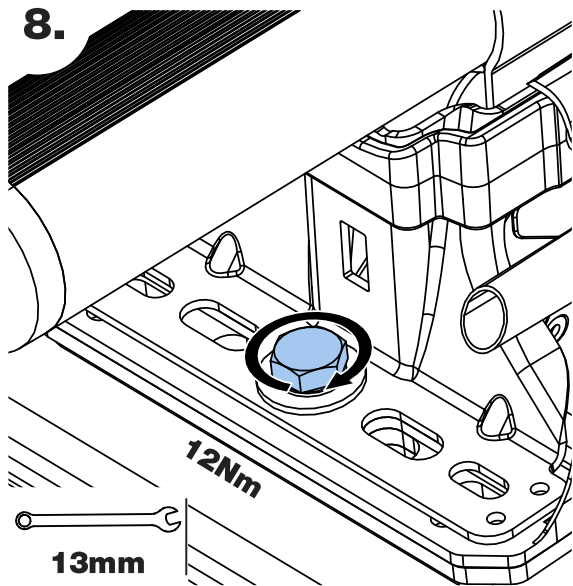
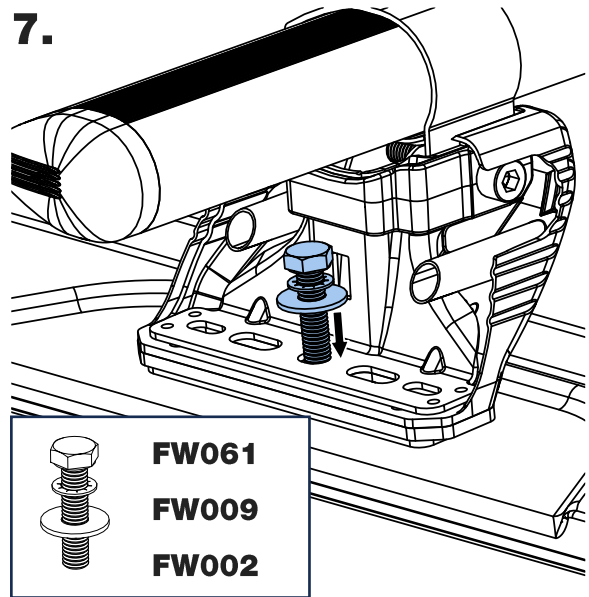
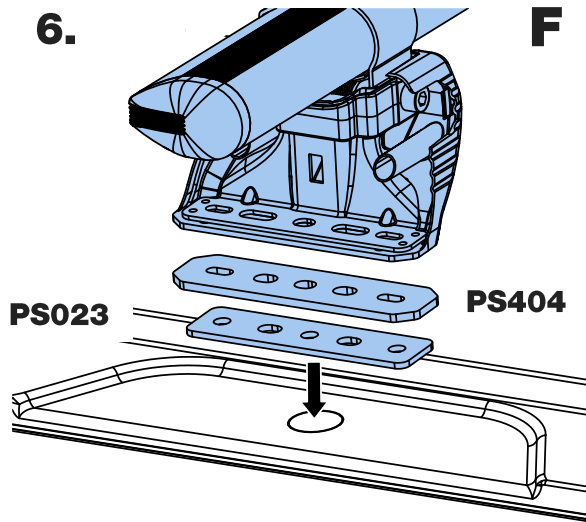


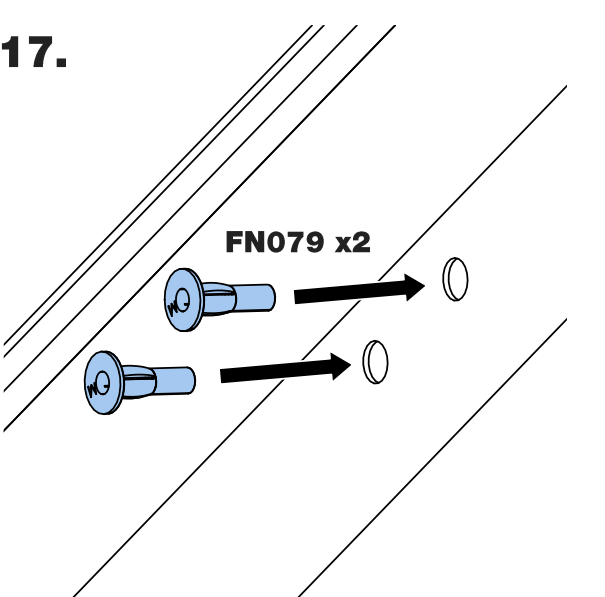
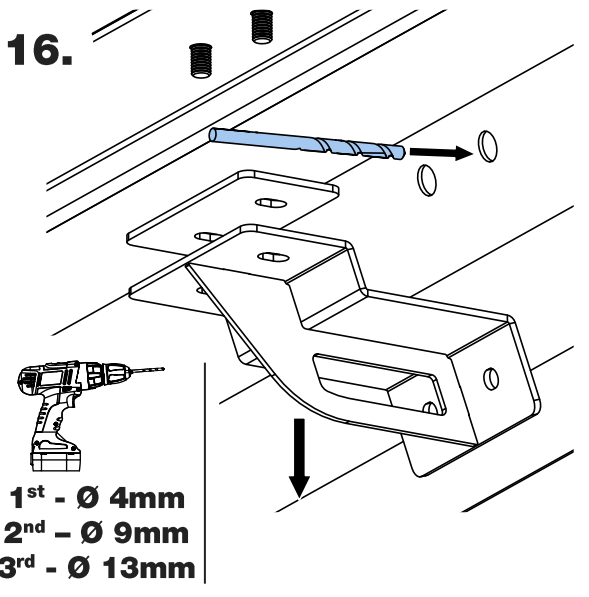
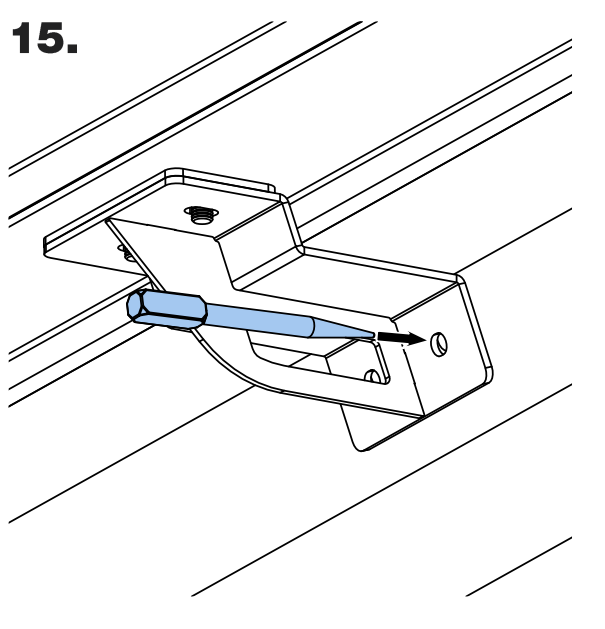
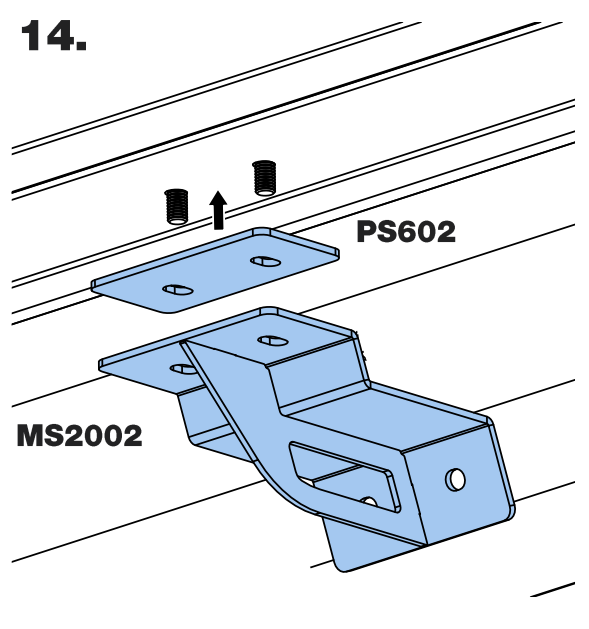
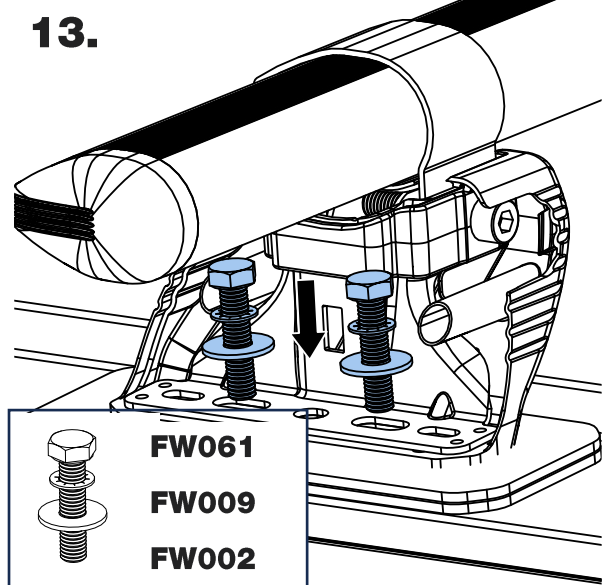
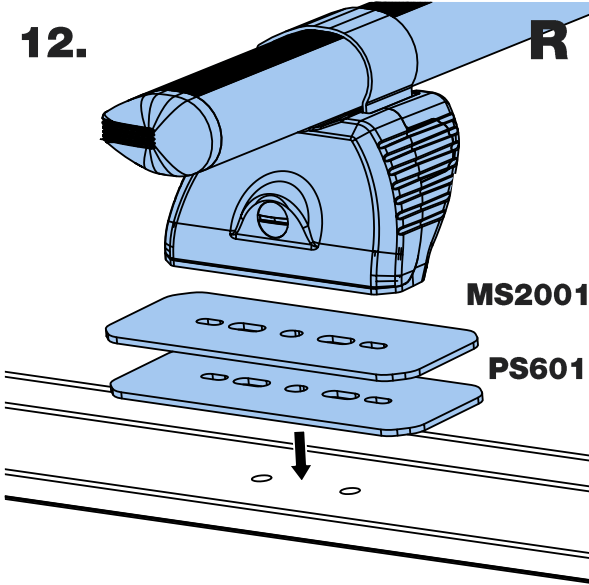
**FS059 (M8 x 25) x 20**



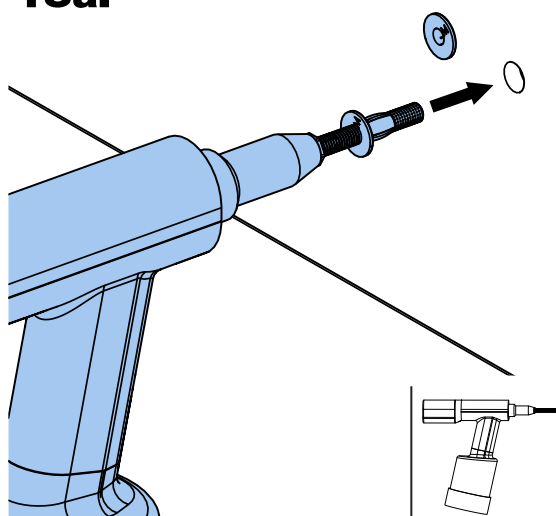
**FN085 x 16**





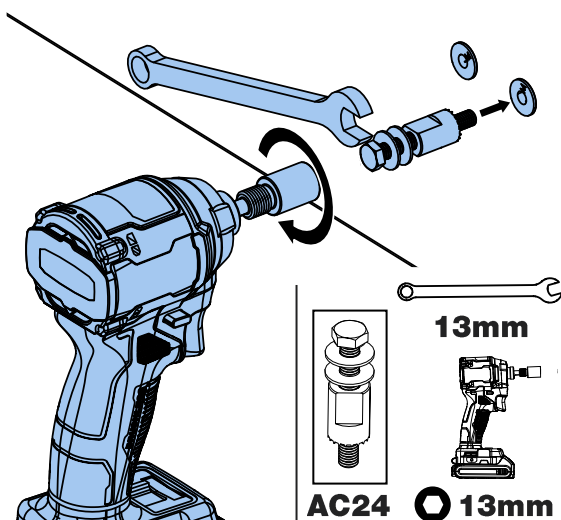


## 18a.



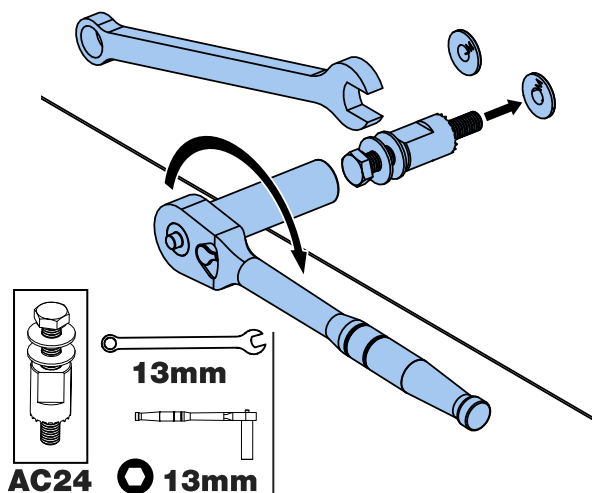
	Option 1: Use Rivet Gun & MB XL Mandrel.
	Option 1: Benutzen Sie eine Nietpistole & einen MB XL Zugdorn.
	Option 1 : Utiliser un pistolet à riveter et un mandrin MB XL.
	Opzione 1: utilizzare una pistola per rivetti e un mandrino MB XL.
	Opción 1: Use la remachadora y el cabezal MB XL.
	Opція 1: należy użyć nitownicy z trzpieniem MB XL.
	Opție 1: Gebruik Klanknagelpistool & MB XL Opspanndorn.
	1. opció Használjon szegescső pisztolyt és MB XL tűskét.
	Alternativ 1: Använd en nitpistol och en MB XL borraradapter.
	Varianta 1: Použijte nýtrovací kladivo a trn MB XL.
	Vaihtoehto 1: Käytä niittivasaraa ja MB XL -tuurnaa.
	Alternativ 1: Bruk naglepistol og MB XL-mandring.
	Možnost 1: Použite nitovaci pištol a trn MB XL.

## 18b.



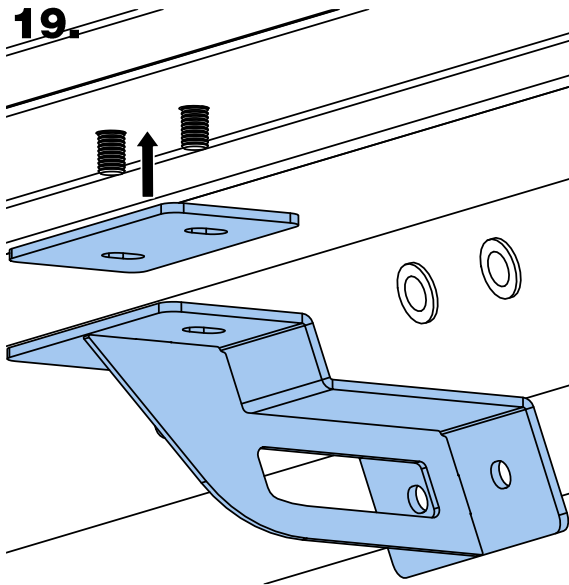
	Option 2: Use Impact Driver. AC24 Sold separately.
	Option 2: Benutzen Sie einen Schlagschrauber. Der AC24 wird separat verkauft.
	Option 2 : Utiliser une clé à choc. AC24 vendue séparément.
	Opzione 2: utilizzare l'avvitatore a percussione AC24 venduto separatamente.
	Opción 2: Use el atornillador de impacto. La herramienta AC24 se vende aparte.
	Opція 2: należy użyć wkrętarki udarowej; klucz AC24 dostępny jest do nabycia osobno.
	Opție 2: Gebruik Slagschroevendraaier. AC24 wordt apart verkocht.
	2. opció Használjon ütvefűrészt. Az AC24 külön vásárolható meg.
	Alternativ 2: Använd en slagbormaskin. AC24 säljs separat.
	Varianta 2: Použijte přiklepový utahováč. AC24 se prodává samostatně.
	Vaihtoehto 2: Käytä iskuväännintä. AC24 myydään erikseen.
	Alternativ 2: Bruk slagskrutrekker. AC24 selges separat.
	Možnost 2: Použite električni utahovák. AC24 Prodava sa samostatne.

## 18c.

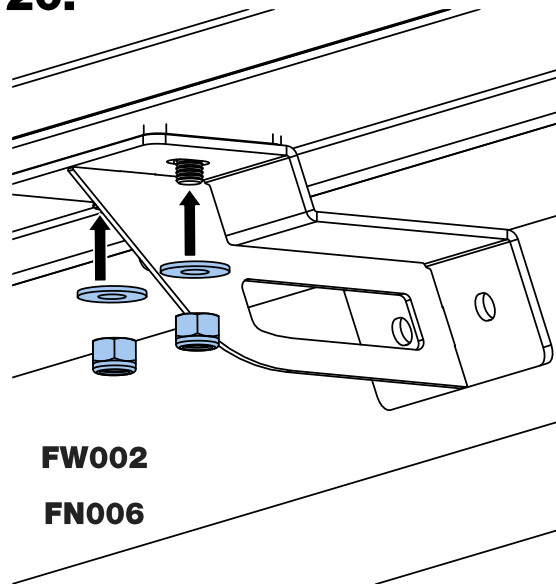


	Option 3: Use Socket Wrench AC24 sold separately.
	Option 3: Benutzen Sie den separat verkauften AC24 Steckschlüssel.
	Option 3 : Utiliser la clé à douille AC24 vendue séparément.
	Opzione 3: utilizzare la chiave a bussola AC24 venduta separatamente.
	Opción 1: Use la remachadora y el cabezal MB XL.
	Opція 3: należy użyć klucza nasadowego AC24 dostępnego do nabycia osobno.
	Opție 3: Gebruik de apart verkochte Dopsleutel AC24.
	3. opció Használjon csavarkulcsot. Az AC24 külön vásárolható meg.
	Alternativ 3: Använd hylsnyckel. AC24 säljs separat.
	Varianta 3: Použijte nástrčný kľúč AC24, ktorý sa predáva zvlášť.
	Vaihtoehto 3: Käytä hylsyavainta AC24, joka myydään erikseen.
	Alternativ 3: Bruk pipenøkkel AC24 som selges separat.
	Možnost 3: Použite nástrčný kľúč AC24, ktorý sa predáva samostatne.

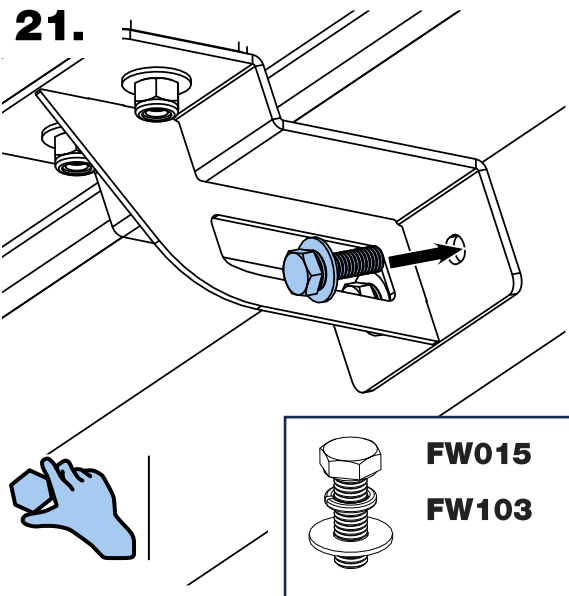
**19.**



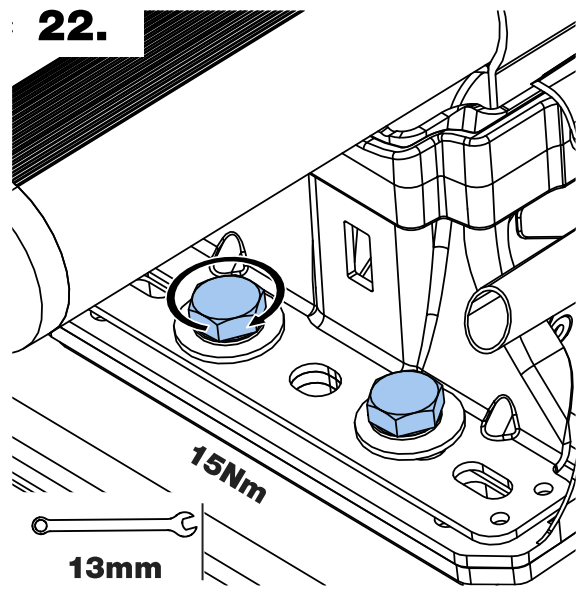
**20.**



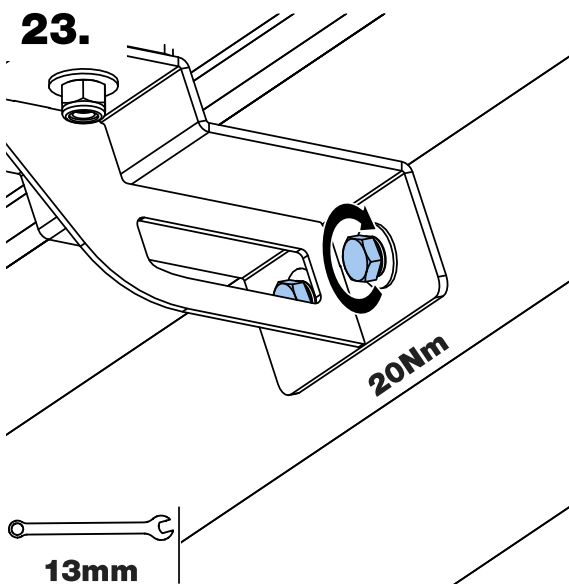
**21.**



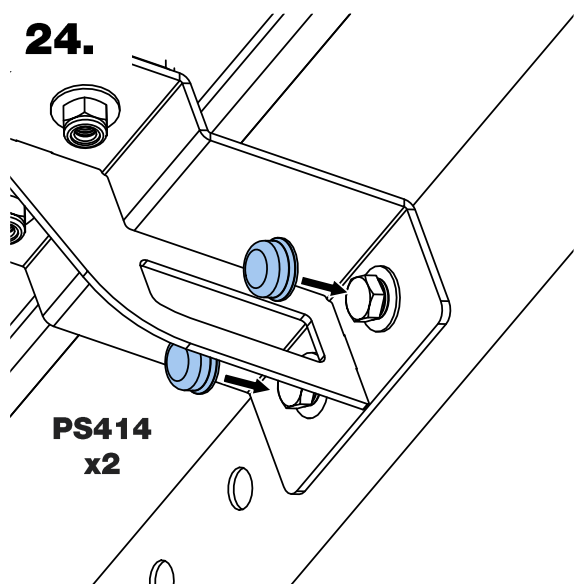
**22.**



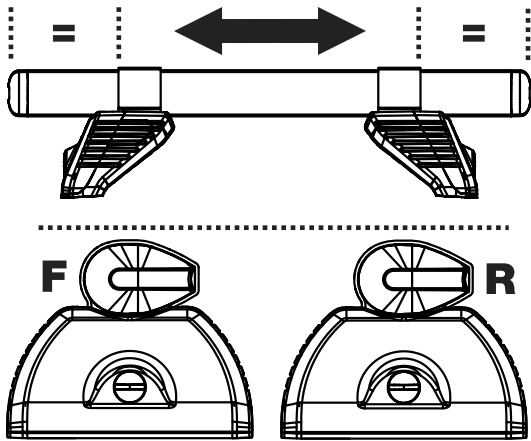
**23.**



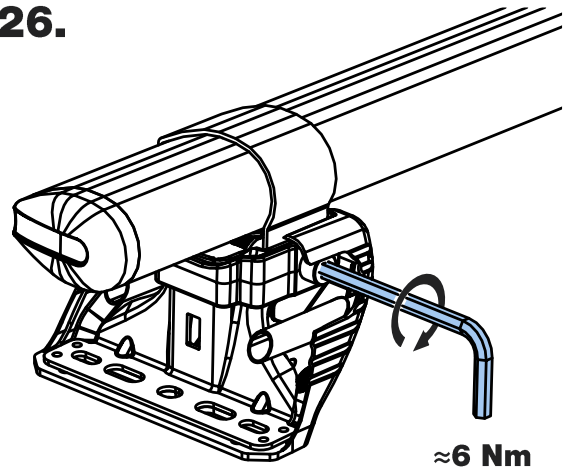
**24.**



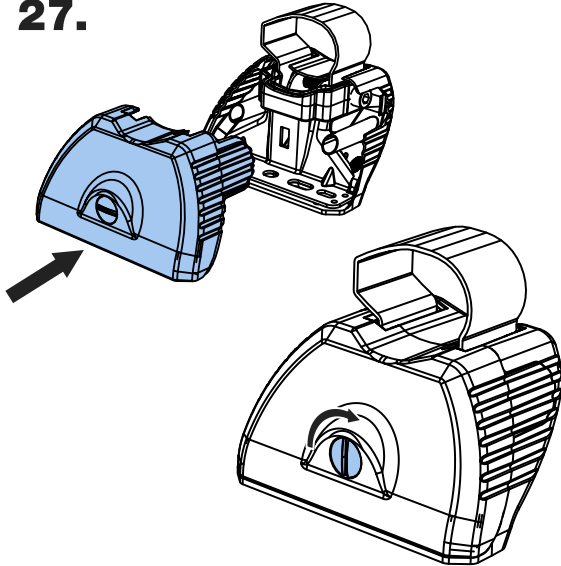
25.



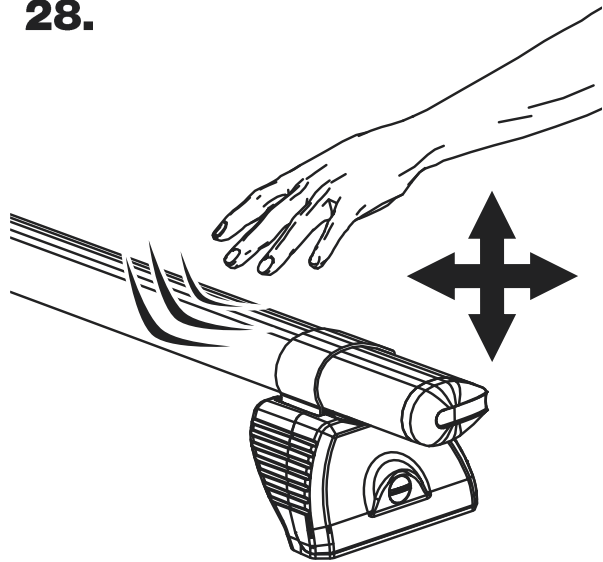
26.



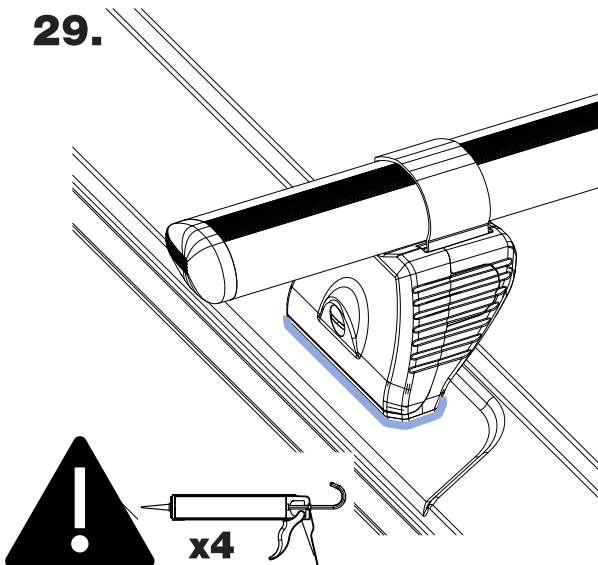
27.



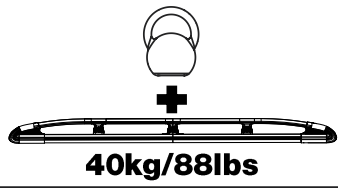
28.



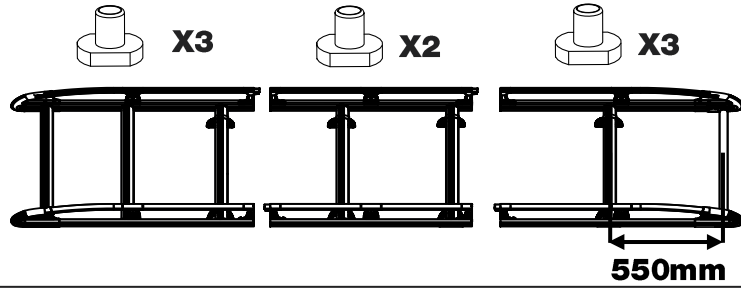
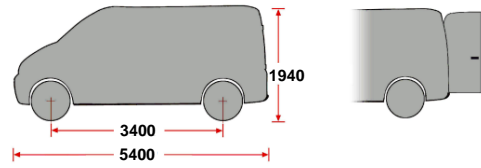
29.



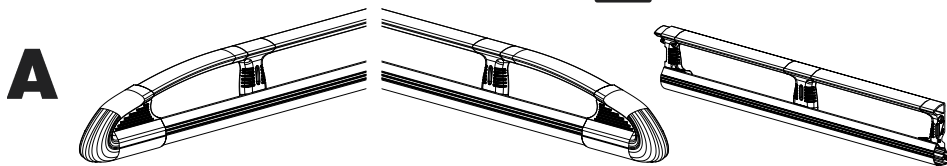
# K695- Saic, Maxus, eDeliver 7, 2023- L2, H1, Twin Doors



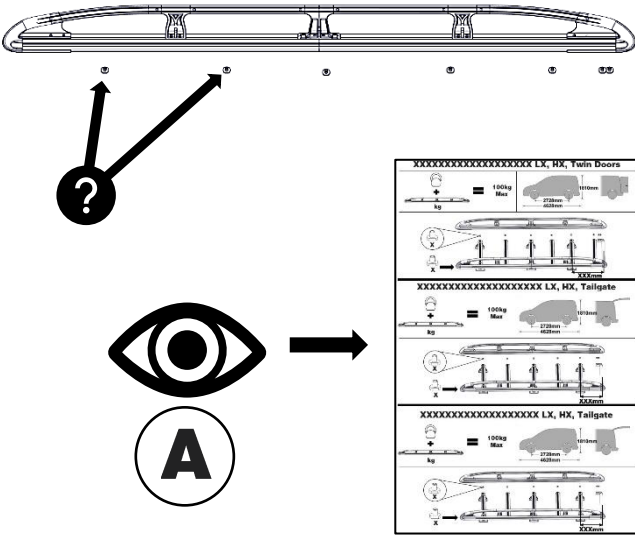
100kg  
Max



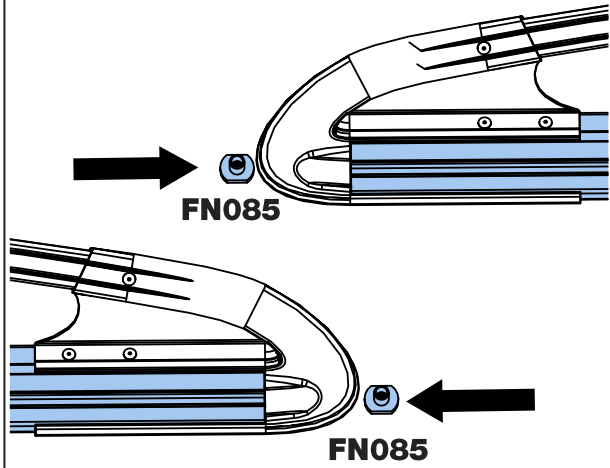
Steps 23-61



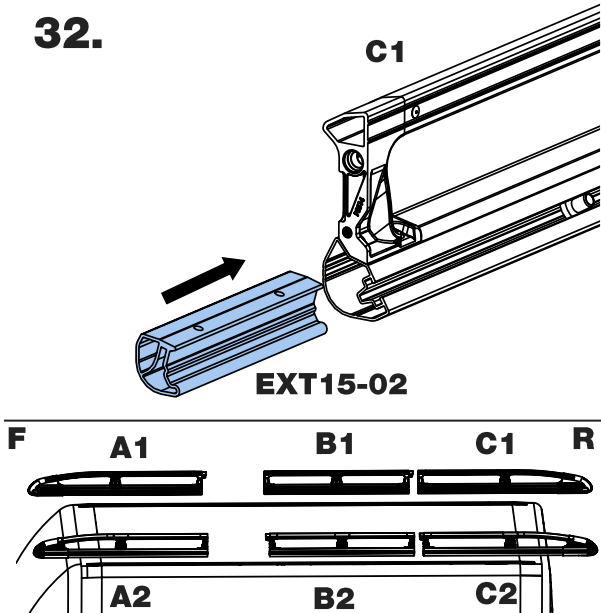
30.



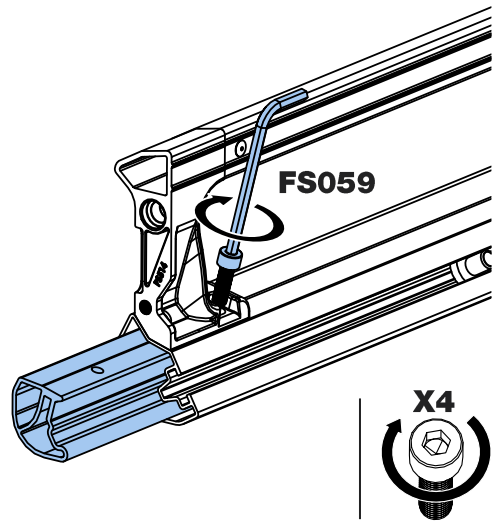
31.



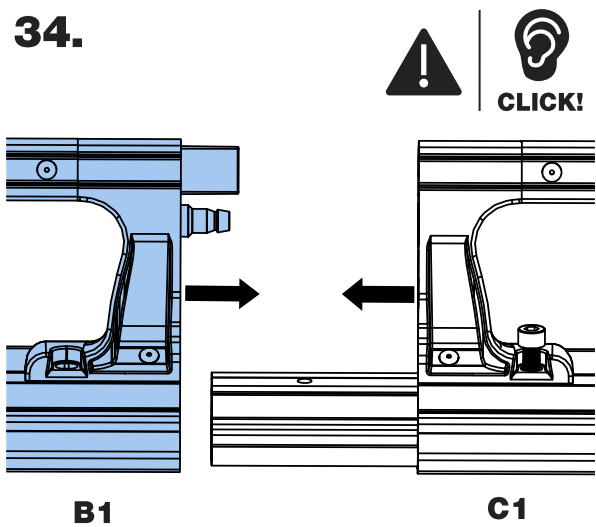
32.



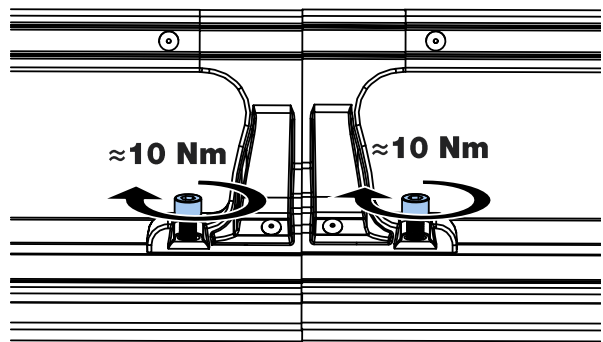
33.



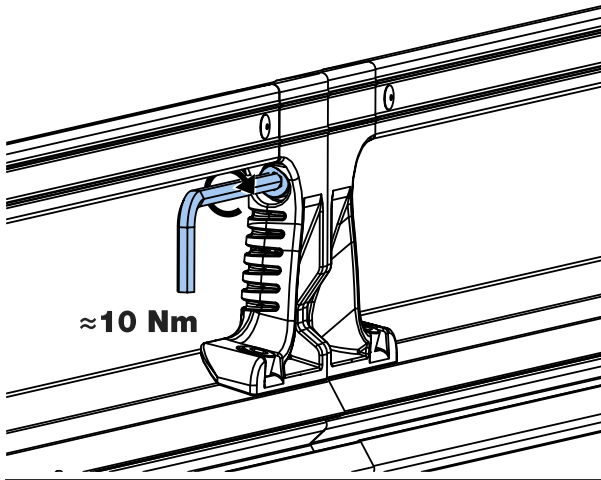
34.



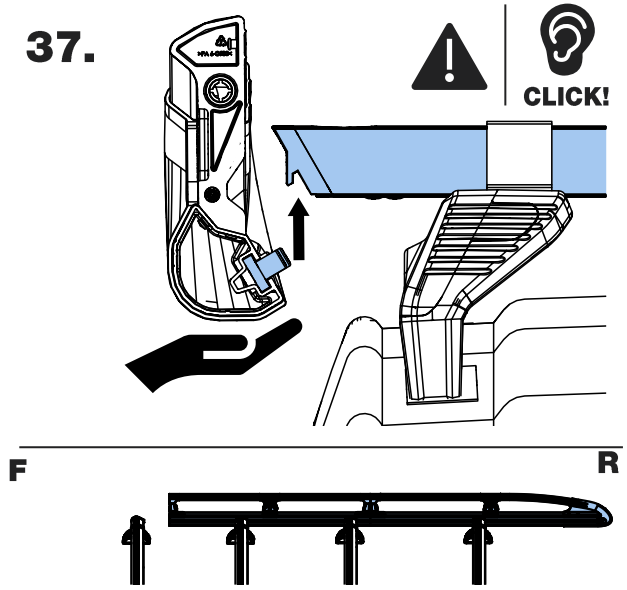
35.



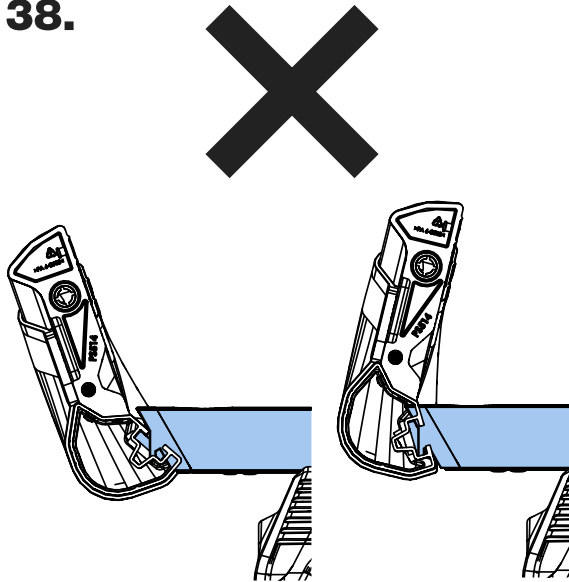
36.



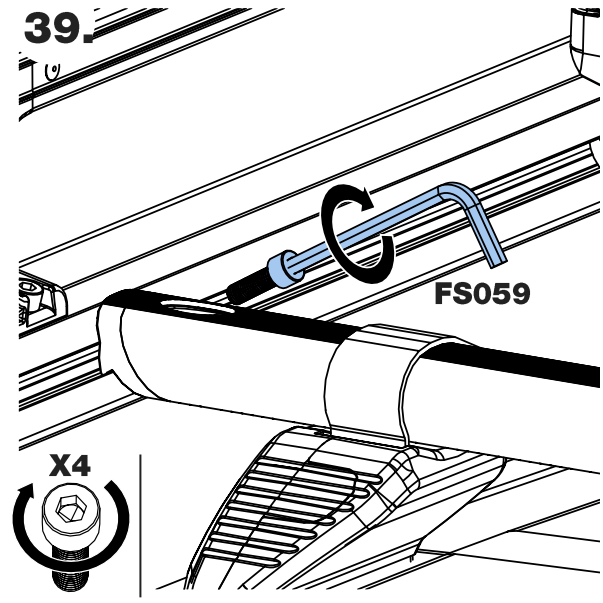
37.



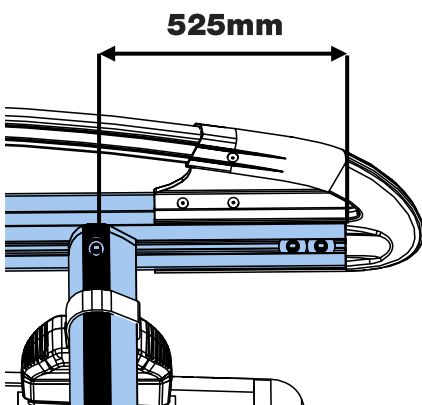
38.



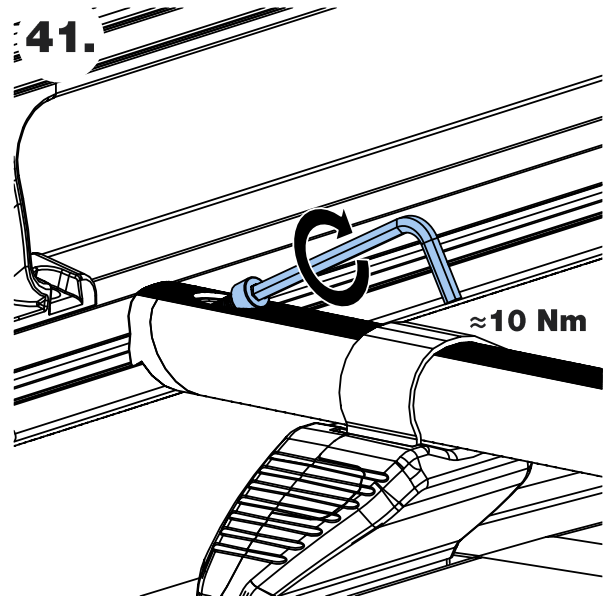
39.



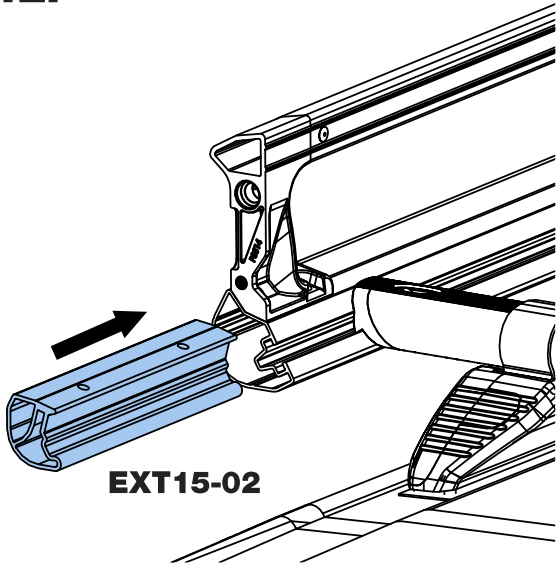
40.



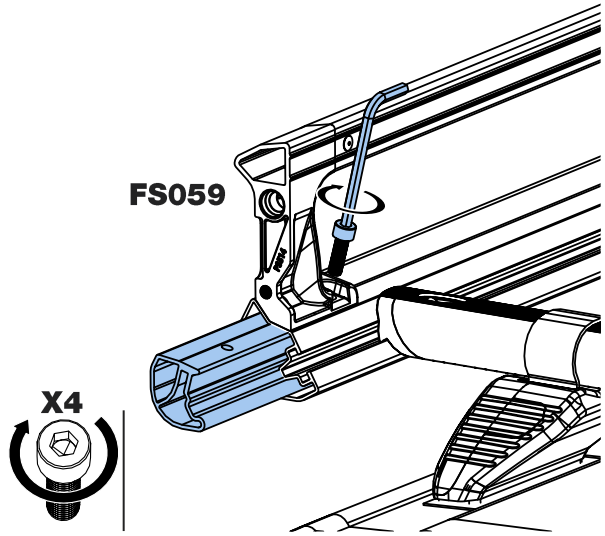
41.



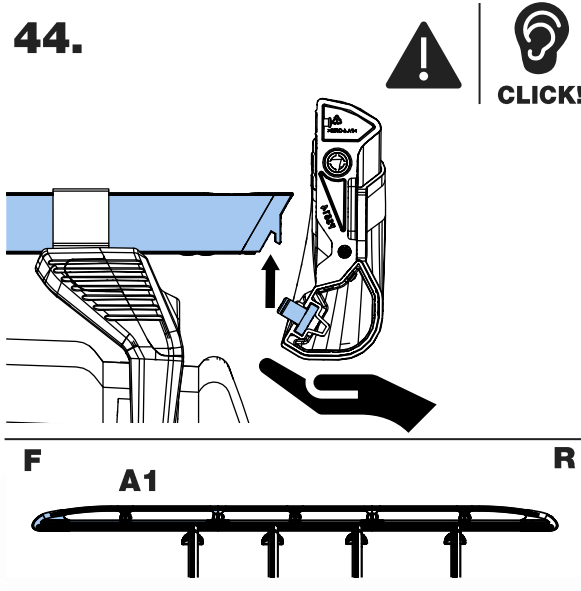
42.



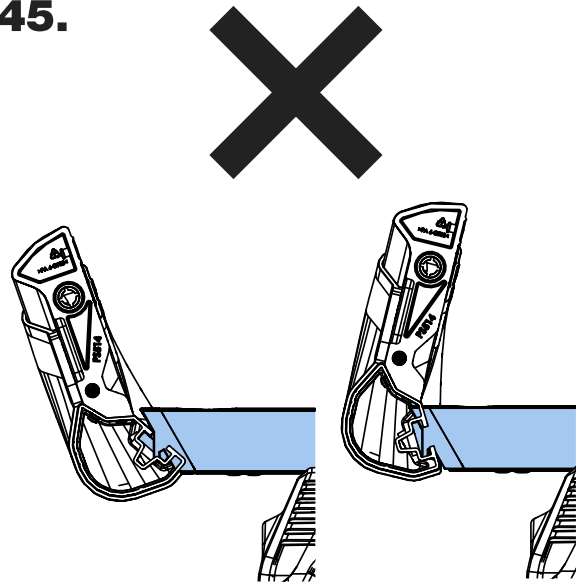
43.



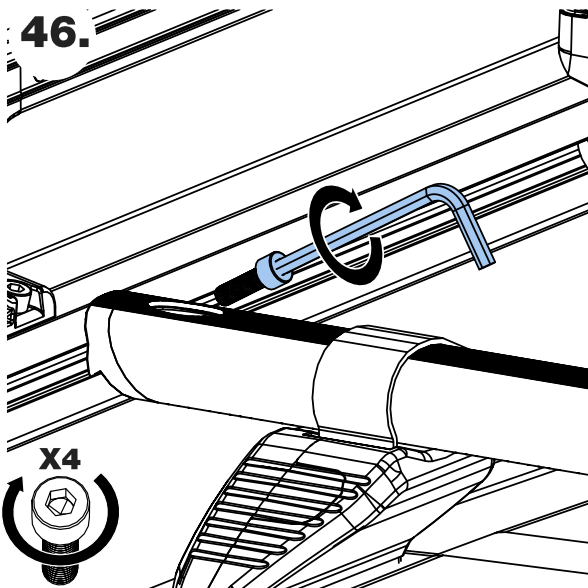
44.



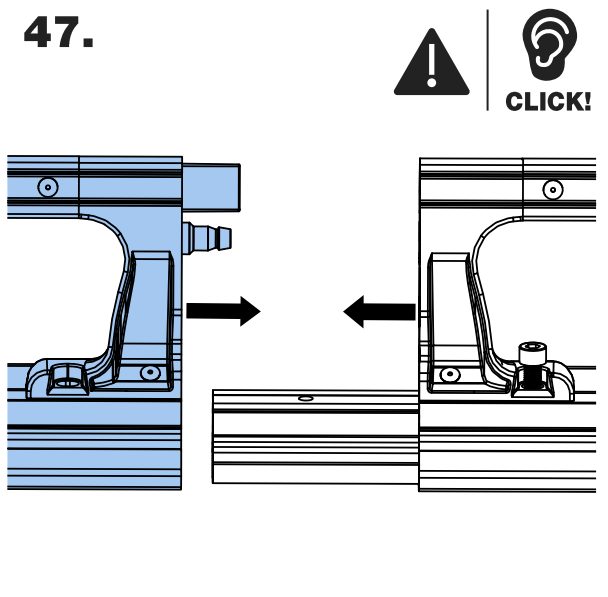
45.



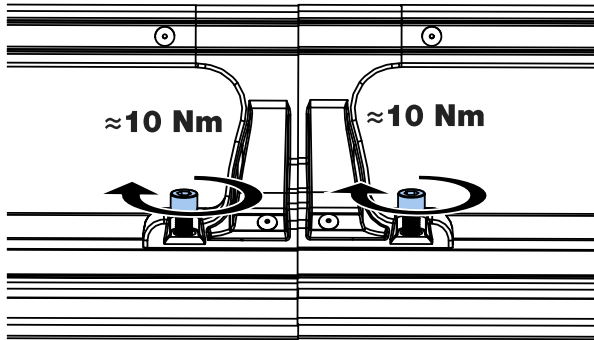
46.



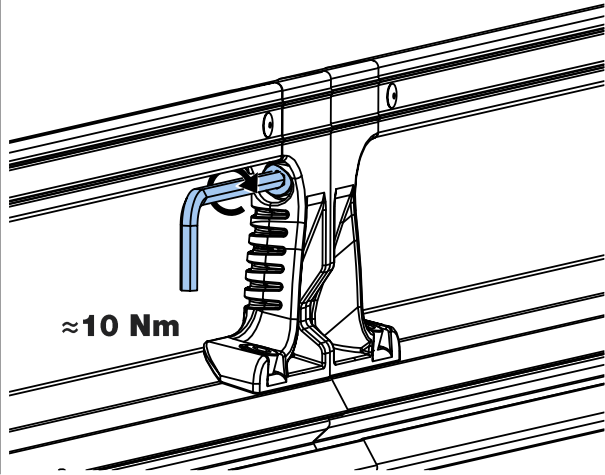
47.



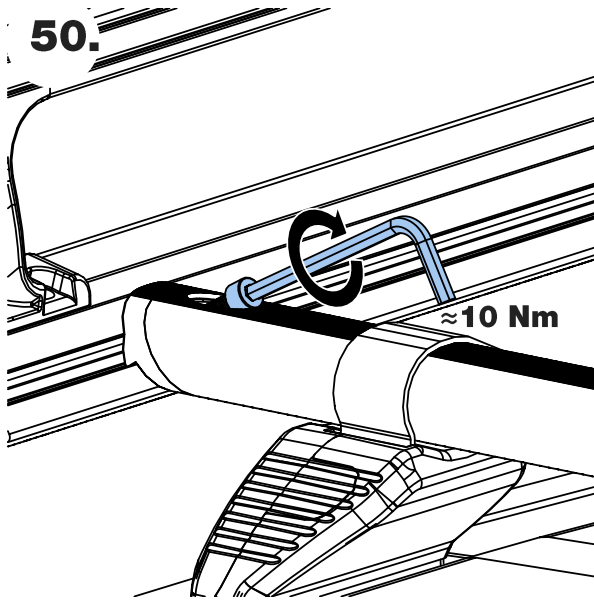
48.



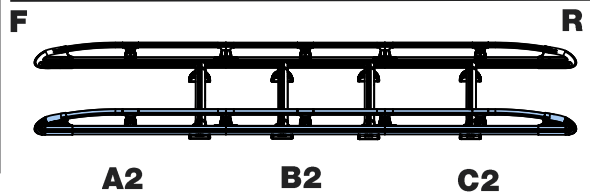
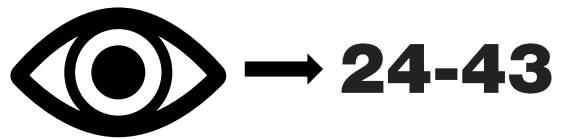
49.



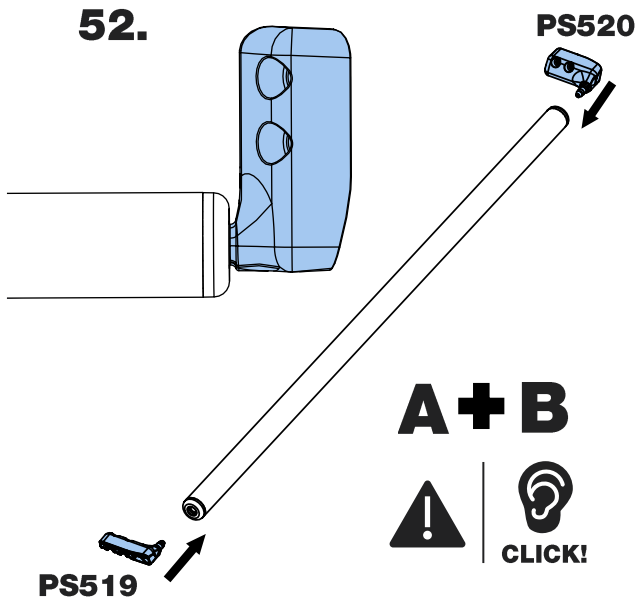
50.



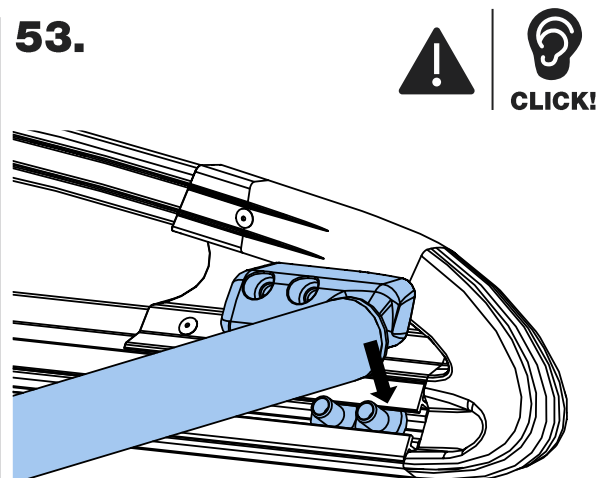
51.



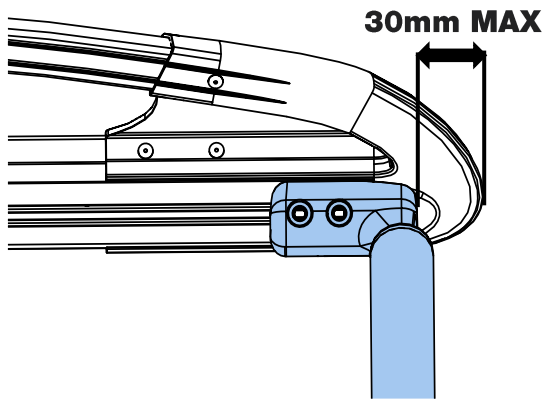
52.



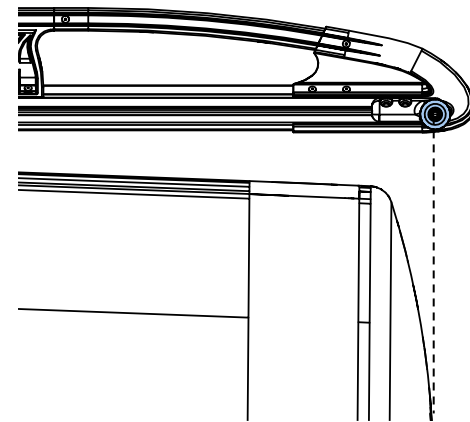
53.



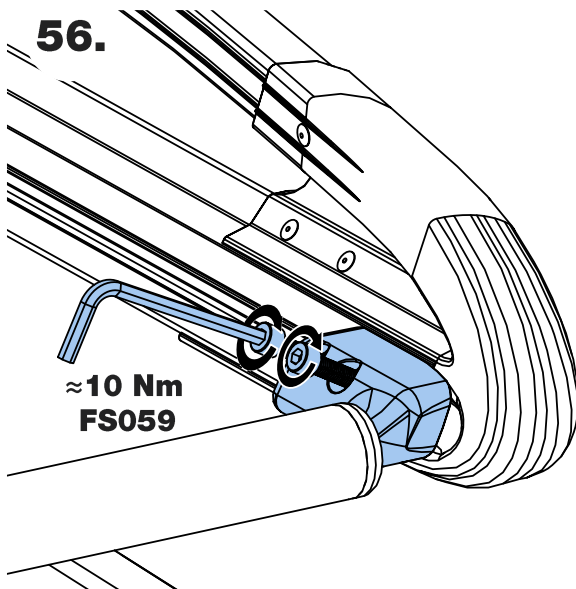
54.



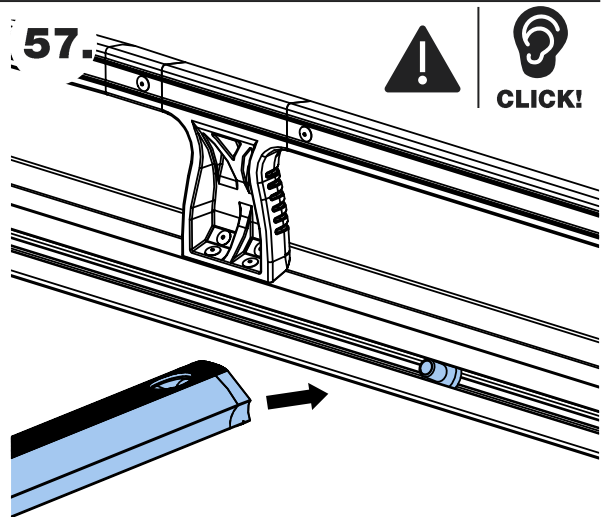
55.



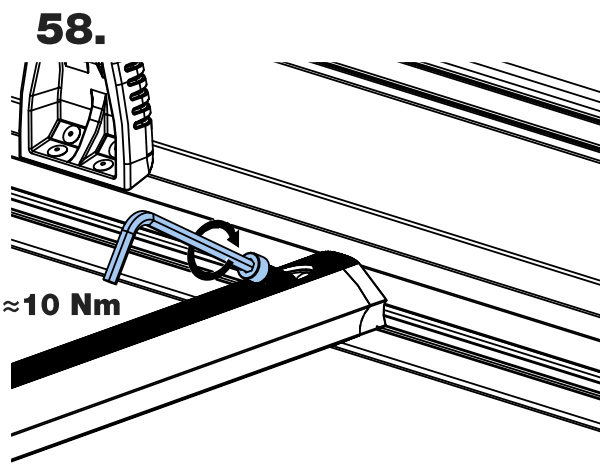
56.



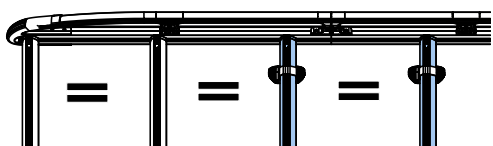
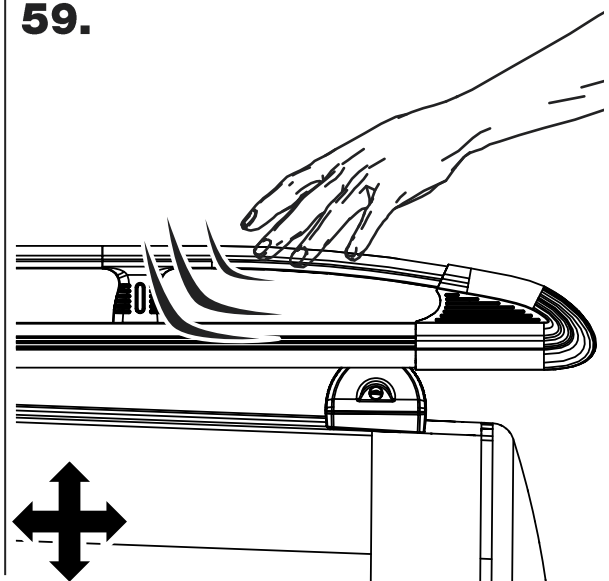
57.



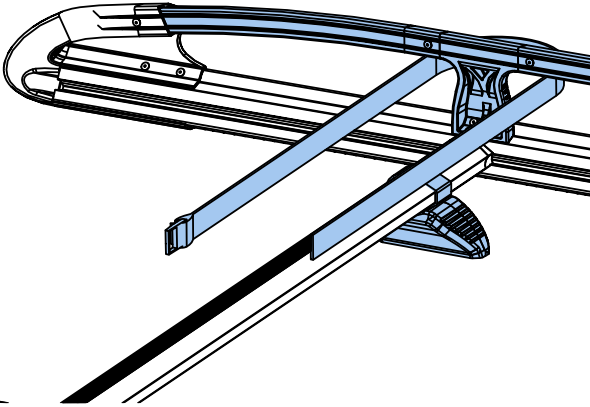
58.



59.



60.



61.

