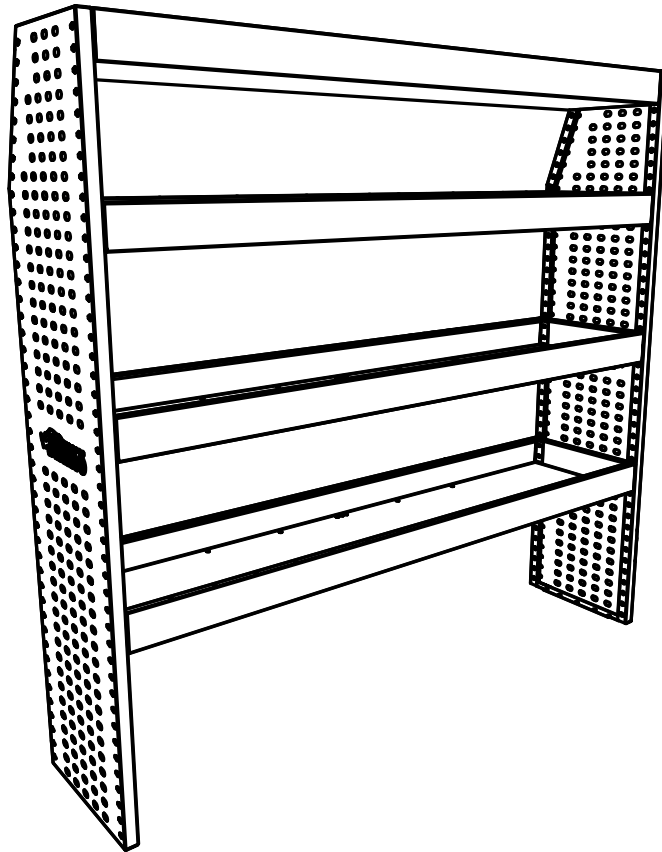


# FM303-9FI

## MR<sup>4</sup>

### Instructions



**CRASH TESTED**



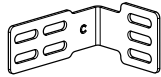
According to ISO/ PAS 11154:2006

**RENAULT MASTER (2010-) L4-H2/H3-RWD**  
**NISSAN NV400 (2010-2021) L4-H2/H3-RWD**  
**NISSAN INTERSTAR (2022-) L4-H2/H3-RWD**  
**VAUXHALL MOVANO (2010-2021) L4-H2/H3-RWD**

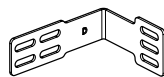


**(C)**

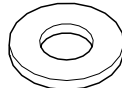
**(D)**



**MS1707**  
x 4

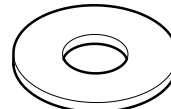


**MS1708**  
x 1



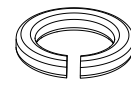
**FW011**  
(M6 x 20)

x 6

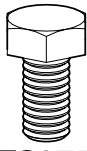


**FW103**  
(M8 x 20)

x 12

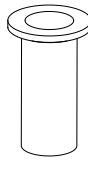


**FW020**  
(M8) x 12

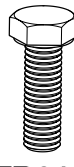


**FS075**  
(M8 x 20mm)

x 4



**FN079**  
(M8) x 8



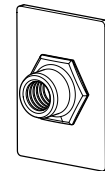
**FB006**  
(M8 x 30mm)

x 8

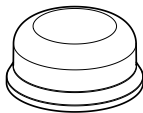


**FS296**  
(M5.5 x 35mm)

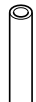
x 6



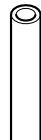
**SA518**  
(M8) x 4



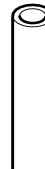
**PS414**  
(M8) x 12



**PS570**  
(4mm) x 1



**PS571**  
(9mm) x 1



**PS599-01**  
(13mm) x 1



|  |   |
|--|---|
|  | Please only drill in advised locations. Rhino Products Ltd will not accept liability for incorrect fitment.                         |
|  | Bohren Sie bitte nur an den angegebenen Stellen. Die Rhino Products Ltd. übernimmt keinerlei Haftung für falsche Montage.           |
|  | Percer uniquement aux endroits précisés. Rhino Products Ltd décline toute responsabilité en cas de montage incorrect.               |
|  | Forare solo nelle posizioni consigliate. Rhino Products Ltd non si assume alcuna responsabilità in caso di montaggio errato.        |
|  | Taladre sólo en los puntos indicados. Rhino Products Ltd no aceptará ninguna responsabilidad de un montaje incorrecto.              |
|  | Otwory należy wiercić tylko we wskazanych miejscach. Firma Rhino Products Ltd nie ponosi odpowiedzialności za nieprawidłowy montaż. |
|  | Boor alleen op aanbevolen plaatsen. Rhino Products Ltd aanvaardt geen enkele aansprakelijkheid voor onjuiste montage.               |
|  | Kérem, csak a javasolt helyeken végezzén fúrást. A hibás szerelésért a Rhino Products Ltd nem vállal felelősséget.                  |
|  | Borra bara på anvisade ställen. Rhino Products Ltd tar inget ansvar för felaktigt montage.  |
|  | Vrtejte prosím pouze na doporučených místech. Společnost Rhino Products Ltd nepřijme odpovědnost za nesprávnou montáž.              |
|  | Poraa vain ilmoitettuihin kohtiin. Rhino Products Ltd ei ole vastuussa virheellisestä asennuksesta.                                 |
|  | Bor kun på de angitte stedene. Rhino Products Ltd vil ikke påta seg ansvar for feil montering.                                      |
|  | Vrtejte iba v odporúčaných miestach. Spoločnosť Rhino Products Ltd nenesie zodpovednosť za nesprávnu montáž.                        |

2.



3.



4.



5.



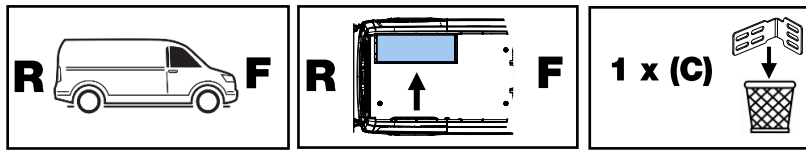
6.



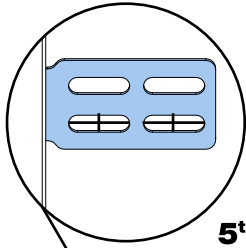
7.



8a.

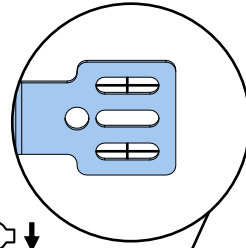


(C)



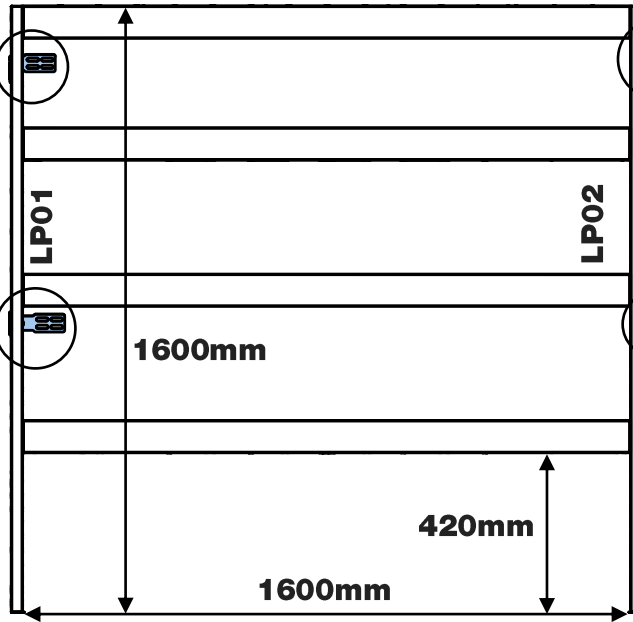
5<sup>th</sup> ⬇

(C)



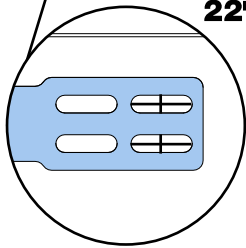
5<sup>th</sup> ⬇

R



F

(D)

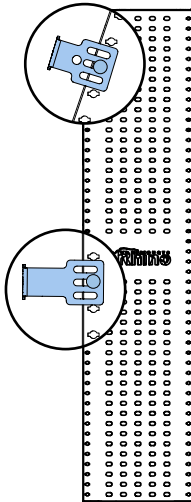
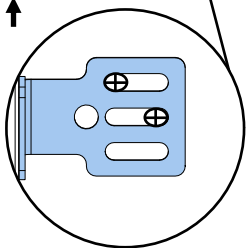


22<sup>nd</sup> ⬆

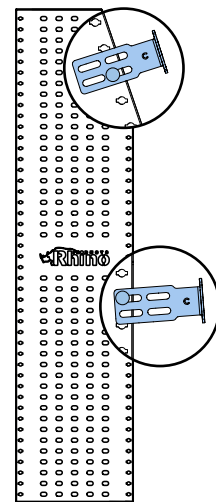
22<sup>nd</sup> ⬆



(C)

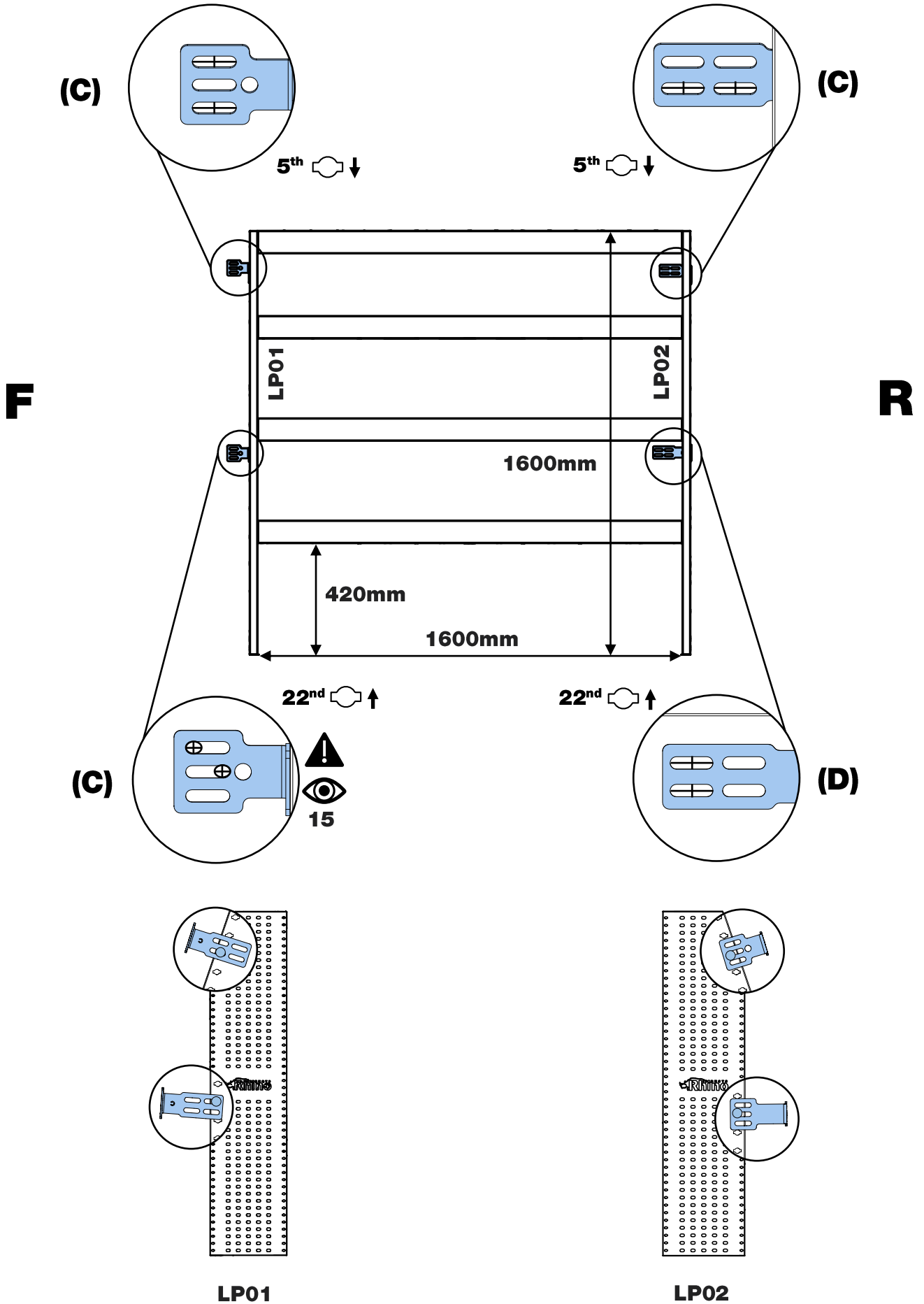
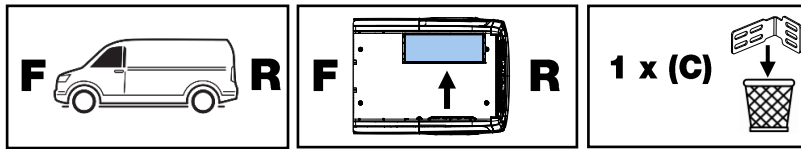


LP01



LP02

8b.



9.



10.

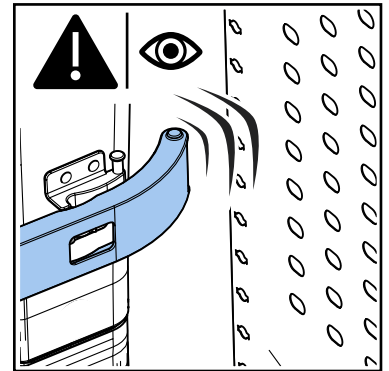
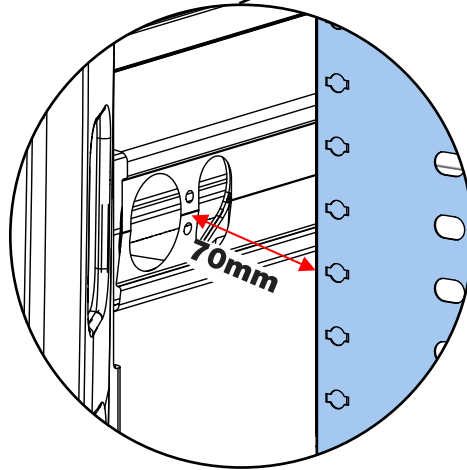
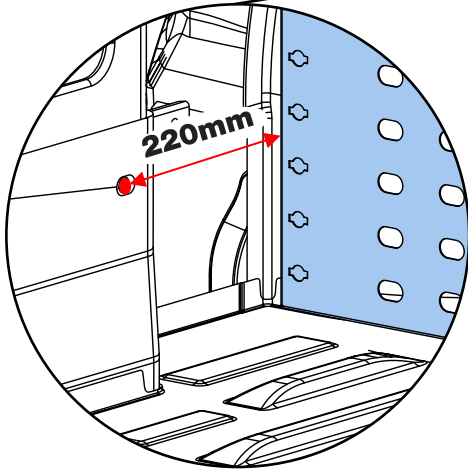
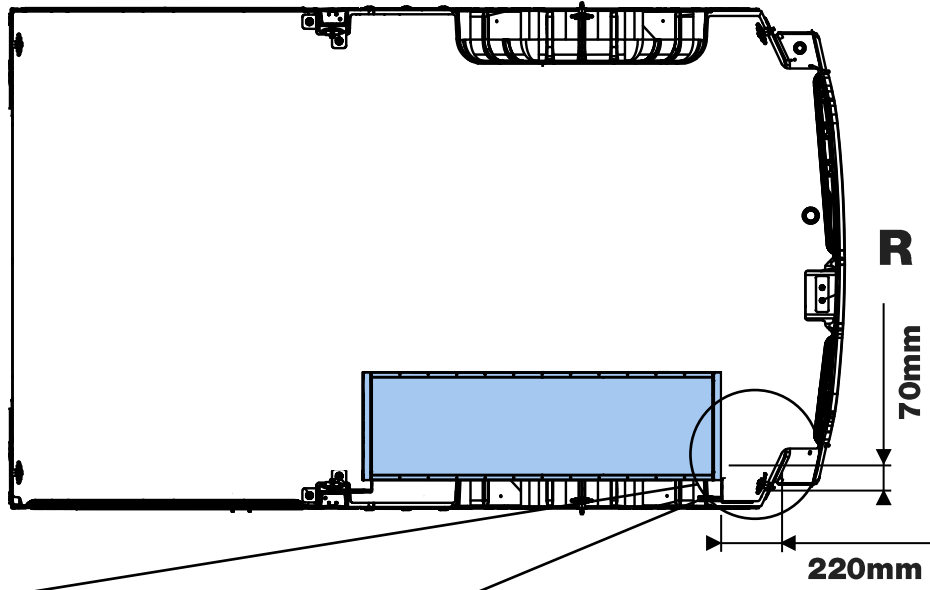


11.

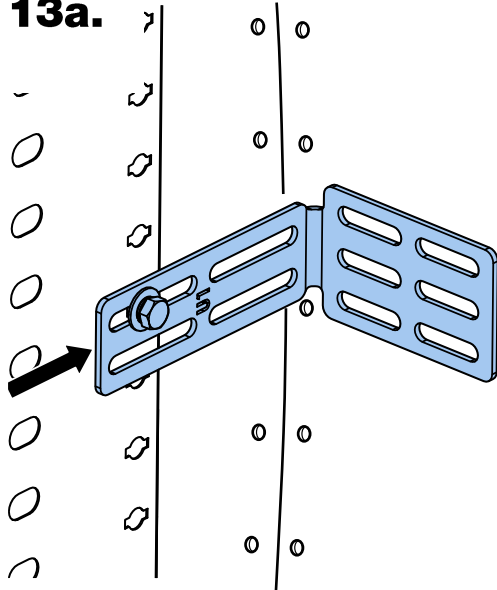




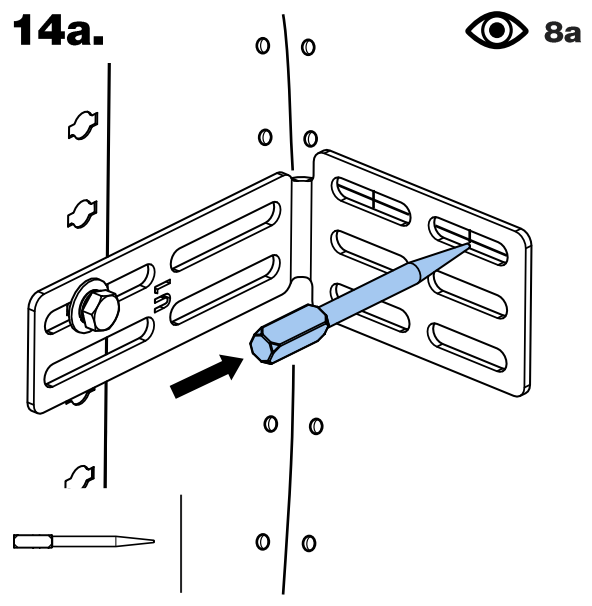
**12a.**



**13a.**

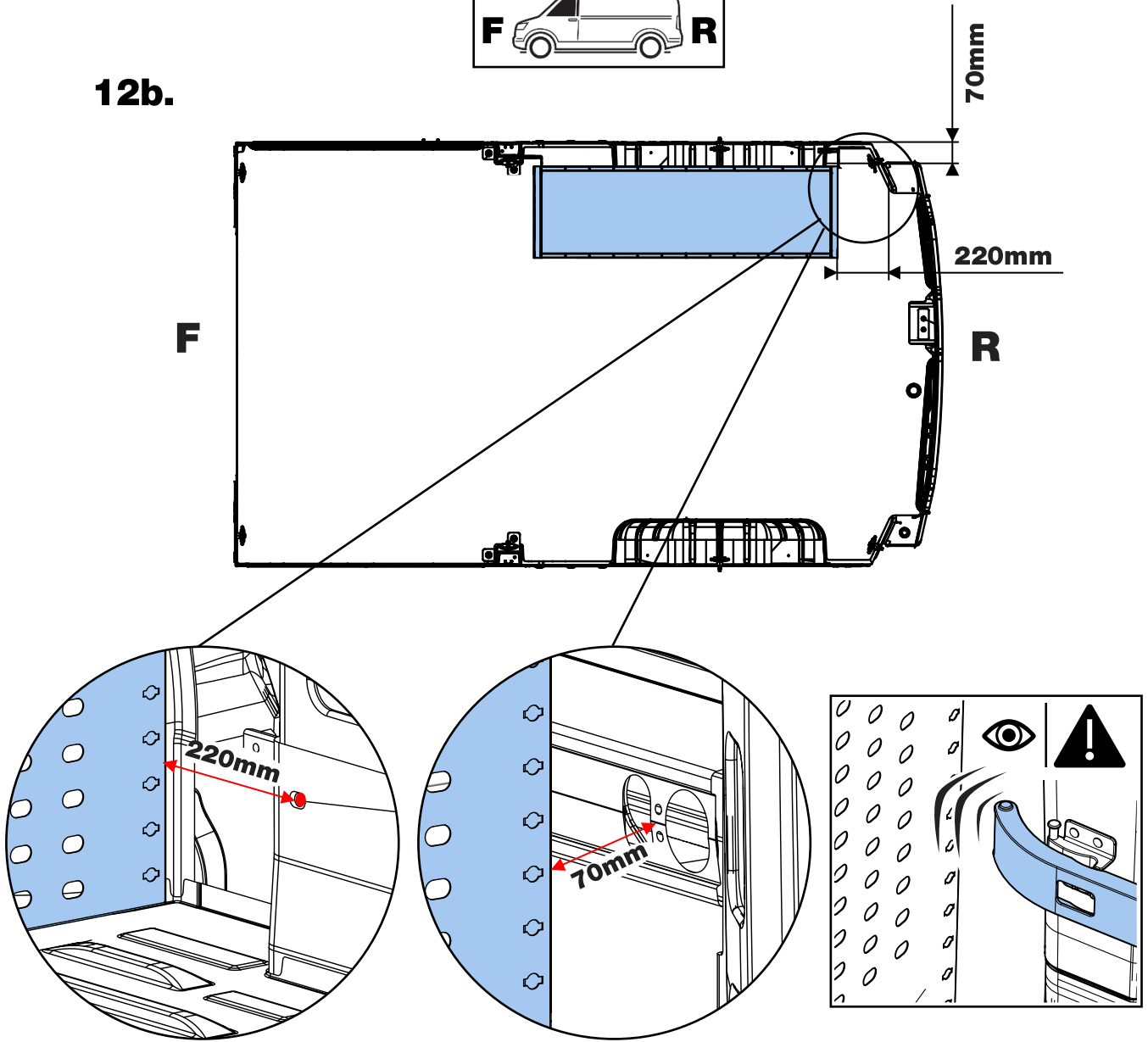


**14a.**

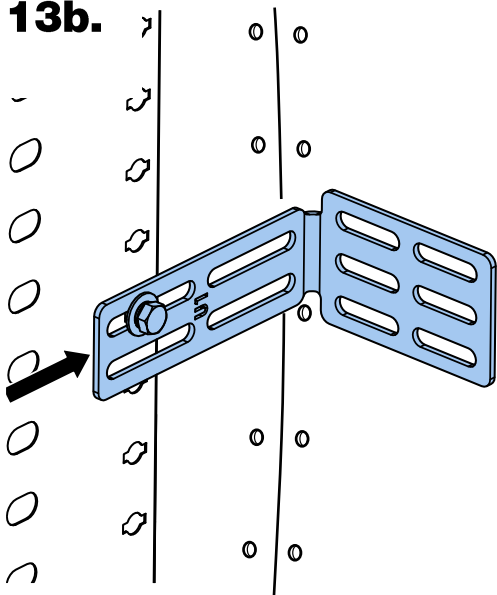




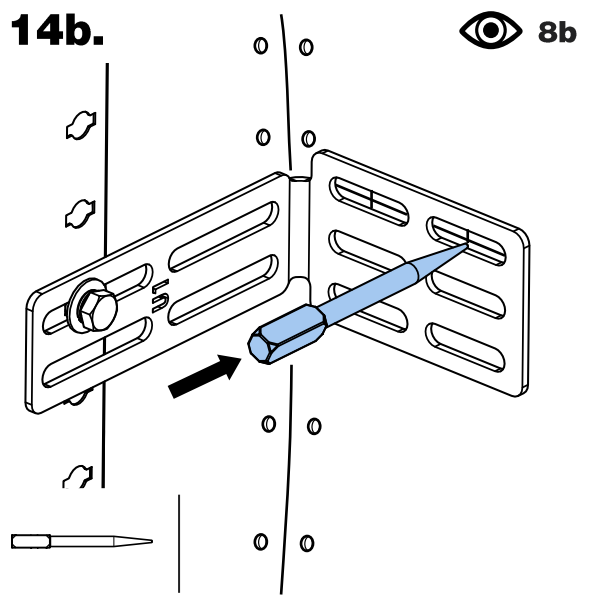
12b.



13b.



14b.



15.



16.



17.

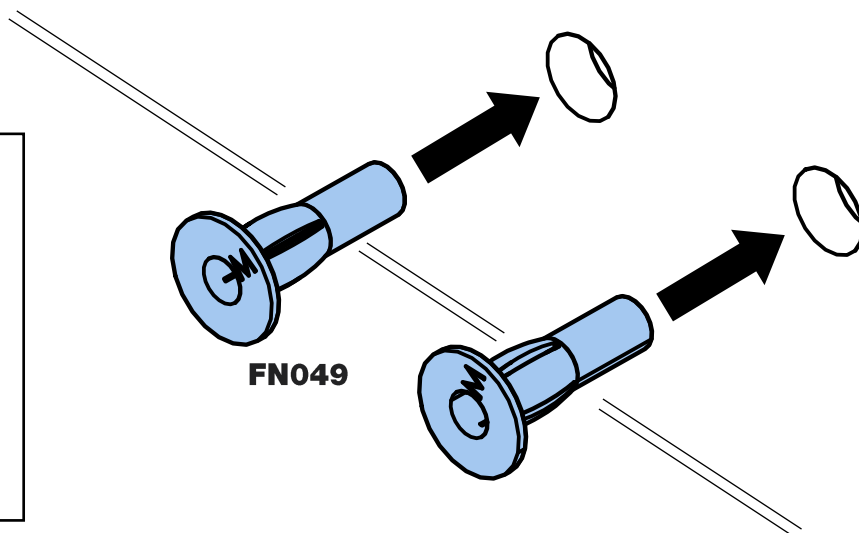


18.

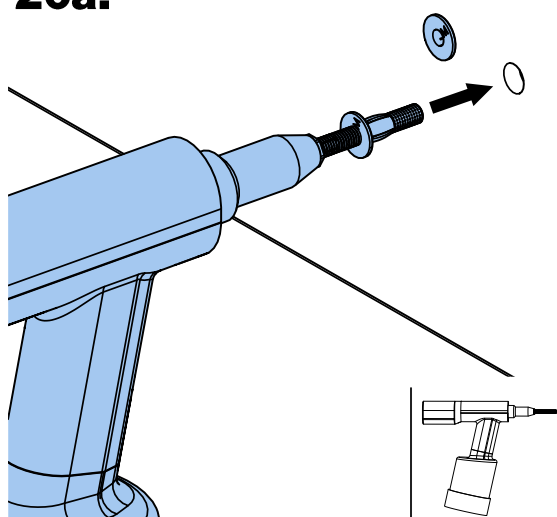


1<sup>st</sup> - 4mm  
2<sup>nd</sup> - 9mm  
3<sup>rd</sup> - 13mm

19.



20a.



|  |  |
|--|--|
|  | Option 1: Use Rivet Gun & MB XL Mandrel.                           |
|  | Option 1: Benutzen Sie eine Nietpistole & einen MB XL Zugdorn.     |
|  | Option 1 : Utiliser un pistolet à riveter et un mandrin MB XL.     |
|  | Opzione 1: utilizzare una pistola per rivetti e un mandrino MB XL. |
|  | Opción 1: Use la remachadora y el cabezal MB XL.                   |
|  | Opcja 1: należy użyć nitownicy z trzpieniem MB XL.                 |
|  | Optie 1: Gebruik Klanknagelpistool & MB XL Opspandoorn.            |
|  | 1. opció Használjon szegécseleő pisztolyt és MB XL tuskét.         |
|  | Alternativ 1: Använd en nitpistol och en MB XL borraradapter.      |
|  | Varianta 1: Použijte nýťovací kladivo a trn MB XL.                 |
|  | Vaihtoehto 1: Käytä niittivasaraa ja MB XL -tuurnaa.               |
|  | Alternativ 1: Bruk naglepistol og MB XL-mandring.                  |
|  | Možnosť 1: Použite nitovací pištol a trn MB XL.                    |

20b.



|  |  |
|--|--|
|  | Option 2: Use Impact Driver. AC24 Sold separately.                                   |
|  | Option 2: Benutzen Sie einen Schlagschrauber. Der AC24 wird separat verkauft.        |
|  | Option 2 : Utiliser une clé à choc. AC24 vendue séparément.                          |
|  | Opzione 2: utilizzare l'avvitatore a percussione AC24 venduto separatamente.         |
|  | Opción 2: Use el atornillador de impacto. La herramienta AC24 se vende aparte.       |
|  | Opcja 2: należy użyć wkrętarci udarowej; klucz AC24 dostępny jest do nabycia osobno. |
|  | Optie 2: Gebruik Slagschroevendraaier. AC24 wordt apart verkocht.                    |
|  | 2. opció Használjon ütvefűrészt. Az AC24 külön vásárolható meg.                      |
|  | Alternativ 2: Använd en slagbormaskin. AC24 säljs separat.                           |
|  | Varianta 2: Použijte příklepový utahováč. AC24 se prodává samostatně.                |
|  | Vaihtoehto 2: Käytä iskuväännintä. AC24 myydään erikseen.                            |
|  | Alternativ 2: Bruk slagskrutrekker. AC24 selges separat.                             |
|  | Možnosť 2: Použite elektrický utahováč. AC24 Predáva sa samostatne.                  |

## 20c.

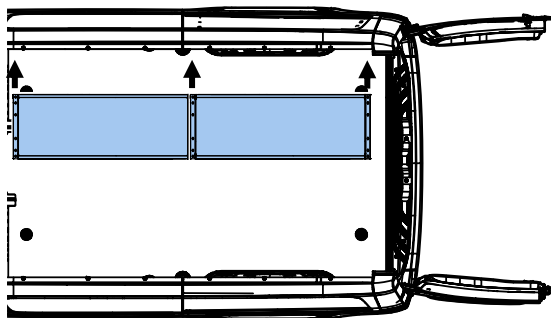


|  |   |
|--|---|
|  | Option 3: Use Socket Wrench AC24 sold separately.                         |
|  | Option 3: Benutzen Sie den separat verkauften AC24 Steckschlüssel.        |
|  | Option 3 : Utiliser la clé à douille AC24 vendue séparément.              |
|  | Opzione 3: utilizzare la chiave a bussola AC24 venduta separatamente.     |
|  | Opción 1: Use la remachadora y el cabezal M8 XL.                          |
|  | Opcja 3: należy użyć klucza nasadowego AC24 dostępnego do nabycia osobno. |
|  | Optie 3: Gebruik de apart verkochte Dopsleutel AC24.                      |
|  | 3. opció Használjon csavarkulcsot. Az AC24 külön vásárolható meg.         |
|  | Alternativ 3: Använd hylsnyckel. AC24 säljs separat.                      |
|  | Varianta 3: Použijte nástrčný kľúč AC24, ktorý sa predáva zvlášť.         |
|  | Vaihtoehto 3: Käytä hylsyavainta AC24, joka myydään erikseen.             |
|  | Alternativ 3: Bruk pipenøkkel AC24 som selges separat.                    |
|  | Možnosť 3: Použite nástrčný kľúč AC24, ktorý sa predáva samostatne.       |

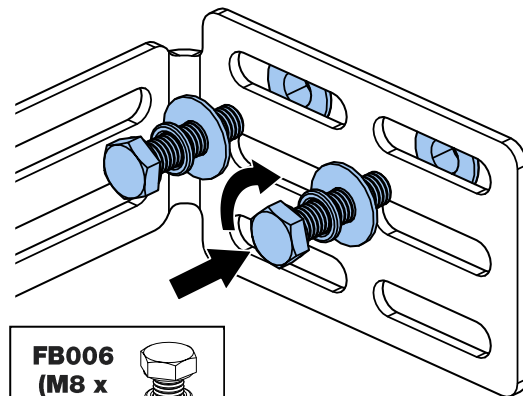
## 21.



## 22.



## 23.



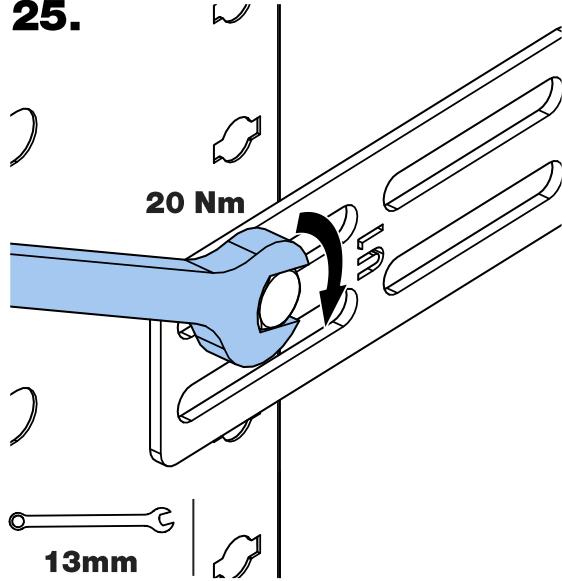
**FB006**  
(M8 x  
30mm)  
**FW020**  
**FW103**



24.



25.



26.



27.



28.

